

Le soutien au quotidien



COLLECTION

• SIÈGES • BARRES • ROBINETTERIE • PLANS VASQUES •
DISTRIBUTEURS DE PAPIER ET SAVON • SÈCHE-MAINS • ESPACE DOUCHE & WC •
ACCESSOIRES DE SALLE DE BAIN •



1,5

MILLION
de produits livrés
chaque année



1500

POINTS DE VENTE
en France et à
l'international



+de 30

COMMERCIAUX
sur le territoire national
et à l'export



2

SITES EN FRANCE

*Vous
soutenir au
quotidien*



Certification
ISO 9001



+de
1200

RÉFÉRENCES



PARC MATIÈRES DE
2000 m²



FABRICATION
DANS NOTRE USINE
DE LA RICAMARIE (42)



Depuis plus de 100 ans, Pellet ASC conçoit et fabrique des équipements sanitaires dédiés au confort et à la sécurité dans les espaces sanitaires, avec un savoir-faire français reconnu. Sièges de douche, barres d'appui, accessoires d'accessibilité : nos solutions accompagnent au quotidien des milliers d'utilisateurs et contribuent à améliorer leur qualité de vie.

Notre expertise repose sur un subtil équilibre entre savoir-faire artisanal, innovation industrielle et engagement social et environnemental, qui façonne l'identité de notre entreprise depuis plus d'un siècle.

Confort et sécurité : notre cœur de métier

La vocation première de Pellet ASC est de permettre à chacun de vivre son quotidien dans les meilleures conditions de confort et de sécurité, en alliant design et esthétique. Nos produits sont conçus pour permettre une utilisation intuitive, fiable et durable, tout en apportant une réponse adaptée aux besoins des personnes souhaitant préserver leur autonomie ou évoluer dans des environnements ergonomiques et bien pensés.

L'accessibilité pour tous : un engagement total

L'accessibilité ne constitue pas uniquement une contrainte réglementaire, elle représente le fondement même de notre engagement, porté par une vision profondément humaine. Les solutions que nous développons pour les personnes à mobilité réduite (PMR) visent à favoriser une autonomie optimale et un cadre de vie plus serein. En associant ergonomie, esthétisme et sécurité, nous facilitons les gestes essentiels et contribuons à développer la confiance en soi dans tout type d'environnement, individuel ou collectif. Chaque détail est pensé pour accompagner les mouvements, sécuriser les appuis et garantir un confort durable.

Une expertise naturellement étendue aux espaces publics

Pellet ASC s'est historiquement forgé un savoir-faire dans les accessoires sanitaires pour collectivités. Cette maîtrise nous permet de répondre aux exigences spécifiques des lieux recevant du public.

Notre vision globale garantit une intégration harmonieuse des produits dans les espaces collectifs, en cohérence avec les contraintes techniques, esthétiques et fonctionnelles.

Un partenaire de confiance, engagé à vos côtés

Chaque projet est pour nous l'occasion de construire une relation durable. Nos équipes accompagnent nos clients à chaque étape, de la conception à l'installation, avec rigueur, bienveillance et expertise. Nous mettons tout en œuvre pour offrir des solutions fiables, faciles à mettre en place et pensées pour durer.

Pellet ASC : plus qu'un fabricant, un acteur engagé pour créer des espaces de vie sécurisés, confortables et accessibles à tous.



Depuis plusieurs années, PELLET ASC intègre la responsabilité sociétale au cœur de sa stratégie d'entreprise. Notre volonté est d'agir durablement sur l'ensemble de notre chaîne de valeur en conciliant performance industrielle, respect de l'environnement et progrès social.

Cette démarche s'inscrit dans la continuité de notre mission : concevoir et fabriquer des équipements sanitaires fiables, sûrs et responsables, au service du confort et de l'autonomie de tous.

Une démarche structurée, auditable et en amélioration continue

Chaque année, notre système de management RSE fait l'objet d'un audit mené par un organisme indépendant. Cet audit évalue quatre piliers essentiels :

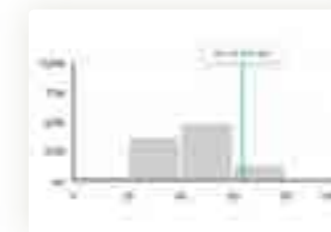
- l'environnement,
- le social & les droits humains,
- l'éthique,
- les achats responsables.

Cette analyse porte autant sur les politiques que nous déployons que sur les actions concrètes réalisées et les résultats obtenus, afin de garantir une démarche transparente, mesurable et durable.

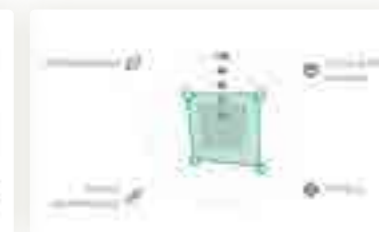


En 2025, PELLET ASC a obtenu un score global de 69/100, nous permettant d'obtenir la médaille de bronze décernée par EcoVadis, plateforme internationale de référence en évaluation RSE.

Ce score place notre entreprise parmi les **35% des meilleures entreprises évaluées**, démontrant la solidité de nos engagements et la progression continue de nos pratiques. Cette amélioration résulte notamment de l'intégration de nouvelles politiques internes, de la formalisation de nos pratiques et du renforcement de notre performance environnementale et sociale.



Répartition des scores globaux



Comparaison des scores de thème

Des engagements concrets au service d'une industrie plus responsable

Au-delà de la notation, notre démarche se traduit par des actions tangibles :

Agir pour réduire notre impact environnemental

- Optimisation de la gestion des déchets et des filières de valorisation.
- Actions visant à réduire l'empreinte carbone liée à nos approvisionnements et à nos process.
- Intégration progressive de matières plus durables dans nos produits.
- Durabilité renforcée de nos équipements pour prolonger leur durée de vie.

Placer l'humain au centre de nos priorités

- Conditions de travail améliorées, prévention des risques et sécurisation des postes.
- Développement des compétences grâce à la formation continue.
- Politique RH centrée sur l'inclusion, l'égalité et l'évolution professionnelle.
- Contribution à l'autonomie et au confort des usagers finaux, notamment personnes âgées ou en situation de handicap.

Développer des relations responsables avec nos partenaires

- Exigences accrues en matière d'éthique, de conformité et de transparence.
- Renforcement des critères RSE dans les achats et la sélection de fournisseurs.
- Volonté d'impliquer durablement l'ensemble de notre écosystème industriel.

Une ambition durable pour les années à venir

Notre objectif est d'aller encore plus loin en renforçant nos pratiques, en mesurant mieux nos impacts et en structurant davantage notre politique RSE.

PELLET ASC s'engage ainsi à consolider sa démarche autour d'améliorations continues et d'actions concrètes, afin de **créer de la valeur durable pour nos clients, nos partenaires, nos collaborateurs et la société.**

DURABILITÉ ET RÉPARABILITÉ : AU CŒUR DE NOTRE ENGAGEMENT

Depuis plus de 100 ans, PELLET accompagne les ERP et les équipes d'installation ou de maintenance dans leur quotidien.

La durabilité des produits est un facteur majeur pris en compte dès la conception de nos produits. C'est pourquoi ces derniers sont tous conçus et fabriqués avec des matériaux robustes, durables et recyclables. Chaque nouveau produit est étudié pour pouvoir remplacer une génération précédente sans avoir à modifier l'installation (raccordements, trous de fixation, caractéristiques dimensionnelles...).

Conçus pour durer, nos robinets allient performances et simplicité d'entretien. Leur conception technique facilite chaque intervention.

FIABILITÉ

Au-delà de leur conception robuste, faite pour durer longtemps, nos robinets sont tous équipés d'organes de protection contre les impuretés (filtres longue durée). Toutes les pièces en contact avec l'eau sont réalisées dans des matériaux inoxydables et résistants au tartre. Ces deux éléments permettent de prolonger considérablement la durée de vie des robinets et de réduire les interventions de maintenance et d'entretien.

RÉPARABILITÉ

Nos robinetteries sont conçues pour durer des décennies. Ainsi, pour assurer une durée de vie optimale, tous les organes techniques peuvent être réparés ou remplacés. Inutile de remplacer un robinet complet alors qu'il suffit d'intervenir simplement et rapidement sur un de ses composants pour en prolonger la durée de vie.

COMPOSANTS TECHNIQUES ACCESSIBLES ET INTERCHANGEABLES

Nos composants techniques sont standardisés entre toutes les versions d'une même technologie. Ainsi, une seule et même cartouche monobloc équipe l'ensemble de notre gamme temporisée. Seulement deux électrovannes permettent la maintenance de toute la gamme électronique selon l'architecture du robinet (EV intégrée ou non).

L'accès aux organes techniques est pensé pour être rapide et intuitif, sans dépose du robinet ni outil spécial, ce qui simplifie les opérations de maintenance.

POLYVALENCE ÉNERGÉTIQUE

La plupart des références de notre gamme électronique sont équipées d'une double alimentation pile/secteur : en cas de coupure de l'alimentation secteur, les piles prendront automatiquement le relais, garantissant une continuité de fonctionnement (si le branchement est fait).

Toutes nos versions à piles fonctionnent indifféremment avec des piles lithium ou alcalines (notre électronique intelligente s'adapte automatiquement). De série, nous livrons nos équipements avec des piles Lithium pour une meilleure autonomie.

"Chez Pellet, durabilité et réparabilité ne sont pas des options, ce sont des priorités intégrées dès la conception".



DISPONIBILITÉ ET PRIX DES PIÈCES DÉTACHÉES

Piles, aérateurs, clapets anti-retour, régulateurs de débit, robinets d'arrêts et filtres sont des composants standard disponibles dans tout commerce spécialisé. PELLET met évidemment à votre disposition ces composants (sélectionnés par nos soins) ainsi que tous les autres organes techniques et ce durant toute la vie de votre robinetterie.

Notre service expédition vous assure une livraison express de ces pièces détachées.

Les prix de nos pièces détachées sont optimisés afin de limiter les coûts de maintenance.

L'ensemble de ces composants est disponible sur notre catalogue et sur notre site internet.

QR CODE : L'INFORMATION TECHNIQUE DISPONIBLE AU PLUS PRÈS

Chaque robinet dispose d'un QR CODE. Par simple scan depuis votre smartphone, accédez directement aux fiches techniques et aux informations de pose et de maintenance ou que vous soyez, même sur votre chantier !

Pour aller plus loin, vous pouvez également, par le même QR CODE, enregistrer votre chantier/site dans notre base de données de suivi SAV.

Cela vous apporte trois avantages majeurs et exclusifs :

- Un doublement gratuit de votre durée de garantie pour l'ensemble de nos robinetteries et de nos distributeurs de savon électroniques installés sur votre site.
- Un réel suivi de votre garantie puisque qu'une identification des produits et une véritable date d'installation sont enregistrées.
- Un suivi personnalisé par nos équipes SAV / Conseils techniques de votre installation tout au long de son cycle de vie (identification rapide des modèles en place par nos conseillers techniques, historique des interventions et événements SAV). Mais aussi la possibilité de vous informer de manière ciblée sur l'évolution technique des modèles spécifiquement installés sur votre site.

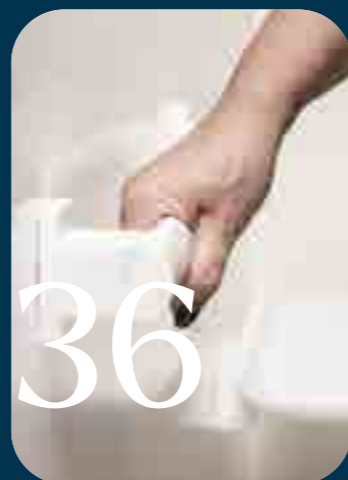
ASSISTANCE TECHNIQUE PERSONNALISÉE

Nos chargés d'affaires, véritables conseillers techniques, suivent votre projet de son origine au stade de l'étude jusqu'à l'installation et même après : un seul et même interlocuteur vous est dédié et sera en mesure de suivre tous vos besoins, même en matière de SAV.



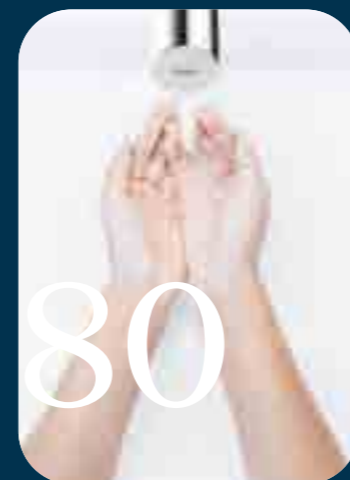
SIÈGES DE DOUCHE

SIÈGES ARSIS	15
SOLUTION ARSIS ÉVOLUTION	16
SIÈGE RITMO	25
SIÈGES CLASSIC	27
SIÈGES ERGONOMIC	30
TABOURETS DE DOUCHE	32
SIÈGES DE BAIGNOIRE	34



BARRES D'APPUI

ALUMINIUM	
ARSIS	40
KIT ARSIS	52
CLASSIC	56
ANTIBACTÉRIEN	62
SOFT	64
NYLON	
ERGOLIFE	65
LAITON CHROMÉ	69
INOX	74
ACIER	
MANA	78



ROBINETTERIE

ROBINETTERIES DE LAVABO ÉLECTRONIQUES	88
ROBINETTERIES DE LAVABO TEMPORISÉES	94
PRÉ-MITIGEURS THERMOSTATIQUE	100
ROBINETTERIES D'URINOIRS TEMPORISÉES	100



PLANS VASQUES

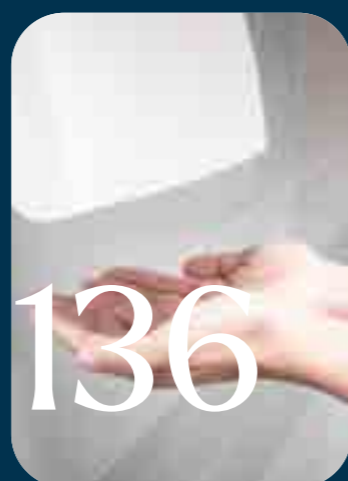
PLANS VASQUES	104
PLANS VASQUES SUR MESURE	114
ACCESSOIRES	117
LAVE-BRAS & LAVE-MAINS	120
SUPPORT LAVABO	121



DISTRIBUTEURS DE PAPIER & SAVON

DISTRIBUTEURS DE PAPIER	124
ESSUIE-MAINS	
DISTRIBUTEURS DE PAPIER HYGIÉNIQUE	126
DISTRIBUTEURS DE SAVON	130

SOMMAIRE



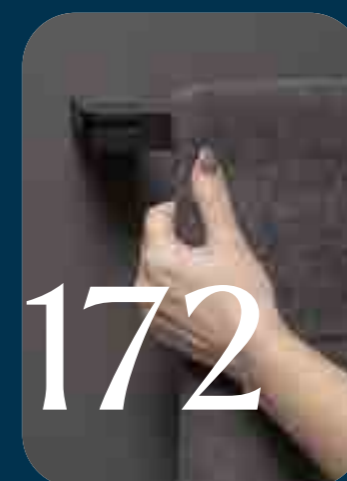
SÈCHE-MAINS

SÈCHE-MAINS	138
SÈCHE-CHEVEUX DE PISCINE	141



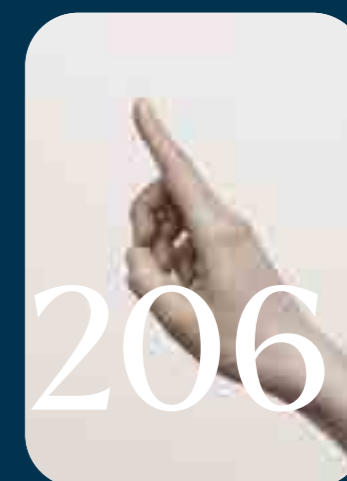
ESPACE DOUCHE & WC

KIT DE REMPLACEMENT DE BAIGNOIRE	144
PANNEAUX MURAUX	156
PAROIS DE DOUCHE	157
RECEVEURS DE DOUCHE	158
PORTE RIDEAUX & RIDEAUX	162
NICHES	168
LAVE-MAINS	170



ACCESSOIRES DE SALLE DE BAIN

ALUR	174
ARSIS	180
CUBIC	182
PURE	184
FIL	186
LOFT	188
STYLE	190
TRIOLO	192
DUROFORT	194
CLASSIQUE	196
RÉHAUSSES WC	200
BARRE A VENTOUSES	201
MIROIRS & SUPPORTS MIROIR	202
SÈCHE-CHEVEUX	205



INFORMATIONS

TESTS LABORATOIRES ET NORME CE	208
FONCTIONS D'USAGE	209
MAPRIMEADAPT	212
PANNEAUX PRÉSENTOIRS	214
CGV & CONTACTS	226



Sièges de douche



SIÈGES ARSIS	15
SOLUTION ARSIS ÉVOLUTION	16
SIÈGE RITMO	25
SIÈGES CLASSIC	27
SIÈGES ERGONOMIC	30
TABOURETS DE DOUCHE	32
SIÈGES DE BAIGNOIRE	34

GUIDE DE CHOIX DES ÉQUIPEMENTS

Les sièges de douche sont des équipements indispensables pour améliorer le confort et l'accessibilité des personnes en situation de handicap temporaire ou définitif.

Il est donc important de choisir son matériel en fonction de ses besoins et de la configuration de sa salle de bains.

Les différentes fonctions d'usage

Les sièges ont une ou plusieurs fonctions d'usage qu'il est important de qualifier pour répondre aux besoins des usagers. Ces fonctions d'usage, reprises ci-dessous, permettent de trouver la solution appropriée à chaque besoin et à chaque utilisateur.



Appui / Maintien

Permet de se maintenir avec stabilité sur un support en position debout ou assise.



Repos

Permet de se doucher en toute sécurité en position assise.

Sièges de douche

Un siège de douche permet de prendre une douche dans de meilleures conditions, en position assise.

Il offre :

- Plus de sécurité en limitant les risques de chute, particulièrement élevés chez les personnes âgées ou en situation de handicap.

- Plus de confort et d'autonomie pour les personnes qui ont des difficultés à rester debout ou à se pencher.



ESCAMOTABLE OU AMOVIBLE

- Gain de place en position repliée.
- Idéal si la douche est utilisée par plusieurs personnes. 2 largeurs possibles selon la morphologie : largeur standard ou grande taille.



AVEC DOSSIER ET ACCOUDOIRS

- Meilleur confort d'utilisation.
- Maintien et équilibre.



SIÈGES COMPLÉMENTAIRES SUR PIEDS

- Tabouret ou banc, de taille standard ou de grande taille.
- Support d'appoint pour une personne qui ne présente pas de handicap lourd.



ASSISE PLEINE

- Confort optimal.
- Surface facile à nettoyer.
- Aspect plus moderne et élégant.



ASSISE À LATTES

- Écoulement de l'eau facilité.



HAUTEUR FIXE OU RÉGLABLE

- Meilleure stabilité grâce à la possibilité de compenser la pente du receveur.
- Adaptation du siège selon la taille de la personne.



Réglable sur 10 cm

AVEC OU SANS COUSSINS

- Plus de confort pour l'utilisateur.
- Contact plus doux et plus chaud.



Réglable sur 10 cm



GAMME ARSIS

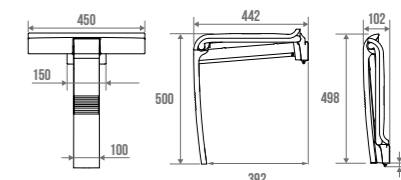
Siège ARSIS

Siège de douche **escamotable avec béquille automatique**. **Déclipsable** de son support mural et **interchangeable** avec la tablette de douche (p.24). Assise **ergonomique grande taille** en polymère. Piétement aluminium. Hauteur normalisée 500 mm. Verrouillage sur le support mural avec la clavette rouge. Fixations invisibles.



Support mural inclus

Coloris	Réf.	€€	Poids max	Prix H.T.
ASSISE BLANCHE				
Pied Blanc	047730	✓	150 kg	271,39 €
Pied Quartz	047752			393,38 €
Pied Bois mat	047725			472,96 €
Pied Gris Mat	047731			290,58 €
ASSISE NOIRE				
Pied Noir mat - Full Black	047750	✓	150 kg	323,31 €
ASSISE ANTHRACITE				
Pied Quartz	047751	✓	150 kg	393,38 €
Pied Gris mat	047734			297,81 €
Pied Anthracite	047729			297,86 €
Pied Bois mat	047728			472,96 €
Pied Oxyde	047749			393,38 €



Accoudoir relevable

Accoudoir **relevable** en polymère. À fixer ou amovible avec ajout du kit platine réf.044110 (p.23). Charge admissible 80 kg. Vendu à l'unité.

Coloris	Réf.	Prix H.T.
Blanc	047710	95,72 €
Blanc & Gris	047711	
Anthracite	047713	103,09 €



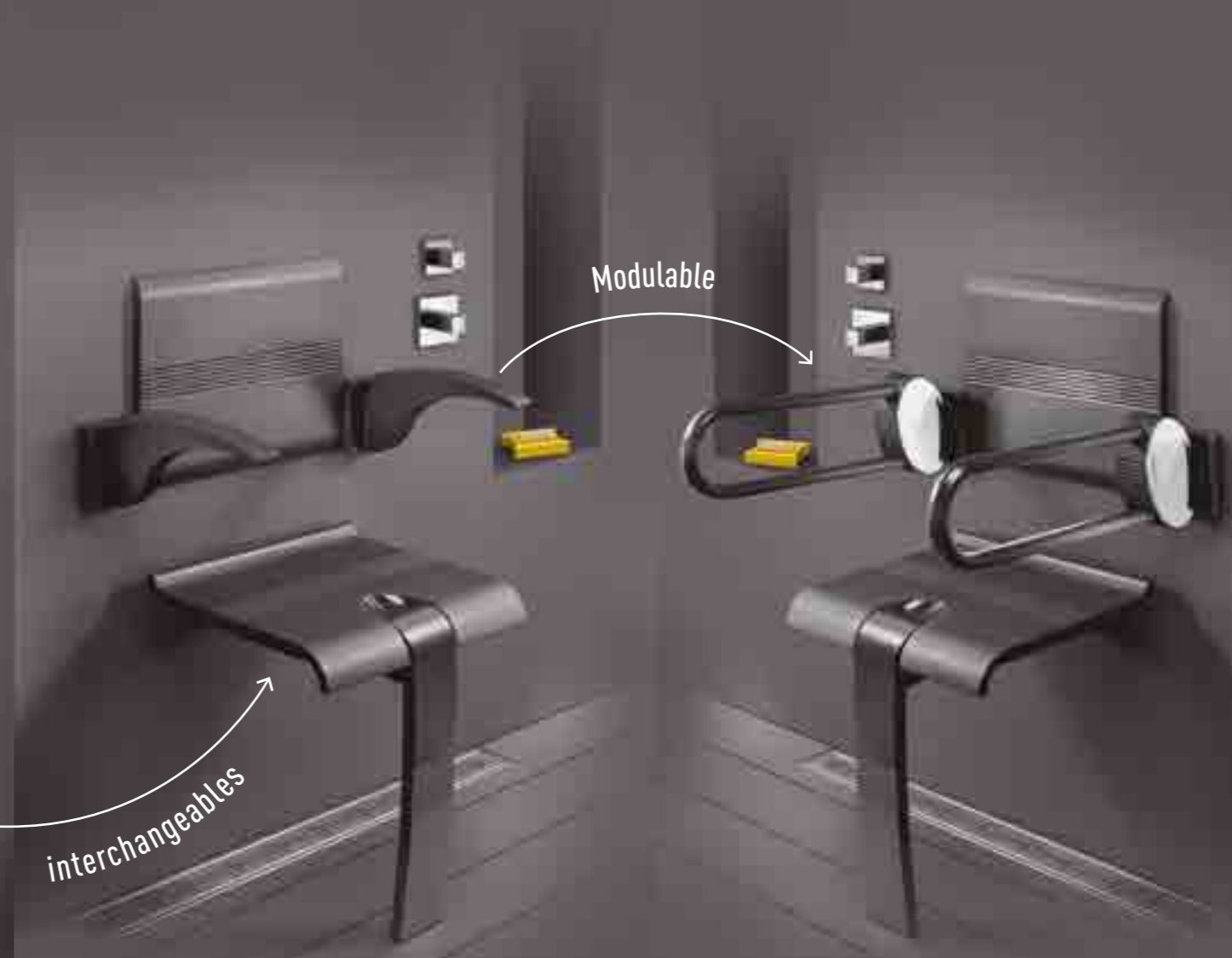
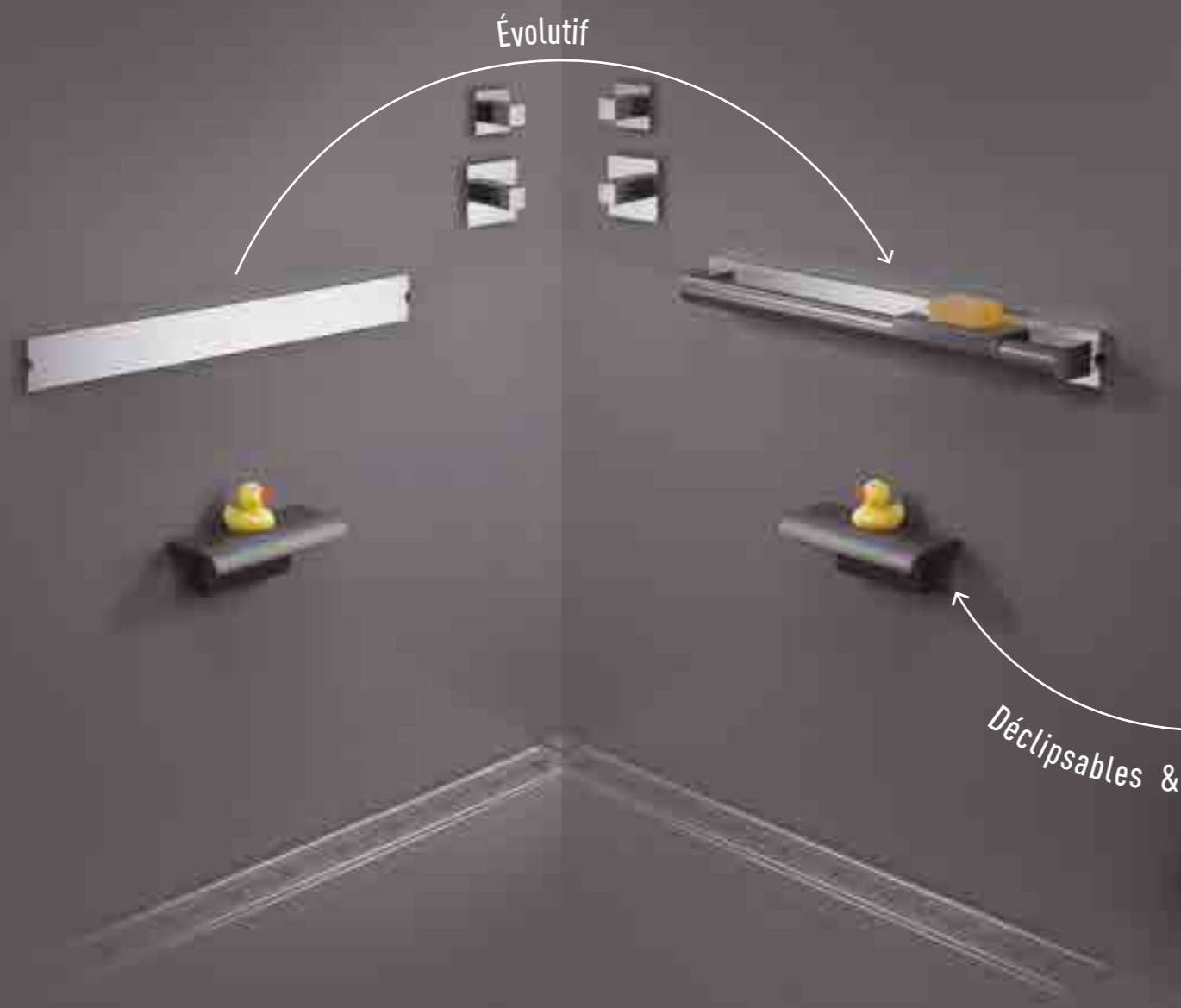
Dossier + 2 accoudoirs

L'ensemble comprend : 1 dossier, 2 accoudoirs, 1 rail mural, 2 platines d'adaptation et 2 verrous. **Amovible**. Cache rail non inclus. À associer aux sièges de douche ARSIS. Voir ARSIS Evolution (p.16).

Coloris	Réf.	Prix H.T.
Blanc	047720	368,07 €
Blanc & Gris	047721	
Anthracite	047723	382,70 €

GAMME
ARSIS
ÉVOLUTION

Modulable, évolutif
et esthétique



Composée d'accessoires amovibles et interchangeables, cette gamme permet une transformation facile et sans travaux de la salle de bain selon les besoins de chacun.

Cette gamme modulable et évolutive grâce à un système sur lequel viennent se clipser les éléments offre un design épuré et non stigmatisant.

ARSIS Évolution 100

Classique 100



Composants	Réf.	Prix H.T.
RAIL + CACHE 100		
Anodisé brillant / Blanc	044010	55,66 €
Anodisé brillant / Anthracite	044013	
FIXATION MURALE POUR TABLETTE		
Blanc	047741	18,13 €
TABLETTE DE DOUCHE		
Blanc	047735	31,41 €
Anthracite	047739	
Noir mat - Full Black	047733	

Accessible 100



Composants	Réf.	Prix H.T.
RAIL + CACHE 100		
Anodisé brillant / Blanc	044010	55,66 €
Anodisé brillant / Anthracite	044013	
SIÈGE DE DOUCHE		
Blanc	047730	271,39 €
Blanc / Gris	047731	290,58 €
Anthracite	047729	297,86 €
Anthracite / Gris	047734	297,81 €
Autres coloris Réf. et prix p.15		

Confort 100



Composants	Réf.	Prix H.T.
KIT PLATINE		
Blanc	044110	89,61 €
Anthracite	044113	
ACCOUDOIR		
Blanc	047710	95,72 €
Blanc / Gris	047711	
Anthracite	047713	
SIÈGE DE DOUCHE		
Blanc	047730	271,39 €
Blanc / Gris	047731	290,58 €
Anthracite	047729	297,86 €
Anthracite / Gris	047734	297,81 €
Autres coloris Réf. et prix p.15		

Sécurité 100



Composants	Réf.	Prix H.T.
KIT PLATINE		
Blanc	044110	89,61 €
Anthracite	044113	
BARRE RELEVABLE		
Blanc	048660	270,02 €
Blanc / Chromé mat	048960	311,14 €
Anthracite / Chromé	048760	324,85 €
SIÈGE DE DOUCHE		
Blanc	047730	271,39 €
Blanc / Gris	047731	290,58 €
Anthracite	047729	297,86 €
Anthracite / Gris	047734	297,81 €
Autres coloris Réf. et prix p.15		

Barre relevable avec béquille intégrée, se reporter en page 51.

ARSIS Évolution 400

Classique 400



Composants	Réf.	Prix H.T.
RAIL + CACHE 400		
Anodisé brillant / Blanc	044040	92,74 €
Anodisé brillant / Anthracite	044043	
FIXATION MURALE POUR TABLETTE		
Blanc	047741	18,13 €
TABLETTE DE DOUCHE		
Blanc	047735	31,41 €
Anthracite	047739	
Noir mat - Full Black	047733	

Accessible 400



Composants	Réf.	Prix H.T.
RAIL 400		
Anodisé brillant	044240	46,37 €
BARRE D'APPUI AMOVIBLE		
Blanc / Anodisé brillant	044840	92,74 €
Anthracite / Anodisé brillant	044843	
FIXATION MURALE POUR TABLETTE		
Blanc	047741	18,13 €
TABLETTE DE DOUCHE		
Blanc	047735	31,41 €
Anthracite	047739	
Noir mat - Full Black	047733	

Confort 400



Composants	Réf.	Prix H.T.
RAIL 400		
Anodisé brillant	044240	46,37 €
DOSSIER		
Blanc	044720	59,15 €
Anthracite	044723	
SIÈGE DE DOUCHE		
Blanc	047730	271,39 €
Blanc / Gris	047731	290,58 €
Anthracite	047729	297,86 €
Anthracite / Gris	047734	297,81 €
Autres coloris Réf. et prix p.15		

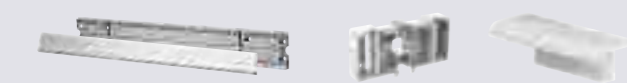
Sécurité 400



Composants	Réf.	Prix H.T.
RAIL + CACHE 400		
Anodisé brillant / Blanc	044040	92,74 €
Anodisé brillant / Anthracite	044043	
SIÈGE DE DOUCHE		
Blanc	047730	271,39 €
Blanc / Gris	047731	290,58 €
Anthracite	047729	297,86 €
Anthracite / Gris	047734	297,81 €
Autres coloris Réf. et prix p.15		

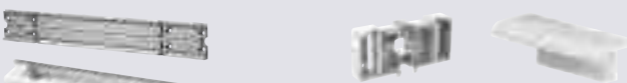
ARSIS Évolution 500

Classique 500



Composants	Réf.	Prix H.T.
RAIL + CACHE 500		
Anodisé brillant / Blanc	044050	109,75 €
Anodisé brillant / Anthracite	044053	
FIXATION MURALE POUR TABLETTE		
Blanc	047741	18,13 €
TABLETTE DE DOUCHE		
Blanc	047735	31,41 €
Anthracite	047739	
Noir mat - Full Black	047733	

Accessible 500



Composants	Réf.	Prix H.T.
RAIL 500		
Anodisé brillant	044250	58,71 €
BARRE D'APPUI AMOVIBLE		
Blanc / Anodisé brillant	044850	98,90 €
Anthracite / Anodisé brillant	044853	
FIXATION MURALE POUR TABLETTE		
Blanc	047741	18,13 €
TABLETTE DE DOUCHE		
Blanc	047735	31,41 €
Anthracite	047739	
Noir mat - Full Black	047733	

Confort 500



Composants	Réf.	Prix H.T.
RAIL 500		
Anodisé brillant	044250	58,71 €
DOSSIER		
Blanc	044720	59,15 €
Anthracite	044723	
PLATINE		
Blanc	044710	52,54 €
Anthracite	044713	
ACCOUDOIR		
Blanc	047710	95,72 €
Blanc / Gris	047711	
Anthracite	047713	
SIÈGE DE DOUCHE		
Blanc	047730	271,39 €
Blanc / Gris	047731	290,58 €
Anthracite	047729	297,86 €
Anthracite / Gris	047734	297,81 €
Autres coloris	Réf. et prix p.11	

Sécurité 500



Composants	Réf.	Prix H.T.
RAIL 500		
Anodisé brillant	044250	58,71 €
DOSSIER		
Blanc	044720	59,15 €
Anthracite	044723	
PLATINE		
Blanc	044710	52,54 €
Anthracite	044713	
BARRE RELEVABLE		
Blanc	048660	270,02 €
Blanc / Chromé mat	048960	311,14 €
Anthracite / Chromé	048760	324,85 €
SIÈGE DE DOUCHE		
Blanc	047730	271,39 €
Blanc / Gris	047731	290,58 €
Anthracite	047729	297,86 €
Anthracite / Gris	047734	297,81 €
Autres coloris	Réf. et prix p.15	

Barre relevable avec béquille intégrée, se reporter en page 51.

ARSIS Évolution 600

Classique 600



Composants	Réf.	Prix H.T.
RAIL + CACHE 600		
Anodisé brillant / Blanc	044060	122,08 €
Anodisé brillant / Anthracite	044063	
FIXATION MURALE POUR TABLETTE		
Blanc	047741	18,13 €
TABLETTE DE DOUCHE		
Blanc	047735	31,41 €
Anthracite	047739	
Noir mat - Full Black	047733	

Accessible 600



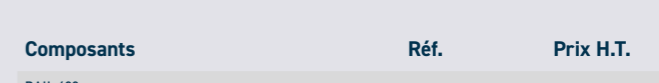
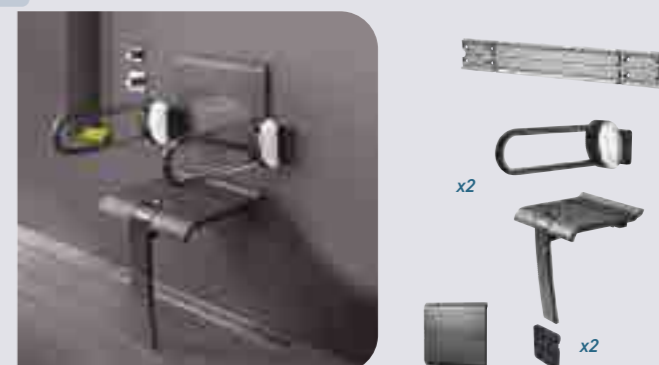
Composants	Réf.	Prix H.T.
RAIL 600		
Anodisé brillant	044260	64,93 €
BARRE D'APPUI AMOVIBLE		
Blanc / Anodisé brillant	044860	108,19 €
Anthracite / Anodisé brillant	044863	
FIXATION MURALE POUR TABLETTE		
Blanc	047741	18,13 €
TABLETTE DE DOUCHE		
Blanc	047735	31,41 €
Anthracite	047739	
Noir mat - Full Black	047733	

Confort 600



Composants	Réf.	Prix H.T.
DOSSIER + 2 ACCOUDOIRS		
Blanc	047720	368,07 €
Blanc / Gris	047721	
Anthracite	047723	
SIÈGE DE DOUCHE		
Blanc	047730	271,39 €
Blanc / Gris	047731	290,58 €
Anthracite	047729	297,86 €
Anthracite / Gris	047734	297,81 €
Autres coloris	Réf. et prix p.15	

Sécurité 600



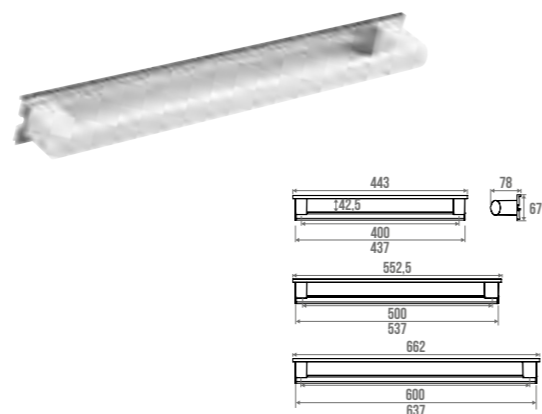
Composants	Réf.	Prix H.T.
RAIL 600		
Anodisé brillant	044260	64,93 €
DOSSIER		
Blanc	044720	59,15 €
Anthracite	044723	
PLATINE		
Blanc	044710	52,54 €
Anthracite	044713	
BARRE RELEVABLE		
Blanc	048660	270,02 €
Blanc / Chromé mat	048960	311,14 €
Anthracite / Chromé	048760	324,85 €
SIÈGE DE DOUCHE		
Blanc	047730	271,39 €
Blanc / Gris	047731	290,58 €
Anthracite	047729	297,86 €
Anthracite / Gris	047734	297,81 €
Autres coloris	Réf. et prix p.15	

Barre relevable avec béquille intégrée, se reporter en page 51.

Barre d'appui amovible

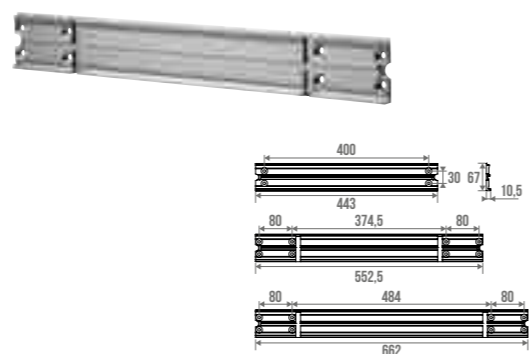
Tube elliptique en aluminium Ø 38 x 25 mm pour une **préhension optimale**.
Livrée avec les 2 verrous. La fixation de ces barres nécessite le rail
correspondant de même longueur réf.044240, 044250 ou 044260.

Coloris	Réf.	☑	Poids max	Prix H.T.
ANODISÉ & ANTHRACITE				
443 mm	044843	☑	150 kg	92,74 €
552,5 mm	044853			98,90 €
662 mm	044863			108,19 €
ANODISÉ & BLANC				
443 mm	044840	☑	150 kg	92,74 €
552,5 mm	044850			98,90 €
662 mm	044860			108,19 €



Rail de fixation

Coloris	Réf.	Prix H.T.
ANODISÉ BRILLANT		
443 mm	Permet de clipser : Dossier ou barre d'appui 443 mm	044240 46,37 €
552,5 mm	Permet de clipser : 1 barre d'appui 552 mm ou 1 dossier + 1 accoudoir ou 1 dossier + 1 barre relevable	044250 58,71 €
662 mm	Permet de clipser : 1 barre d'appui 662 mm ou 1 dossier + 2 accoudoirs ou 1 dossier + 2 barres relevables	044260 64,93 €



Dossier

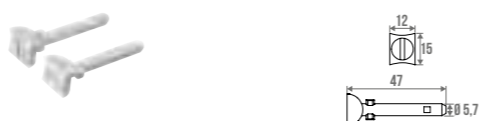
2 hauteurs possibles. Livré seul. Nécessite un rail.

Coloris	Réf.	Prix H.T.
Blanc	044720	59,15 €
Anthracite	044723	



Verrous

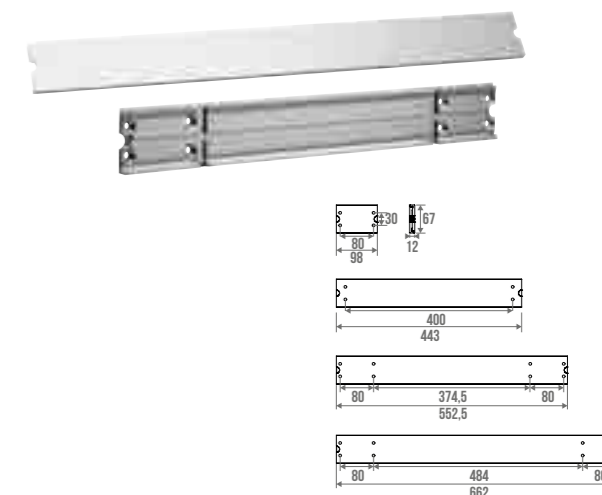
Coloris	Réf.	Prix H.T.
Blanc	044700	10,85 €
Anthracite	044703	



Rail & cache

Livré avec verrous.

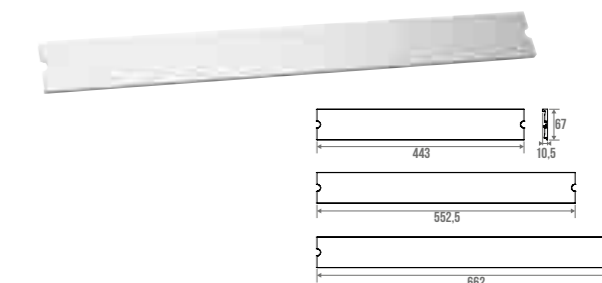
Coloris	Réf.	Prix H.T.
ANODISÉ BRILLANT / VERROUS BLANC		
98 mm	044010	55,66 €
443 mm	044040	92,74 €
552,5 mm	044050	109,75 €
662 mm	044060	122,08 €
ANODISÉ BRILLANT / VERROUS ANTHRACITE		
98 mm	044013	55,66 €
443 mm	044043	92,74 €
552,5 mm	044053	109,75 €
662 mm	044063	122,08 €



Cache

Permet de masquer le rail de fixation.

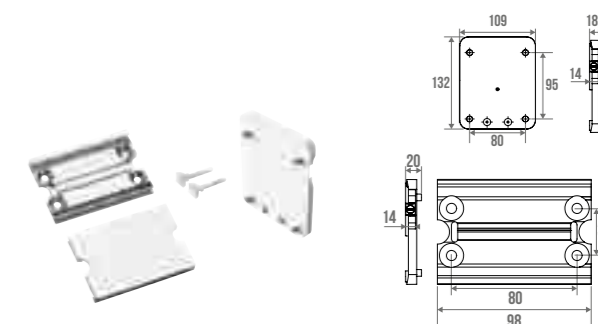
Coloris	Réf.	Prix H.T.
ANODISÉ BRILLANT		
443 mm	044340	41,75 €
552,5 mm	044350	49,49 €
662 mm	044360	55,66 €



Kit platine

Kit complet permettant de rendre amovible un accoudoir ou une barre relevable. Composé de : 1 rail de fixation, 1 platine d'adaptation, 1 cache et de 2 verrous.

Coloris	Réf.	Prix H.T.
Anodisé / Blanc	044110	89,61 €
Anodisé / Anthracite	044113	



Platine d'adaptation & verrous

Permet de rendre amovible un accoudoir ou une barre relevable si le rail est déjà fixé au mur. Vendue seul.

Coloris	Réf.	Prix H.T.
Blanc	044710	52,54 €
Anthracite	044713	

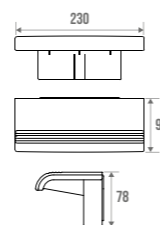




Tablette de douche déclipable ARSIS

Tablette de douche 230 x 97 x 78 mm **déclipable et interchangeable**. à clipser en lieu et place du siège de douche ARSIS / RITMO (non fourni). Tablette vendue sans le support mural. Adapté à l'usage hôtelier.

Coloris	Réf.	Prix H.T.
Noir mat - Full Black	047733	31,41 €
Blanc	047735	
Anthracite	047739	



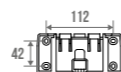
Tablette interchangeable avec le siège p.15 ou p.25



Support mural ARSIS

Support mural pour tablette déclipable ARSIS. Inclus lors de l'achat d'un siège ARSIS ou RITMO.

Coloris	Réf.	Prix H.T.
Blanc	047741	18,13 €

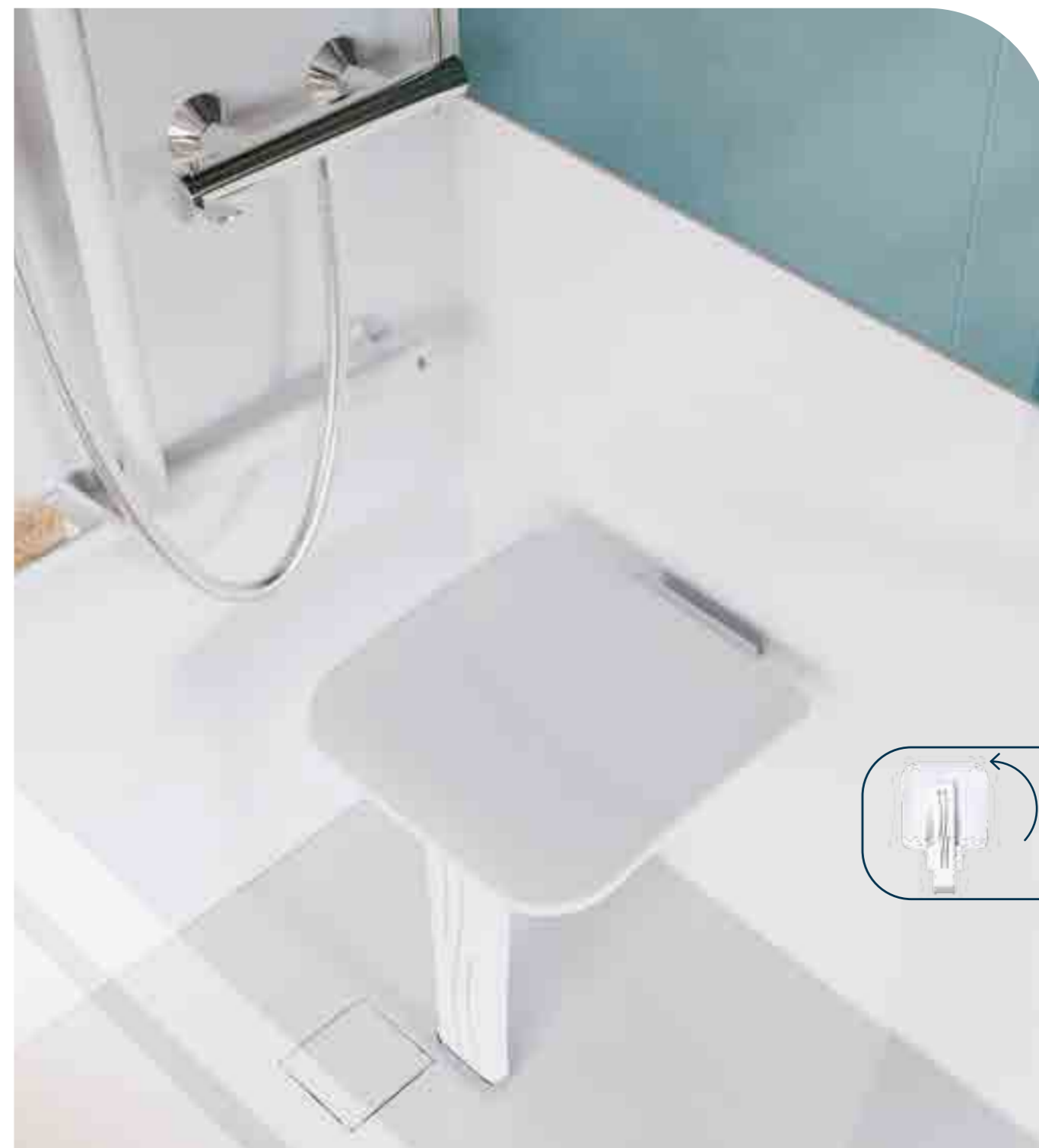


Tous nos prix s'entendent hors éco-participation.

Siège RITMO

Siège de douche **compact & escamotable avec béquille automatique**. Déclipsable de son support mural et interchangeable avec la tablette de douche (p.24). Assise **ergonomique en Reklite**, résine composite thermo compressée renforcée par une charge minérale et teintée dans la masse. Piètement aluminium. Hauteur normalisée 500 mm.

Coloris	Réf.	CE	Poids max	Prix H.T.
Blanc	047930	✓	150 kg	252,98 €

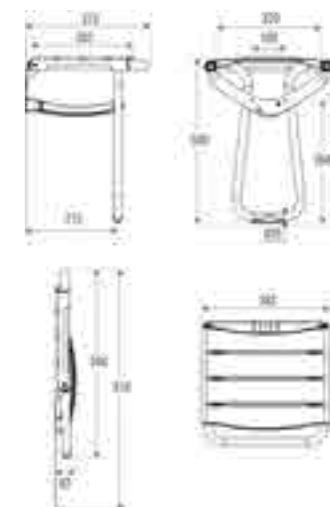




Siège Classic

Assise monobloc en polypropylène. Escamotable avec béquille automatique.
Tube aluminium. Hauteur normalisée 500 mm. Avec tampons.

Coloris	Réf.	CE	Poids max	Prix H.T.
Blanc	047630	✓	150 kg	172,59 €



ZÉRO
100%
CONFORT
COMPACTÉ
CONFIANCE
COMPROMIS

▼
PLUS DE CONFORT

Assise plus large et plus souple

▼
PLUS COMPACT

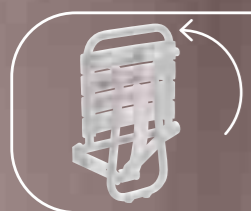
Seulement **62 mm** d'encombrement une fois replié

▼
PLUS ROBUSTE

Testé à **500 kg** pour une utilisation en toute confiance

▼
ÉCO-RESPONSABLE
-38% d'émissions de CO²*

*par rapport au siège à lattes (p.28)

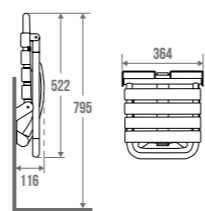
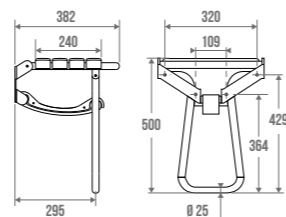


Barres associées p.56

Siège à lattes

Assise standard 4 lattes en polypropylène. Escamotable avec béquille automatique. Tube aluminium. Hauteur normalisée 500 mm. Avec tampons.

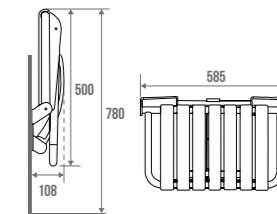
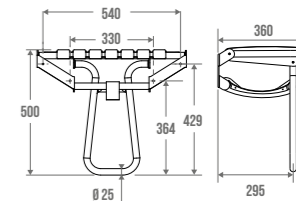
Coloris	Réf.	€€	Poids max	Prix H.T.
Noir & Noir mat	047635	✓	150 kg	198,07 €
Blanc & Gris chromé	047631			220,58 €
Taupe & Gris chromé	047629			221,66 €
Gris & Gris chromé	047642			



Siège à lattes grande taille

Assise grande taille 7 lattes en polypropylène. Escamotable avec béquille automatique. Tube aluminium. Hauteur normalisée 500 mm. Avec tampons. Testé jusqu'à 300 kg.

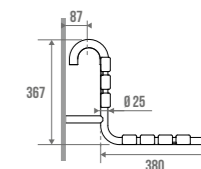
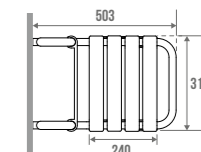
Coloris	Réf.	€€	Poids max	Prix H.T.
Blanc & Blanc	047632	✓	150 kg	251,76 €
Blanc & Gris chromé	047633			310,07 €
Taupe & Gris chromé	047634			311,53 €
Gris & Gris chromé	047643			



Siège à suspendre

Tube acier époxy blanc. À installer sur une barre d'appui Ø 30 ou Ø 32 mm d'une longueur de 400 mm à 800 mm (aluminium, laiton, inox). Siège vendu seul.

Coloris	Réf.	Poids max	Prix H.T.
Epoxy Blanc	047534	90 kg	267,10 €

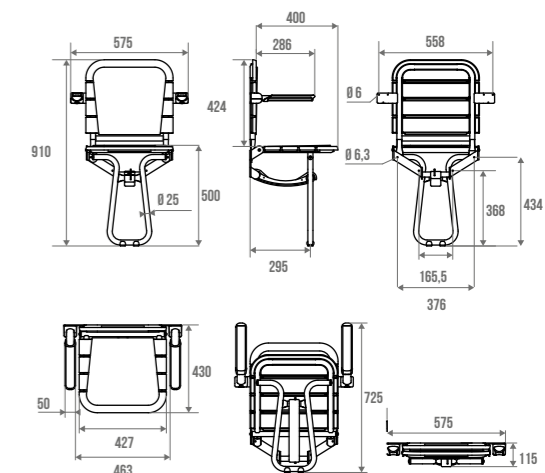




Siège Ergonomic hauteur fixe

Assise large 4 lattes incurvées en polypropylène. Pied aluminium fixe. Siège escamotable avec béquille, peu encombrant une fois replié. Disponible avec coussin en polyuréthane gris ; avec ou sans dossier et accoudoirs relevables.

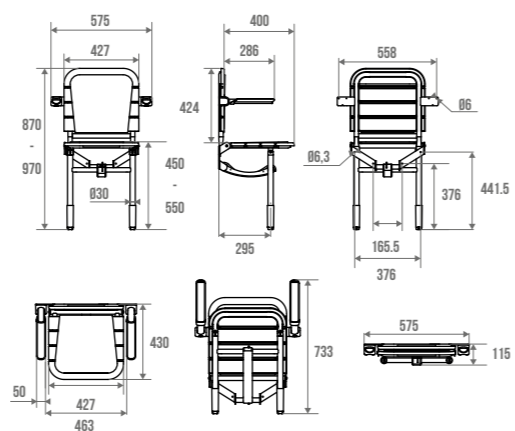
Coloris	Réf.	€	Poids max	Prix H.T.
BLANC AVEC COUSSIN GRIS				
Assise seule	047830	✓	150 kg	223,88 €
Assise, dossier et accoudoirs	047820	✓	150 kg	427,44 €



Siège Ergonomic hauteur réglable

Assise large 4 lattes incurvées en polypropylène. Pieds aluminium réglables en hauteur sur 10 cm dotés de patins souples. S'adapte à la pente du receveur. Siège escamotable, peu encombrant une fois replié. Disponible avec ou sans coussin en polyuréthane gris ; avec ou sans dossier et accoudoirs relevables.

Coloris	Réf.	€	Poids max	Prix H.T.
BLANC SANS COUSSIN				
Assise seule	047836	✓	150 kg	218,43 €
BLANC AVEC COUSSIN GRIS				
Assise, dossier et accoudoirs	047825	✓	150 kg	454,57 €
Assise seule	047835	✓	150 kg	237,46 €

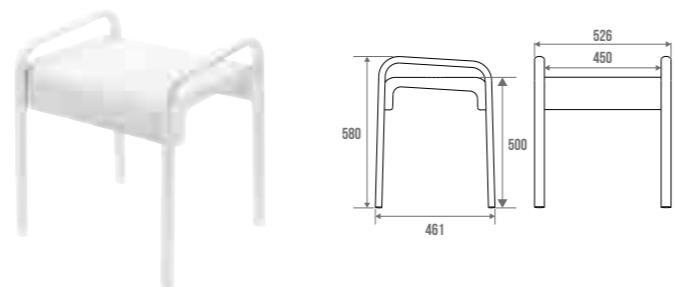




Tabouret de douche ARSIS

Assise ergonomique grande taille en polymère. Les 2 poignées aident au maintien et au relèvement. Tube elliptique 38 x 25 mm en aluminium, pour une préhension optimale. Livré démonté avec visserie.

Coloris	Réf.	€ €	Poids max	Prix H.T.
Blanc & Blanc	047770	✓	150 kg	290,31 €
Blanc & Gris mat	047771			312,65 €
Anthracite & Gris mat	047774			334,98 €



Tabouret de douche à lattes

Assise standard 4 lattes ou assise grande taille 7 lattes en polypropylène. Pieds tube aluminium avec 4 patins anti-dérapants en plastique. Livré démonté.

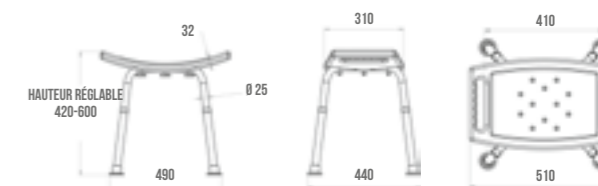
Coloris	Réf.	Poids max	Prix H.T.
BLANC & BLANC			
Assise standard	047650	140 kg	155,33 €
Assise grande taille	047678		244,50 €
TAUPE & GRIS CHROMÉ			
Assise standard	047652	140 kg	194,34 €
Assise grande taille	047679		298,19 €



Tous nos prix s'entendent hors éco-participation.

Tabouret de douche Ergonomic

Assise grande taille ergonomique en polypropylène avec des trous pour l'évacuation de l'eau. Pieds aluminium anti-dérapants et réglables en hauteur (8 positions). Livré démonté.



Coloris	Réf.	Poids max	Prix H.T.
Blanc	047670	135 kg	88,59 €

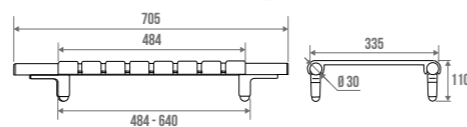




Planche de bain

Planche de bain **réglable** pour baignoire dont l'intérieur mesure entre 484 mm et 640 mm. 8 lattes en polypropylène.

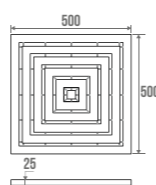
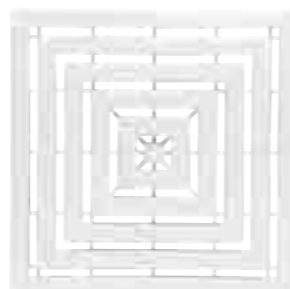
Coloris	Réf.	Poids max	Prix H.T.
Blanc	047610	140 kg	157,18 €



Caillebotis

Caillebotis plastique blanc 500 x 500 mm, épaisseur 25 mm.

Coloris	Réf.	Prix H.T.
Blanc	047501	43,68 €



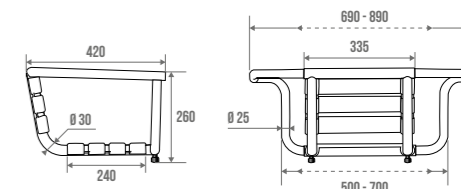
Tous nos prix s'entendent hors éco-participation.

Siège de baignoire réglable avec dossier

Siège de baignoire **réglable** pour intérieur entre 500 et 700 mm.
7 lattes en polypropylène. 4 patins de protection en plastique.



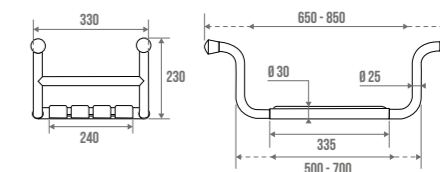
Coloris	Réf.	Poids max	Prix H.T.
Blanc	047640	140 kg	254,17 €



Siège de baignoire réglable

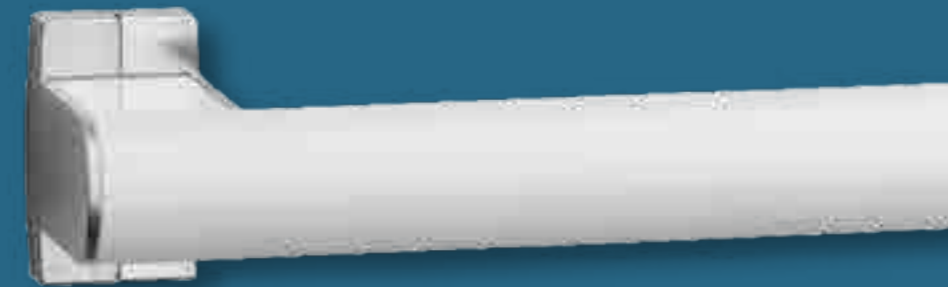
Siège de baignoire **réglable** pour intérieur entre 500 et 700 mm. 4 lattes en polypropylène.
4 patins de protection en plastique.

Coloris	Réf.	Poids max	Prix H.T.
Blanc	047620	140 kg	205,23 €





Barres d'appui



ALUMINIUM

ARSIS	40
KIT ARSIS	52
CLASSIC	56
ANTIBACTÉRIEN	62
SOFT	64

NYLON

ERGOLIFE	65
----------	----

LAITON CHROMÉ

	69
--	----

INOX

	74
--	----

ACIER

	78
--	----

MANA

	78
--	----

GUIDE DE CHOIX DES ÉQUIPEMENTS

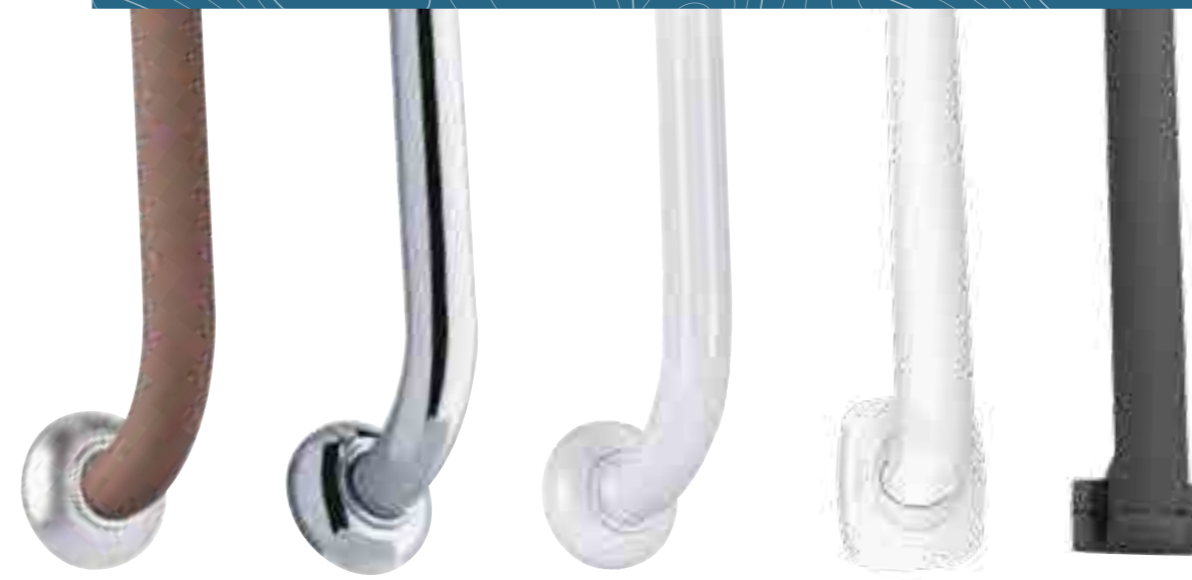
Les barres d'appui et de maintien permettent de sécuriser et de faciliter ses déplacements notamment dans la salle de bains, les toilettes ou encore les cabines d'essayage.



Chaque barre a une fonction bien définie :

il est important de choisir sa barre selon la pièce dans laquelle elle sera posée.

Pièce	Type de barre	Utilisation
Douche	Barre en T ou en L Barre droite	Maintien en position debout Maintien et déplacement en toute sécurité
Baignoire	Barre droite Barre coudée	Franchissement de la baignoire et équilibre Relevage
wc	Barre relevable Barre coudée	Transfert Appui pour se baisser ou se relever
Cabine essayage Vestiaire	Barre droite	Déplacement sur une petite distance Maintien et équilibre en position debout



Le matériau, la forme et le diamètre sont également des éléments à prendre en compte lors du choix d'une barre.

	Acier	Inox	Aluminium	Nylon	Laiton
Résistance à la corrosion	++	++++	++++	++++	++++
Toucher / Sensation					
Prix	€	€ €	€ €	€ € €	€ € € €

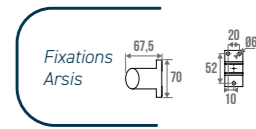


	Ø 25 mm Rond	Ø 30 mm Rond	Ø 38 x 25 mm Elliptique
Préhension	+++	++++	+++++

Que ce soit pour les sièges ou les barres, il est préférable de se tourner vers des produits certifiés CE médical, un marquage qui garantit la qualité et la sécurité des produits.



GAMME
ARSIS



Barre droite ARSIS

Tube elliptique 38 x 25 mm aluminium pour une **préhension optimale**.
Cache-fixations en polymère. Retrouvez les sièges associés p.15.

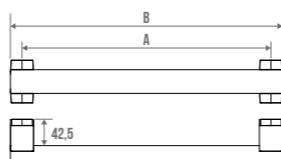
Coloris	Réf.	€€	Poids max	Prix H.T.
QUARTZ & ANTHRACITE				
A = 400 mm B = 437 mm	049441	✓	150 kg	97,55 €
BOIS MAT & BLANC				
A = 400 mm B = 437 mm	049445	✓	150 kg	159,76 €
BOIS MAT & ANTHRACITE				
A = 400 mm B = 437 mm	049448	✓	150 kg	159,76 €
OXYDE & ANTHRACITE				
A = 400 mm B = 437 mm	049449	✓	150 kg	97,55 €
QUARTZ & BLANC				
A = 400 mm B = 437 mm	049542	✓	150 kg	97,55 €
NOIR MAT - FULL BLACK				
A = 400 mm B = 437 mm	049541	✓	150 kg	77,27 €
A = 600 mm B = 637 mm	049561			85,95 €



Barre droite ARSIS

Tube elliptique 38 x 25 mm aluminium pour une **préhension optimale**.
Cache-fixations en polymère. Retrouvez les sièges associés p.15.

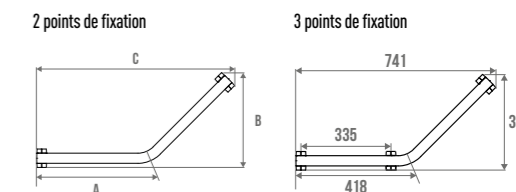
Coloris	Réf.	€€	Poids max	Prix H.T.
BLANC				
A = 400 mm B = 437 mm	049840	✓	150 kg	57,57 €
A = 500 mm B = 537 mm	049850			60,31 €
A = 600 mm B = 637 mm	049860			66,20 €
A = 800 mm B = 837 mm	049880		120 kg	74,45 €
A = 1000 mm B = 1037 mm	049890		100 kg	91,34 €
BLANC & CHROMÉ MAT				
A = 400 mm B = 437 mm	049940	✓	150 kg	73,36 €
A = 500 mm B = 537 mm	049950			76,14 €
A = 600 mm B = 637 mm	049960			82,08 €
A = 800 mm B = 837 mm	049980		120 kg	90,78 €
A = 1000 mm B = 1037 mm	049990		100 kg	106,43 €
ANTHRACITE				
A = 400 mm B = 437 mm	049741	✓	150 kg	62,27 €
A = 600 mm B = 637 mm	049761			73,38 €
ANODISÉ BRILLANT				
A = 400 mm B = 437 mm	049641	✓	150 kg	104,81 €
A = 600 mm B = 637 mm	049661			118,79 €



Barre coudée 135° ARSIS

Tube elliptique aluminium 38 x 25 mm pour une **préhension optimale**.
Cache-fixations en polymère. **Adaptée pour toutes les fonctions d'usage.**

Coloris	Réf.	€€	Poids max	Prix H.T.
BLANC				
200 x 200 mm	049832	✓	150 kg	73,33 €
400 x 400 mm	049833			82,90 €
400 x 400 mm. 3 points de fixation	049835			116,51 €
BLANC & CHROMÉ MAT				
200 x 200 mm	049932	✓	150 kg	90,83 €
400 x 400 mm	049933			99,31 €
400 x 400 mm. 3 points de fixation	049935			135,64 €
ANTHRACITE				
200 x 200 mm	049732	✓	150 kg	78,24 €
400 x 400 mm. 3 points de fixation	049735			125,93 €
ANODISÉ BRILLANT				
200 x 200 mm	049632	✓	150 kg	121,60 €
400 x 400 mm. 3 points de fixation	049635			174,71 €
NOIR MAT - FULL BLACK				
400 x 400 mm. 3 points de fixation	049535	✓	150 kg	137,39 €



Support douchette coulissant

Support en polymère.
Adaptable sur toutes les barres Arsis.

Coloris	Réf.	Prix H.T.
Blanc	045315	45,91 €
Anthracite	045318	



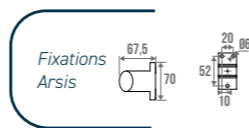
Tous nos prix s'entendent hors éco-participation.

Tablette ARSIS

234 x 110 mm. Compatible uniquement avec les barres ARSIS.

Coloris	Réf.	Prix H.T.
Blanc	047747	29,70 €

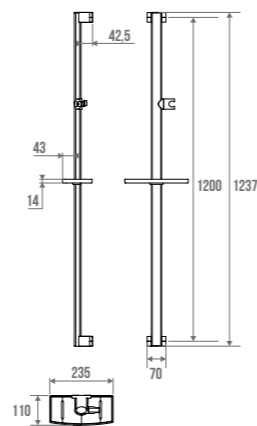




Barre de maintien pour douche

Tube elliptique 38 x 25 mm pour une **préhension optimale**.
Inclus : 1 support douche rotatif coulissant et 1 tablette de douche ARSIS.

Coloris	Réf.	€€	Poids max	Prix H.T.
Blanc	049819	✓	75 kg	147,81 €
Blanc & Chromé mat	049919			161,26 €
Anthracite	049719			150,51 €
Anodisé brillant	049619			179,13 €

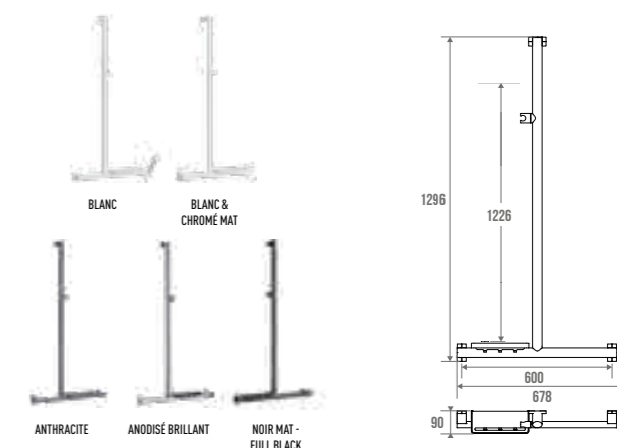


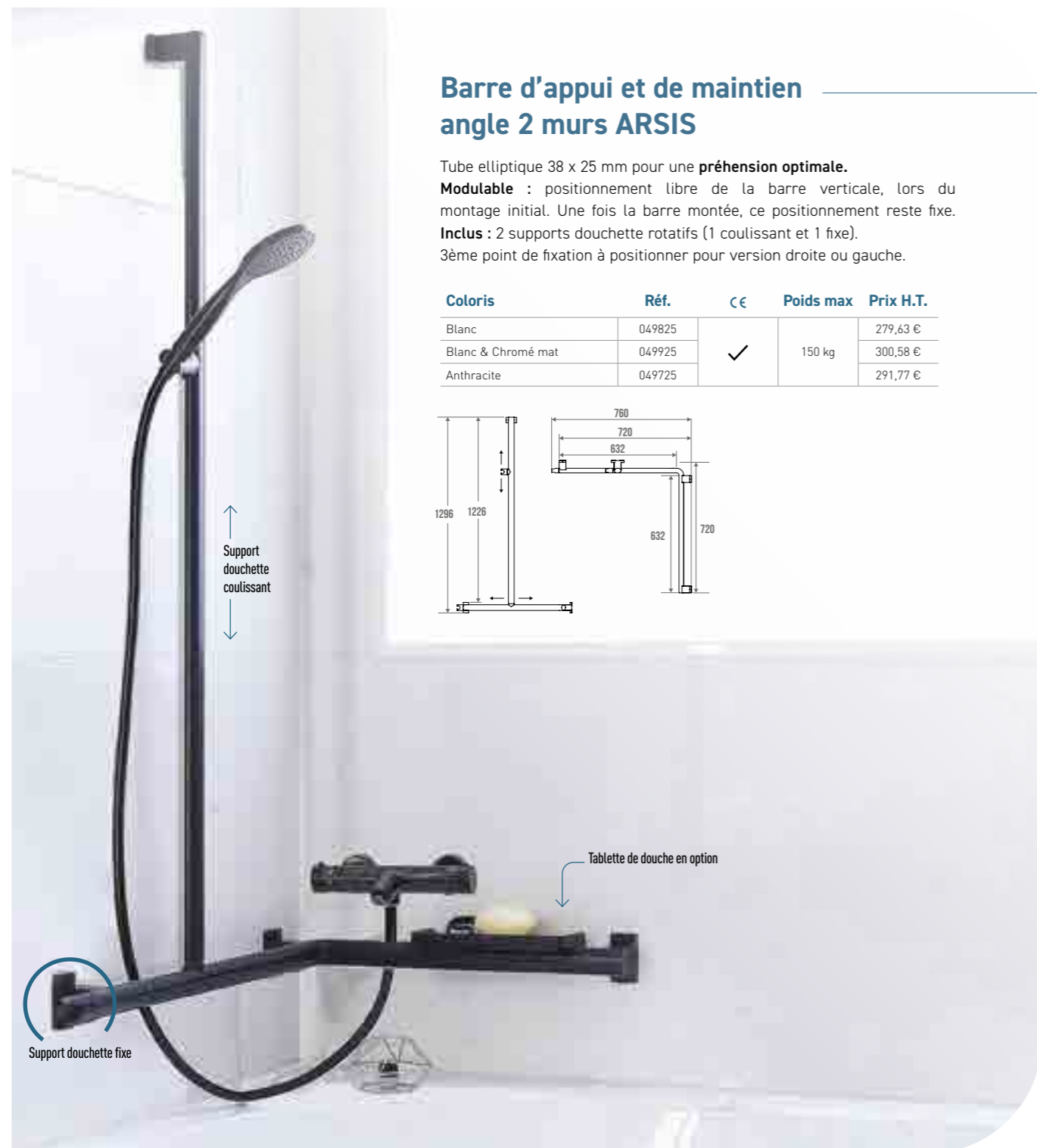
Tous nos prix s'entendent hors éco-participation.

Barre d'appui en T ou en L

Tube elliptique 38 x 25 mm pour une **préhension optimale**.
Modulable : barre verticale en T ou en L à définir lors du montage initial. Une fois la barre montée, la configuration choisie reste fixe.
Inclus : 1 tablette de douche avec crochets et 2 supports douche rotatifs (1 coulissant et 1 fixe).

Coloris	Réf.	€€	Poids max	Prix H.T.
Blanc	049820	✓	150 kg	194,34 €
Blanc & Chromé mat	049920			214,59 €
Anthracite	049721			206,26 €
Anodisé brillant	049621			300,51 €
Noir mat - Full Black	049521			228,21 €

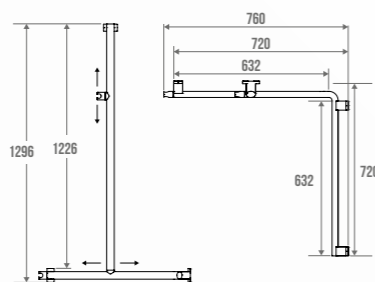




Barre d'appui et de maintien angle 2 murs ARSIS

Tube elliptique 38 x 25 mm pour une **préhension optimale**.
Modulable : positionnement libre de la barre verticale, lors du montage initial. Une fois la barre montée, ce positionnement reste fixe.
Inclus : 2 supports douche rotatifs (1 coulissant et 1 fixe).
 3ème point de fixation à positionner pour version droite ou gauche.

Coloris	Réf.	€€	Poids max	Prix H.T.
Blanc	049825	✓	150 kg	279,63 €
Blanc & Chromé mat	049925			300,58 €
Anthracite	049725			291,77 €



Support
douchette
coulissant

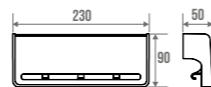
Tablette de douche en option

Support douchette fixe

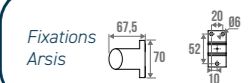
Tablette de douche ARSIS

Tablette de douche 3 crochets avec rebords à poser. Compatible avec les barres ARSIS.

Coloris	Réf.	Prix H.T.
Blanc	047745	29,75 €
Anthracite	047746	



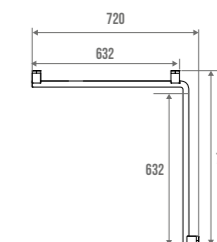
Tous nos prix s'entendent hors éco-participation.



Barre d'appui angle 2 murs ARSIS

Barre d'angle 2 murs, symétrique. Tube elliptique 38 x 25 mm pour une **préhension optimale**. Cache-fixations en polymère.

Coloris	Réf.	€€	Poids max	Prix H.T.
Blanc	049830	✓	150 kg	174,80 €
Blanc & Chromé mat	049930			195,75 €
Anthracite	049731			186,64 €



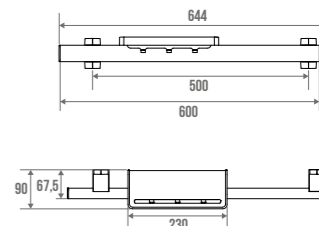
Support douchette fixe rotatif

Tablette de douche

Barre d'appui multifonctions pour douche

Tube elliptique 38 x 25 mm en aluminium pour une **préhension optimale**.
Inclus : support douchette fixe rotatif et tablette de douche anthracite. Longueur 500 mm. Cache-fixations en polymère.

Coloris	Réf.	€€	Poids max	Prix H.T.
Anthracite	048450	✓	150 kg	94,73 €
Anodisé brillant	048550			154,10 €

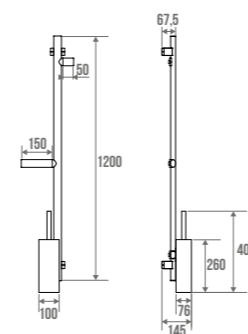




Barre de maintien multifonctions pour WC

Barre multifonctions H1050 mm avec **porte-balayette, porte-rouleau et patère intégrés**. Tube elliptique pour une **préhension optimale**. Tube pré-percé tous les 5 cm pour le montage des accessoires en fonction de la hauteur souhaitée et de la position droite ou gauche. Cache-fixations en polymère.

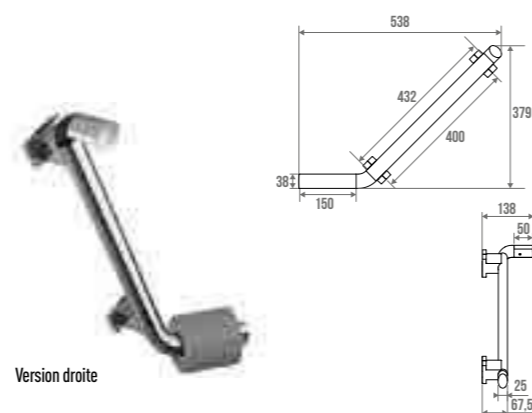
Coloris	Réf.	€€	Poids max	Prix H.T.
Anthracite	048440	✓	150 kg	243,04 €
Anodisé brillant	048540			355,28 €



Barre d'appui & de relevage multifonctions pour WC

Tube elliptique 38 x 25 mm en aluminium pour une **préhension optimale**. **Accessoires intégrés sans perçage supplémentaire** (porte-rouleau et patère). Idéal pour les petits espaces. Cache-fixations en polymère.

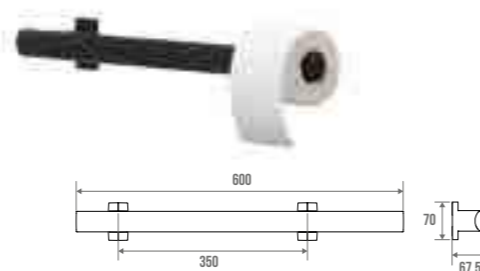
Coloris	Réf.	€€	Poids max	Prix H.T.
ANTHRACITE				
Version gauche	048410	✓	150 kg	118,41 €
Version droite	048510			204,46 €
ANODISÉ BRILLANT				
Version droite	048510	✓	150 kg	204,46 €
Version gauche	048511			204,46 €



Barre d'appui multifonctions pour WC

Barre avec porte-rouleau intégré. Tube elliptique 38 x 25 mm en aluminium pour une **préhension optimale**. Cache-fixations en polymère.

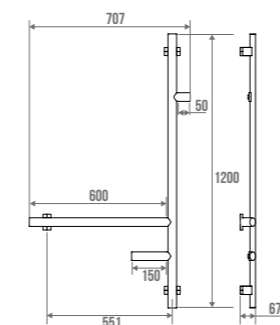
Coloris	Réf.	€€	Poids max	Prix H.T.
Anthracite	048420	✓	150 kg	82,50 €
Anodisé brillant	048520			145,10 €



Barre en L multifonctions pour WC

Barre en L multifonctions H1200 mm avec **porte-rouleau et patère intégrés**. Tube elliptique pour une **préhension optimale**. Cache-fixations en polymère.

Coloris	Réf.	€€	Poids max	Prix H.T.
Anthracite	048430	✓	150 kg	234,21 €
Anodisé brillant	048530			352,90 €

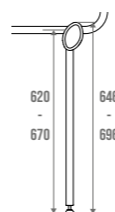




Barre relevable ARSIS

Barre relevable avec **descente assistée**. Tube elliptique 38 x 25 mm en aluminium pour une **préhension optimale**. Fixe ou amovible avec le kit platine p.23. Support, cache-fixations, flasques et articulation en polymère.

Coloris	Réf.	€€	Poids max	Prix H.T.
BLANC				
A = 600 mm B = 629 mm	048660	✓	150 kg	270,02 €
A = 770 mm B = 800 mm	048680		120 kg	286,48 €
ANTHRACITE & CHROMÉ				
A = 600 mm B = 629 mm	048760	✓	150 kg	324,85 €
A = 770 mm B = 800 mm	048780		120 kg	328,93 €
BLANC & CHROMÉ MAT				
A = 600 mm B = 629 mm	048960	✓	150 kg	311,14 €
A = 770 mm B = 800 mm	048980		120 kg	327,75 €



Béquille de soutien ARSIS

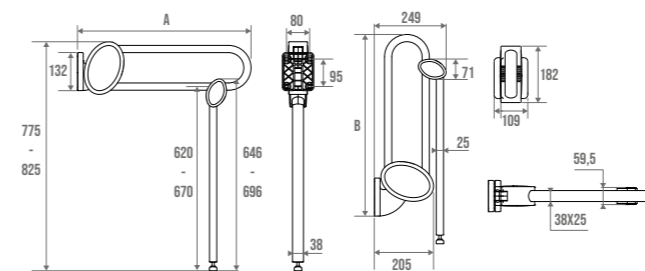
Béquille de soutien pour barre relevable (vendue séparément), tube aluminium. **Positionnement et blocage automatique de la béquille**. Réglable en hauteur sur 5 cm.

Coloris	Réf.	Prix H.T.
Blanc	048610	101,40 €
Anthracite	048710	105,53 €

Barre relevable ARSIS avec béquille

Barre relevable avec béquille de soutien. Tube elliptique en aluminium Ø 38 x 25 mm pour une **préhension optimale**. **Descente assistée de la barre, positionnement et blocage automatique de la béquille**. Réglage de la hauteur sur 5 cm. Fixe ou amovible avec le kit platine p.23.

Coloris	Réf.	€€	Poids max	Prix H.T.
BLANC				
A = 600 mm B = 629 mm	048661	✓	150 kg	353,95 €
A = 770 mm B = 800 mm	048681			367,08 €
ANTHRACITE & CHROMÉ				
A = 600 mm B = 629 mm	048761	✓	150 kg	410,43 €
A = 770 mm B = 800 mm	048781			412,96 €
BLANC & CHROMÉ MAT				
A = 600 mm B = 629 mm	048961	✓	150 kg	394,37 €
A = 770 mm B = 800 mm	048981			407,48 €



KIT ARISIS

AMÉNAGEMENTS
SUR-MESURE

Quelques clics,
quelques vis et le tour est joué
grâce aux tubes pré-perçés !



Ultra modulable



Rapide à monter



Facile à poser

Longueurs et pièces de jonction
s'emboîtent et se fixent au mur grâce
aux fixations murales.



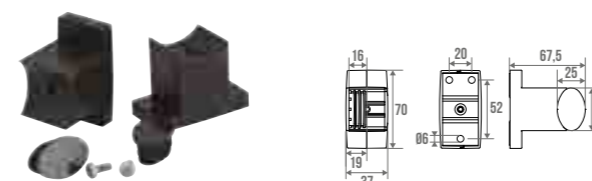
Visserie fournie

Matériel nécessaire



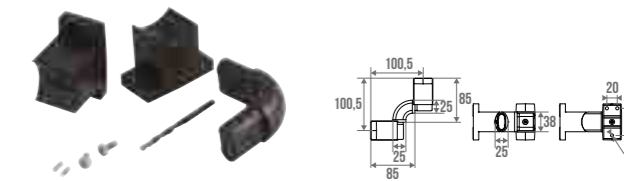
Tous nos prix s'entendent hors éco-participation.

Paire de fixations murales avec bouchons



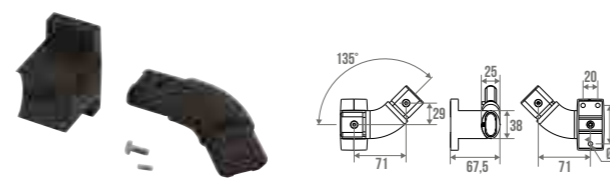
Coloris	Réf.	Prix H.T.
Blanc	041800	40,48 €
Anthracite	041700	41,98 €

Coude 90° angle 2 murs avec fixations murales



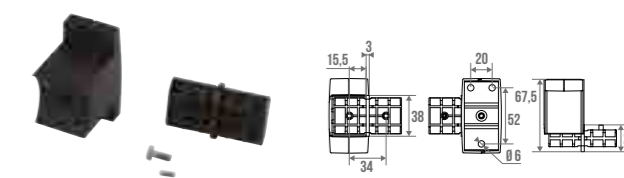
Coloris	Réf.	Prix H.T.
Blanc	041820	51,54 €
Anthracite	041720	52,15 €

Support de liaison 135° avec fixation murale



Coloris	Réf.	Prix H.T.
Blanc	041830	31,07 €
Anthracite	041730	31,53 €

Jonction droite avec fixation murale



Coloris	Réf.	Prix H.T.
Blanc	041840	25,69 €
Anthracite	041740	26,14 €

Jonction en T avec fixation murale

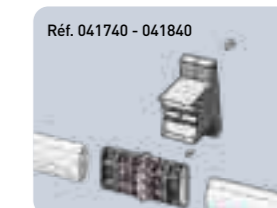
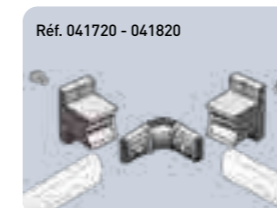
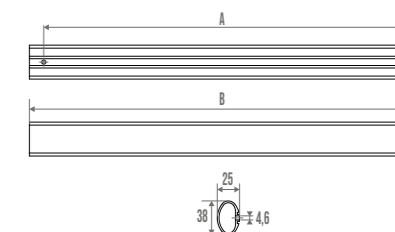
Coloris	Réf.	Prix H.T.
Blanc	041850	29,03 €
Anthracite	041750	30,92 €



Longueur droite

Tube elliptique 38 x 25 mm pour une préhension optimale.

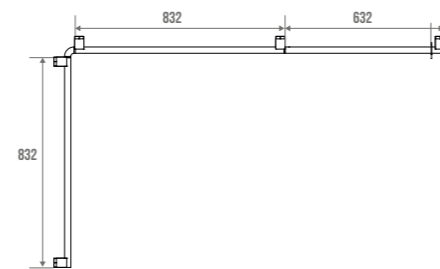
Coloris	Réf.	Prix H.T.
BLANC		
A = 400 mm B = 432 mm	041804	26,74 €
A = 600 mm B = 632 mm	041806	34,25 €
A = 800 mm B = 832 mm	041808	46,87 €
A = 1200 mm B = 1232 mm	041812	56,05 €
ANTHRACITE		
A = 400 mm B = 432 mm	041704	27,13 €
A = 600 mm B = 632 mm	041706	34,69 €
A = 800 mm B = 832 mm	041708	47,48 €
A = 1200 mm B = 1232 mm	041712	56,49 €





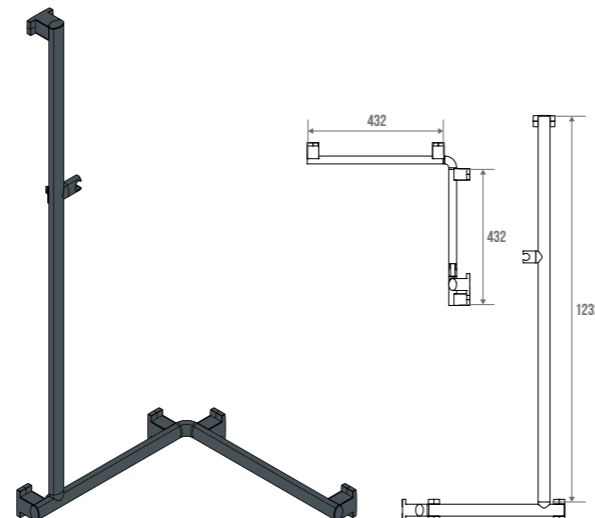
Barre d'appui angle 2 murs

Désignation	Qté	Réf.	Prix H.T.
Paire de fixations murales avec bouchons	1	041700	41,98 €
Coude 90° angle 2 murs avec fixations murales	1	041720	52,15 €
Jonction droite avec fixation murale	1	041740	26,14 €
Longueur droite 800 mm	2	041708	47,48 €
Longueur droite 600 mm	1	041706	34,69 €
KIT COMPLET			249,92 €
En option : Tablette de douche avec crochets (disponible également en blanc, p.46)	1	047746	29,75 €



Barre d'appui en L angle 2 murs pour petite douche

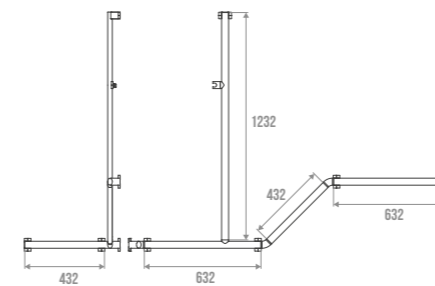
Désignation	Qté	Réf.	Prix H.T.
Paire de fixations murales avec bouchons	1	041700	41,98 €
Coude 90° angle 2 murs avec fixations murales	1	041720	52,15 €
Longueur droite 400 mm	2	041704	27,13 €
Longueur droite 1200 mm	1	041712	56,49 €
Jonction en T avec fixation murale	1	041750	30,92 €
Support douchette coulissant	1	045318	45,91 €
KIT COMPLET			281,71 €
En option : Tablette de douche avec crochets (disponible également en blanc, p.46)	1	047746	29,75 €



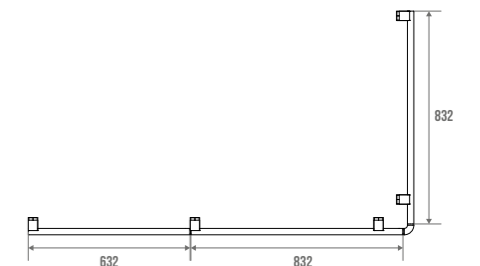
Tous nos prix s'entendent hors éco-participation.

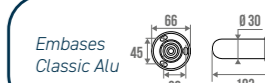
Barre d'appui angle 2 murs pour baignoire

Désignation	Qté	Réf.	Prix H.T.
Paire de fixations murales avec bouchons	1	041700	41,98 €
Coude 90° angle 2 murs avec fixations murales	1	041720	52,15 €
Jonction en T avec fixation murale	1	041750	30,92 €
Longueur droite 1200 mm	1	041712	56,49 €
Longueur droite 400 mm	2	041704	27,13 €
Longueur droite 600 mm	2	041706	34,69 €
Support de liaison 135° avec fixation murale	2	041730	31,53 €
Support douchette coulissant	1	045318	45,91 €
KIT COMPLET			414,15 €
En option : Tablette de douche avec crochets (disponible également en blanc, p.46)	1	047746	29,75 €



Désignation	Qté	Réf.	Prix H.T.
Paire de fixations murales avec bouchons	1	041700	41,98 €
Coude 90° angle 2 murs avec fixations murales	1	041720	52,15 €
Longueur droite 800 mm	2	041708	47,48 €
Jonction droite avec fixation murale	1	041740	26,14 €
Longueur droite 600 mm	2	041706	34,69 €
KIT COMPLET			284,61 €

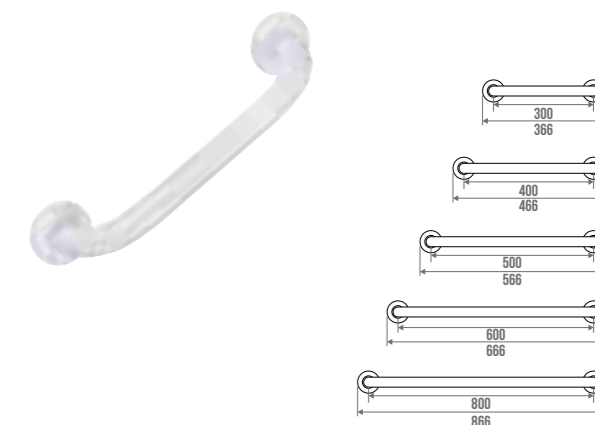




Barre droite

Barre d'appui droite en aluminium époxy. Diamètre 30 mm. Embases et cache-fixations en polymère.

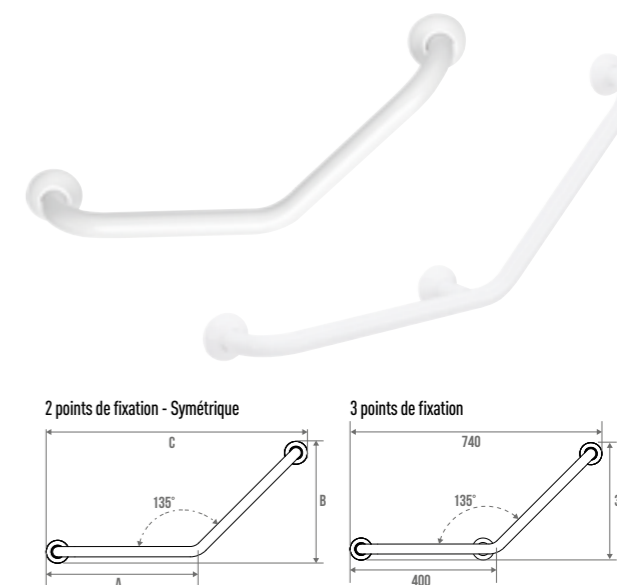
Coloris	Réf.	CC	Poids max	Prix H.T.
BLANC				
300 mm	049130	✓	150 kg	39,10 €
400 mm	049140			46,41 €
500 mm	049150			49,11 €
600 mm	049160			54,83 €
800 mm	049180			120 kg



Barre coudée 135°

Barre coudée 135° en aluminium époxy. Diamètre 30 mm. Existe en 2 ou 3 points de fixation. Embases et cache-fixations en polymère.

Coloris	Réf.	CC	Poids max	Prix H.T.
BLANC				
2 points de fixation A=265 mm B=249 mm C=508 mm	049220	✓	150 kg	61,01 €
2 points de fixation A=400 mm B=345 mm C=740 mm	049230			67,04 €
3 points de fixation A=400 mm B=345 mm C=740 mm	049270			97,18 €

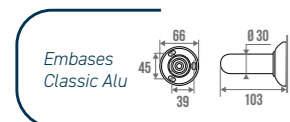


Barre coudée 90°

Barre coudée 90° en aluminium époxy blanc. Diamètre 30 mm. 2 points de fixation. Embases et cache-fixations en polymère.

Coloris	Réf.	Poids max	Prix H.T.
Blanc	049240	150 kg	70,46 €

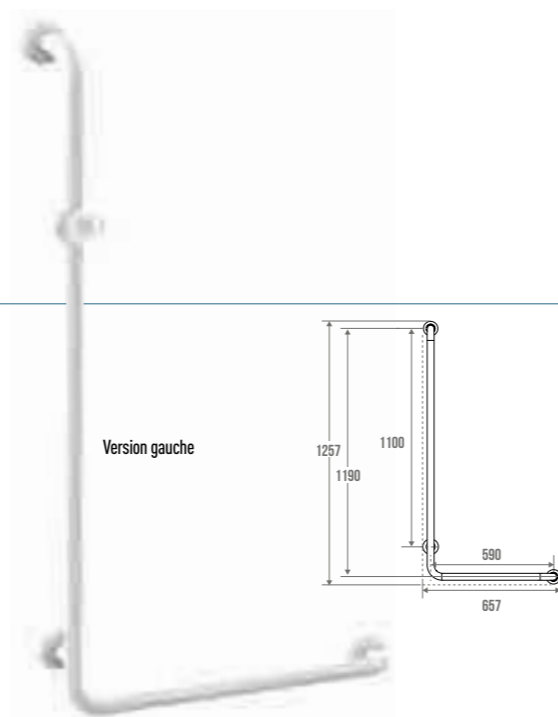




Barre en L

Tube aluminium époxy blanc Ø 30 mm. **Inclus** : support douche couissant blanc. Embases, cache-fixations et support douche en polymère.

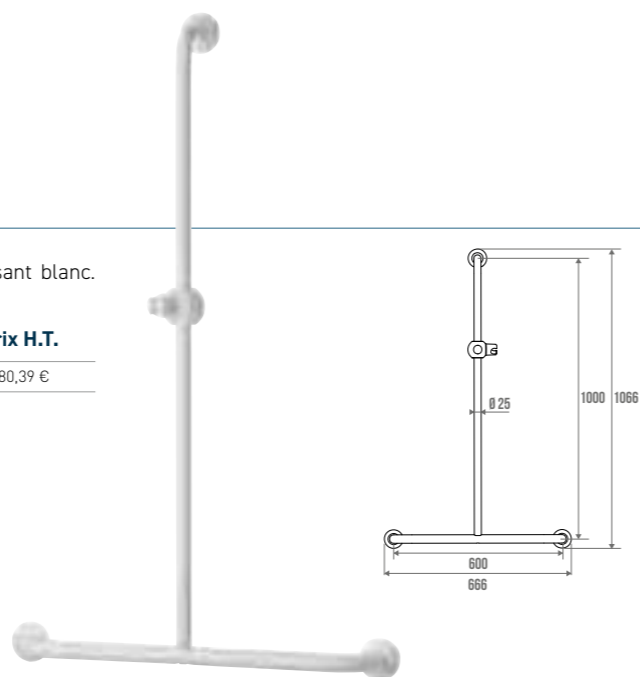
Coloris	Réf.	€	Poids max	Prix H.T.
BLANC				
Version gauche	049390	✓	150 kg	186,72 €
Version droite	049391			



Barre en T

Tube aluminium époxy blanc Ø 30 mm. **Inclus** : support douche couissant blanc. Embases, cache-fixations et support douche en polymère.

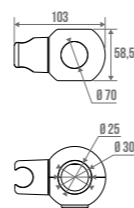
Coloris	Réf.	€	Poids max	Prix H.T.
Blanc	049340	✓	150 kg	180,39 €



Support douche couissant

Support douche couissant universel pour les barres Ø 25 mm et 30 mm. Se clipse sans démonter la barre. Livré démonté.

Coloris	Réf.	Prix H.T.
Blanc	049315	56,37 €



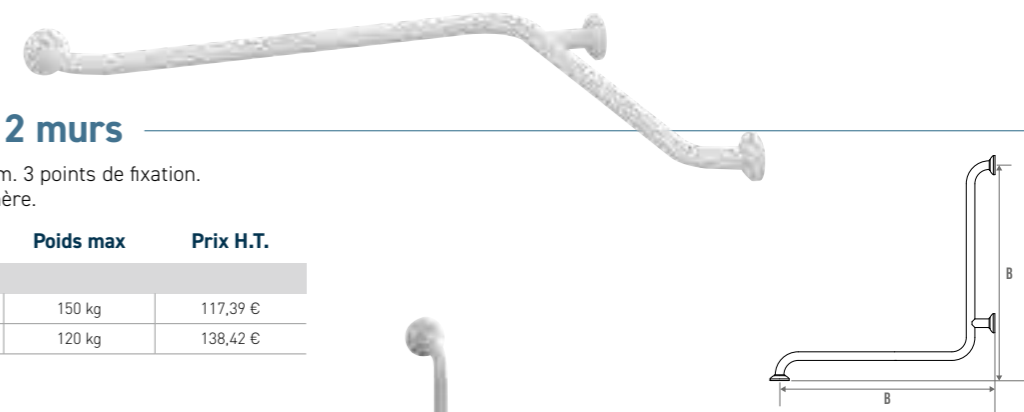
Fonctions d'usage P. 209

Tous nos prix s'entendent hors éco-participation.

Barre d'appui angle 2 murs

Tube aluminium époxy blanc Ø 30 mm. 3 points de fixation. Embases et cache-fixations en polymère.

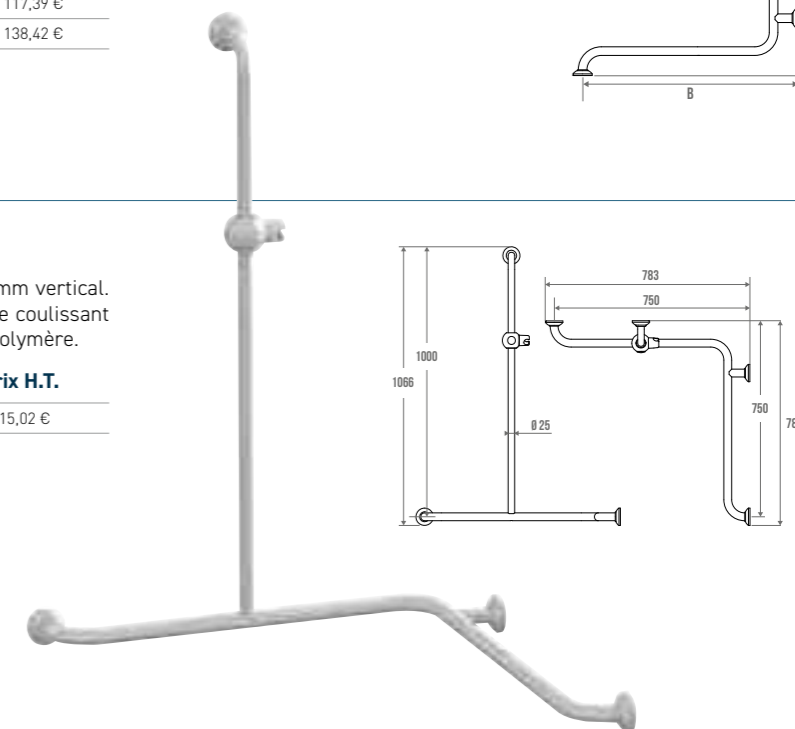
Coloris	Réf.	Poids max	Prix H.T.
BLANC			
B = 500 x 500 mm	049250	150 kg	117,39 €
B = 750 x 750 mm	049330	120 kg	138,42 €



Barre d'appui et de maintien angle 2 murs

Tube aluminium époxy blanc Ø 30 mm horizontal et Ø 25 mm vertical. **Réversible**. 3 points de fixation. **Inclus** : support douche couissant blanc. Embases, cache-fixations et support douche en polymère.

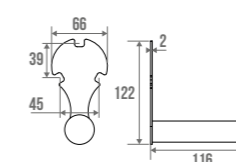
Coloris	Réf.	€	Poids max	Prix H.T.
Blanc	049360	✓	150 kg	215,02 €



Porte-papier

Adaptable sur les barres aluminium. Se monte sur la fixation de la barre. Sans perçage.

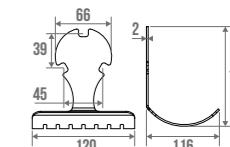
Coloris	Réf.	Prix H.T.
Blanc	049320	36,26 €



Porte-savon

Adaptable sur les barres aluminium. Se monte sur la fixation de la barre. Sans perçage.

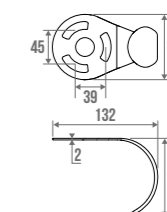
Coloris	Réf.	Prix H.T.
Blanc	049321	25,81 €



Porte-canne, sac ou vêtement

Adaptable sur les barres aluminium. Charge maximum 15 kg. Se monte sur la fixation de la barre. Sans perçage.

Coloris	Réf.	Prix H.T.
Blanc	049322	26,82 €

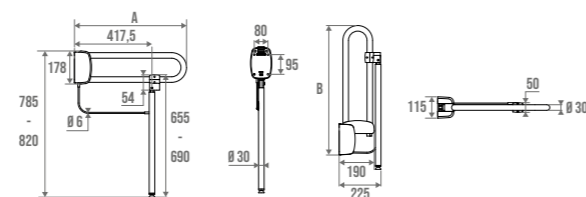




Barre relevable avec béquille de soutien

Barre en aluminium Ø 30 mm. Blocage de la barre en position verticale. Ajustable en hauteur sur 35 mm. Platine en résine de synthèse.

Coloris	Réf.	Poids max	Prix H.T.
BLANC			
A = 600 mm B = 629 mm	048859	150 kg	297,91 €
A = 770 mm B = 800 mm	048879		308,07 €



Barre relevable

Barre Ø 30 mm. Blocage de la barre en position verticale. Embases en résine de synthèse. Vendue seule sans béquille de soutien.

Coloris	Réf.	€	Poids max	Prix H.T.
BLANC				
Aluminium A = 600 mm B = 690 mm	048860	✓	150 kg	200,57 €
Aluminium A = 770 mm B = 860 mm	048880		120 kg	217,93 €



Tous nos prix s'entendent hors éco-participation.

Béquille de soutien

Béquille de soutien 50 x 700 mm pour barre relevable. Réglable en hauteur sur 35 mm. Recommandée lorsque la paroi de fixation n'est pas solide.

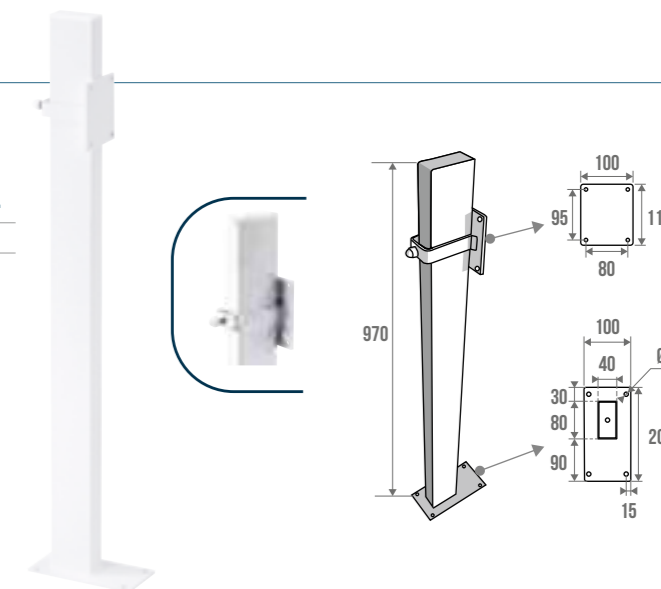
Coloris	Réf.	Prix H.T.
Blanc	048810	103,58 €



Poteau de fixation hors cloison

Poteau en acier avec étrier de fixation réglable en hauteur. Vendu seul. Compatible avec les gammes Arsis, Classic et Ergolife.

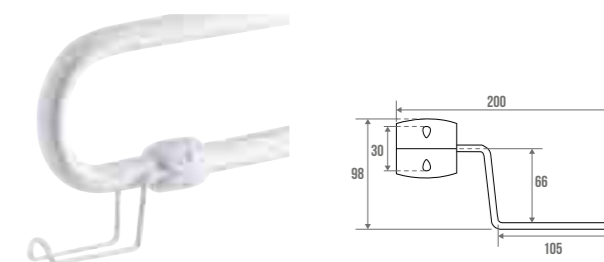
Coloris	Réf.	Prix H.T.
Blanc	048400	195,15 €



Distributeur papier rouleau

Distributeur en inox. Adaptable sur les barres relevables Ø 30 mm. Peut se monter avec la béquille.

Coloris	Réf.	Prix H.T.
Blanc	048820	30,07 €



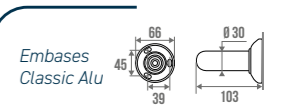
GAMME ANTIBACTÉRIENNE

Traitement antibactérien
pour une hygiène optimale.

Permet de réduire les contaminations
croisées dans tous les lieux publics.
Une technologie utilisant les ions
d'argent pour un traitement efficace
contre un large spectre.

Délai de 2 à 4 semaines
pour cette gamme.

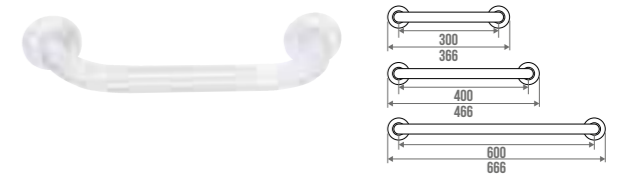
Tous nos prix s'entendent hors éco-participation.



Barre droite

Ø 30 mm. Embases et cache-fixations en polymère.

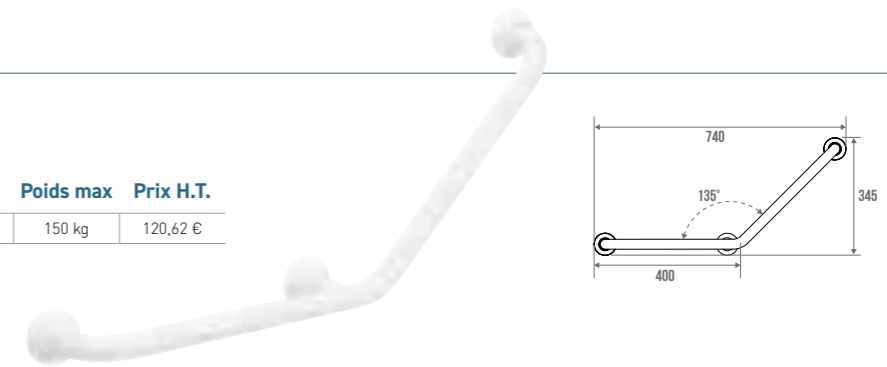
Dimensions	Réf.	Poids max	Prix H.T.
300 mm	490130	150 kg	45,70 €
400 mm	490140		54,17 €
600 mm	490160		64,03 €



Barre coudée 135°

Ø 30 mm, 400 x 400 mm. 3 points de fixation.
Embases et cache-fixations en polymère.

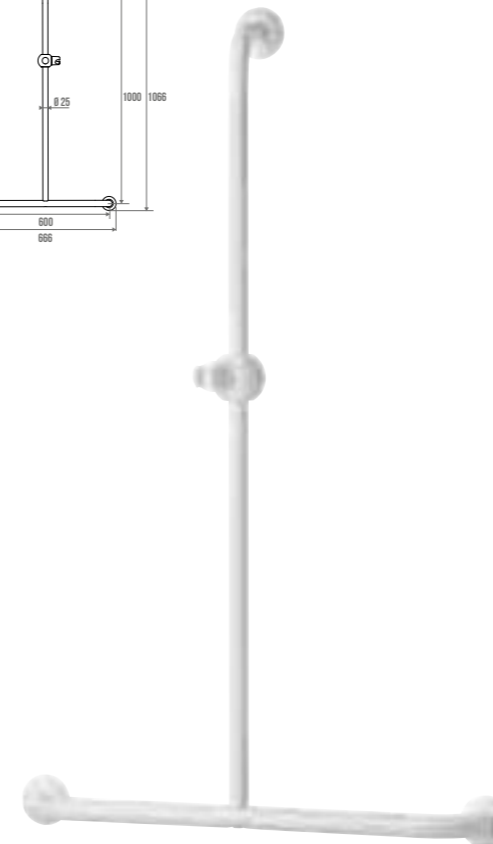
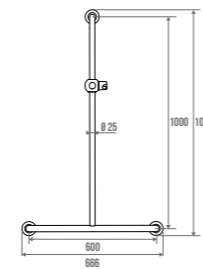
Coloris	Réf.	Poids max	Prix H.T.
Blanc	490270	150 kg	120,62 €



Barre en T

Ø 30 mm horizontal et diamètre 25 mm vertical.
Inclus : support douche coulissant.
Embases et cache-fixations en polymère.

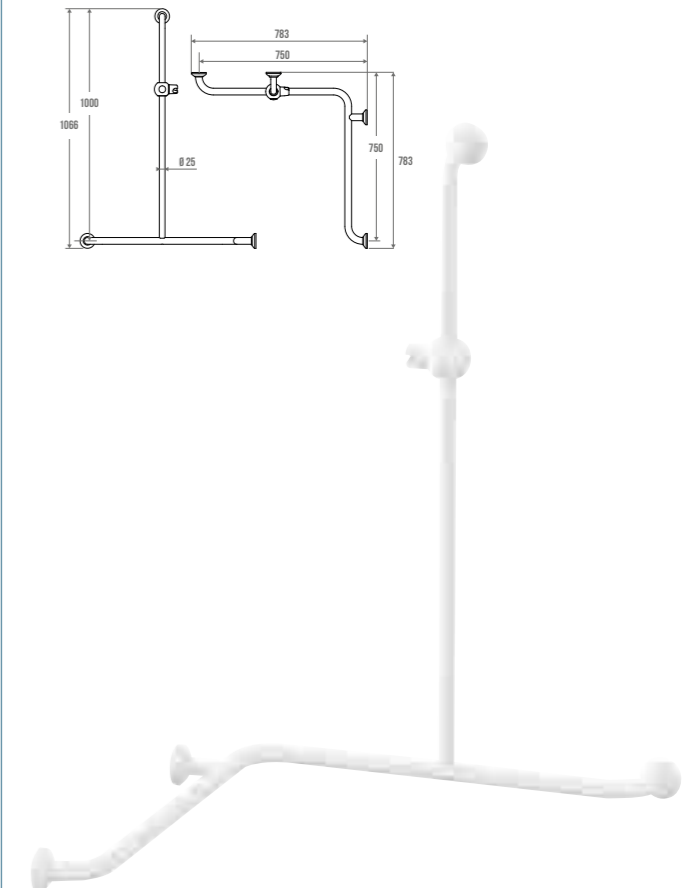
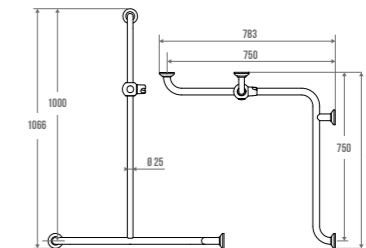
Coloris	Réf.	Poids max	Prix H.T.
Blanc	490340	150 kg	210,69 €



Barre en T angle 2 murs

Ø 30 mm horizontal et diamètre 25 mm vertical.
3 points de fixation. **Inclus** : support douche coulissant.
Embases et cache-fixations en polymère. Réversible.

Coloris	Réf.	Poids max	Prix H.T.
Blanc	490360	150 kg	241,41 €

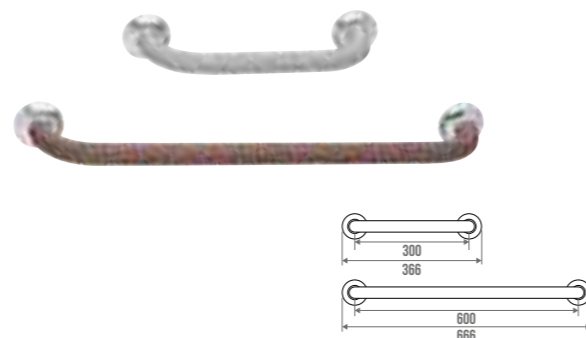




Barre droite SOFT

Barre d'appui droite en aluminium Ø 30 mm avec un **revêtement soft qui donne un toucher doux**. Embases et cache-fixations chromés mat en polymère.

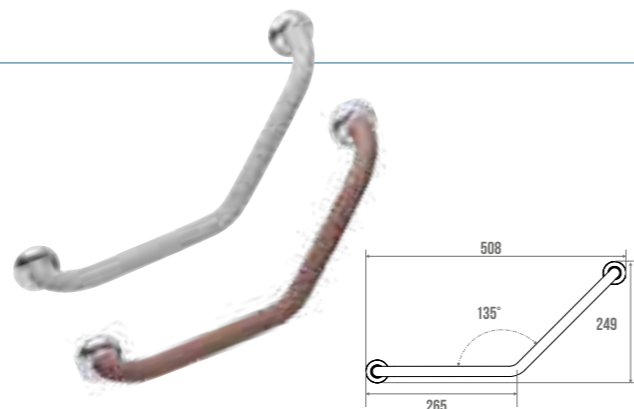
Coloris	Réf.	Poids max	Prix H.T.
GRIS			
300 mm	049135	150 kg	72,51 €
600 mm	049165		88,60 €
TAUPE			
300 mm	049136	150 kg	72,51 €
600 mm	049166		88,60 €



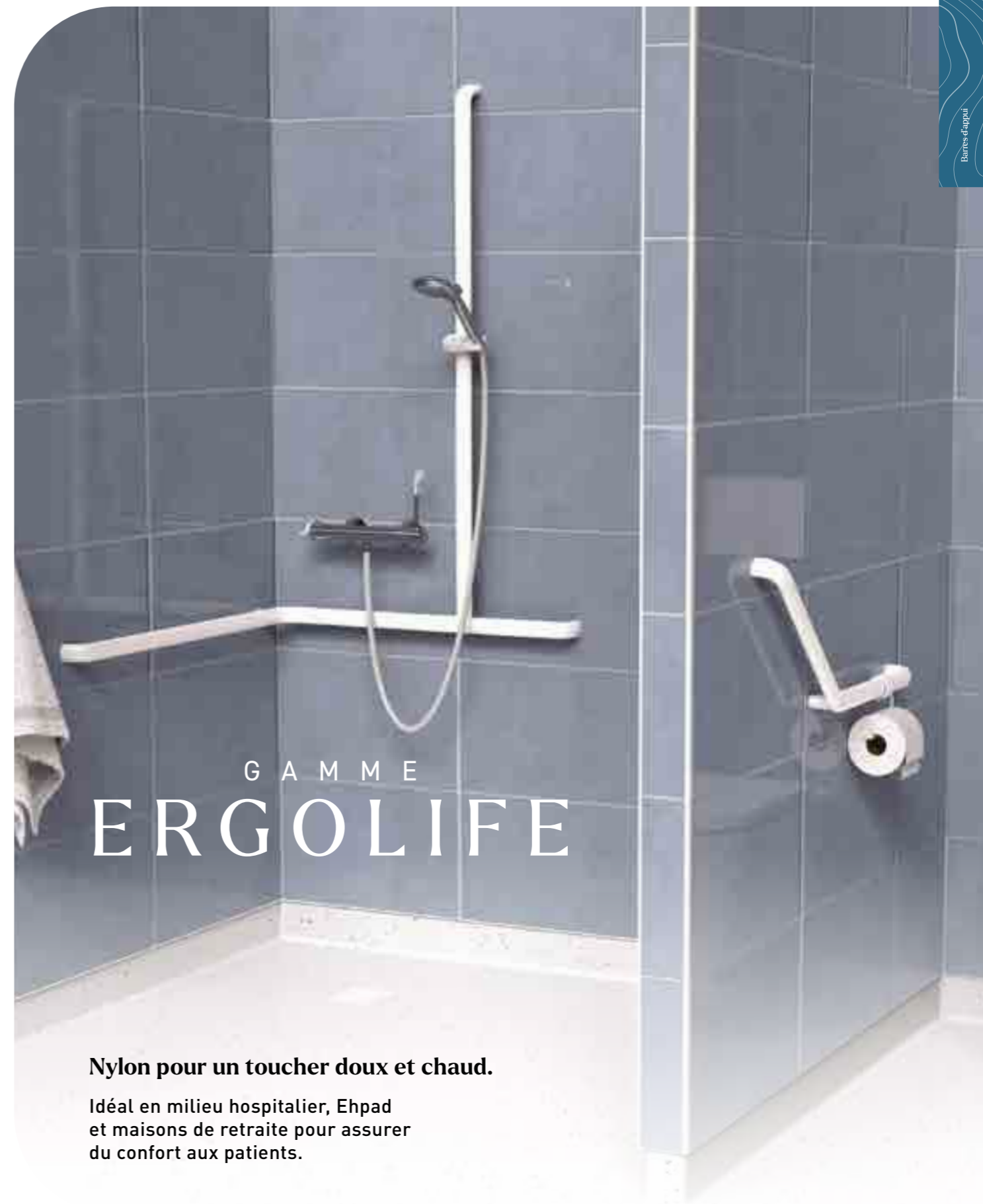
Barre coudée 135° SOFT

Barre coudée 135° en aluminium Ø 30 mm avec un **revêtement soft qui donne un toucher doux**. Symétrique 265 x 265 mm. Embases et cache-fixations chromés mat en polymère.

Coloris	Réf.	Poids max	Prix H.T.
Gris	049225	150 kg	95,01 €
Taupe	049226		



Tous nos prix s'entendent hors éco-participation.



Nylon pour un toucher doux et chaud.

Idéal en milieu hospitalier, Ehpad et maisons de retraite pour assurer du confort aux patients.



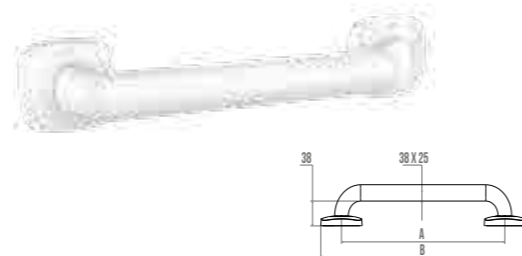
2 VERSIONS POUR VOS BARRES



Barre droite ERGOLIFE

Tube elliptique 38 x 25 mm pour une **préhension optimale**.

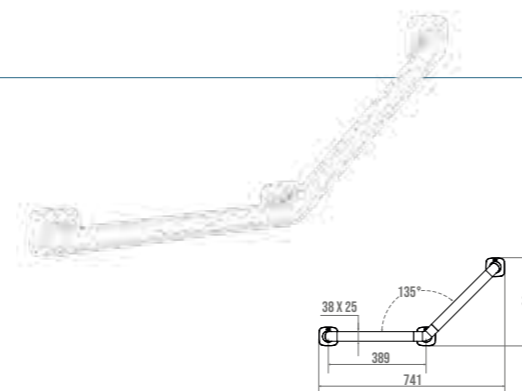
Coloris	Réf.	€€	Poids max	Prix H.T.
BLANC AVEC EMBASES				
A = 300 mm B = 376 mm	045130	✓	150 kg	74,85 €
A = 400 mm B = 476 mm	045140			84,77 €
A = 500 mm B = 576 mm	045150			92,23 €
A = 600 mm B = 676 mm	045160			97,80 €
A = 800 mm B = 876 mm	045180			105,21 €
A = 1000 mm B = 1076 mm	045200			117,26 €
A = 1200 mm B = 1276 mm avec coude	045210	120 kg	129,25 €	
BLANC SANS EMBASES				
A = 300 mm B = 325 mm	045135		110 kg	86,08 €
A = 400 mm B = 425 mm	045145			95,29 €
A = 500 mm B = 525 mm	045155			103,25 €
A = 600 mm B = 625 mm	045165			108,10 €
A = 800 mm B = 825 mm	045185			117,04 €
A = 1000 mm B = 1025 mm	045205			129,86 €
A = 1200 mm B = 1225 mm avec coude	045215	80 kg	141,90 €	



Barre coude 135° ERGOLIFE

Tube elliptique 38 x 25 mm pour une **préhension optimale**.
Symétrique 400 x 400 mm. 3 points de fixation.

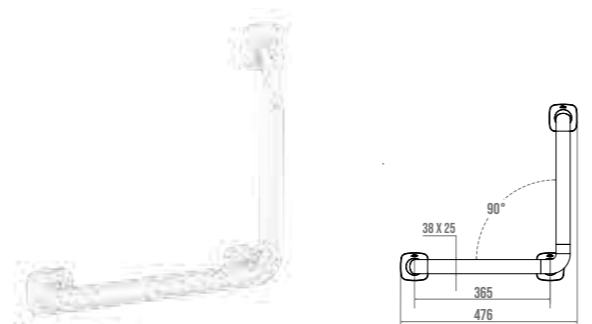
Coloris	Réf.	€€	Poids max	Prix H.T.
BLANC				
Avec embases	045220	✓	150 kg	151,67 €
Sans embases	045225		120 kg	167,30 €



Barre coude 90° ERGOLIFE

Tube elliptique 38 x 25 mm pour une **préhension optimale**.
3 points de fixation.

Coloris	Réf.	€€	Poids max	Prix H.T.
BLANC				
Avec embases	045270	✓	150 kg	154,22 €
Sans embases	045275		120 kg	172,27 €

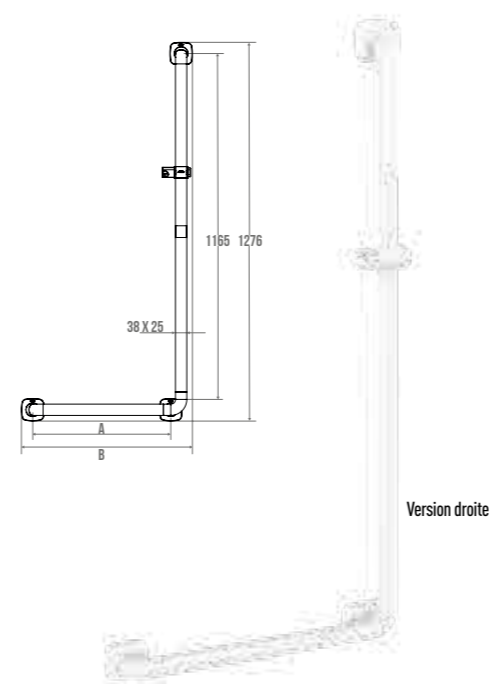


Tous nos prix s'entendent hors éco-participation.

Barre en L ERGOLIFE

Tube elliptique 38 x 25 mm pour une **préhension optimale**.
3 points de fixation. Inclus : support douche coulissant.
Existe en version gauche ou droite. Livrée démontée.

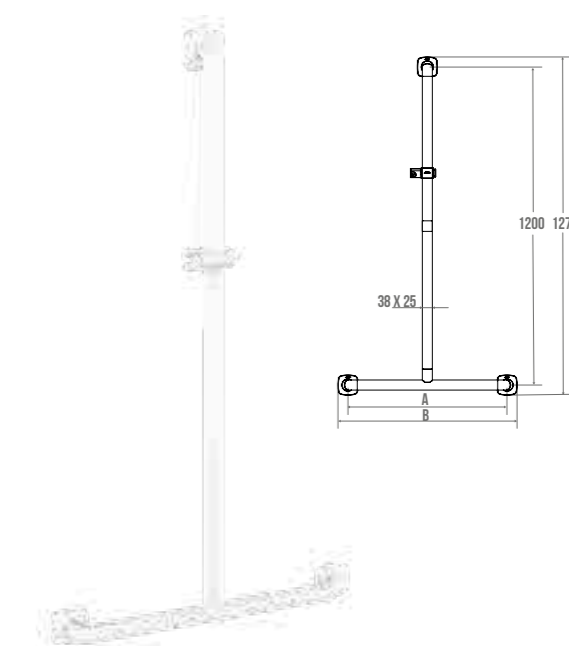
Coloris	Réf.	€€	Poids max	Prix H.T.	
BLANC AVEC EMBASES					
VERSION DROITE	A = 465 mm B = 576 mm	045280	✓	150 kg	256,38 €
	A = 715 mm B = 826 mm	045281			267,98 €
VERSION GAUCHE	A = 465 mm B = 576 mm	045290			256,38 €
	A = 715 mm B = 826 mm	045291			267,98 €
BLANC SANS EMBASES					
VERSION DROITE	A = 465 mm B = 576 mm	045285		120 kg	280,79 €
	A = 715 mm B = 826 mm	045286			291,70 €
VERSION GAUCHE	A = 465 mm B = 576 mm	045295			280,79 €
	A = 715 mm B = 826 mm	045296			291,70 €



Barre en T ERGOLIFE

Tube elliptique 38 x 25 mm pour une **préhension optimale**.
3 points de fixation. **Inclus** : support douche coulissant.

Coloris	Réf.	€€	Poids max	Prix H.T.
BLANC AVEC EMBASES				
A = 600 mm B = 676 mm	045340	✓	150 kg	271,64 €
A = 800 mm B = 876 mm	045341			283,68 €
BLANC SANS EMBASES				
A = 600 mm B = 625 mm	045345		120 kg	294,59 €
A = 800 mm B = 825 mm	045346			306,63 €



Support douche coulissant

Support en polymère. Adaptable sur toutes les barres Ergolife.

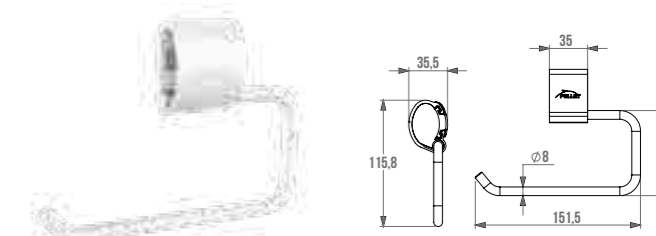
Coloris	Réf.	Prix H.T.
Blanc	045315	45,91 €

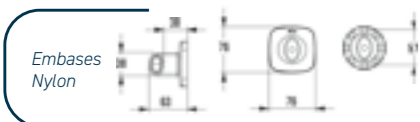


Distributeur papier hygiénique

Adaptable sur les barres Ergolife et sur les barres droites Arsis.
Livré démonté.

Coloris	Réf.	Prix H.T.
Blanc	045320	30,79 €

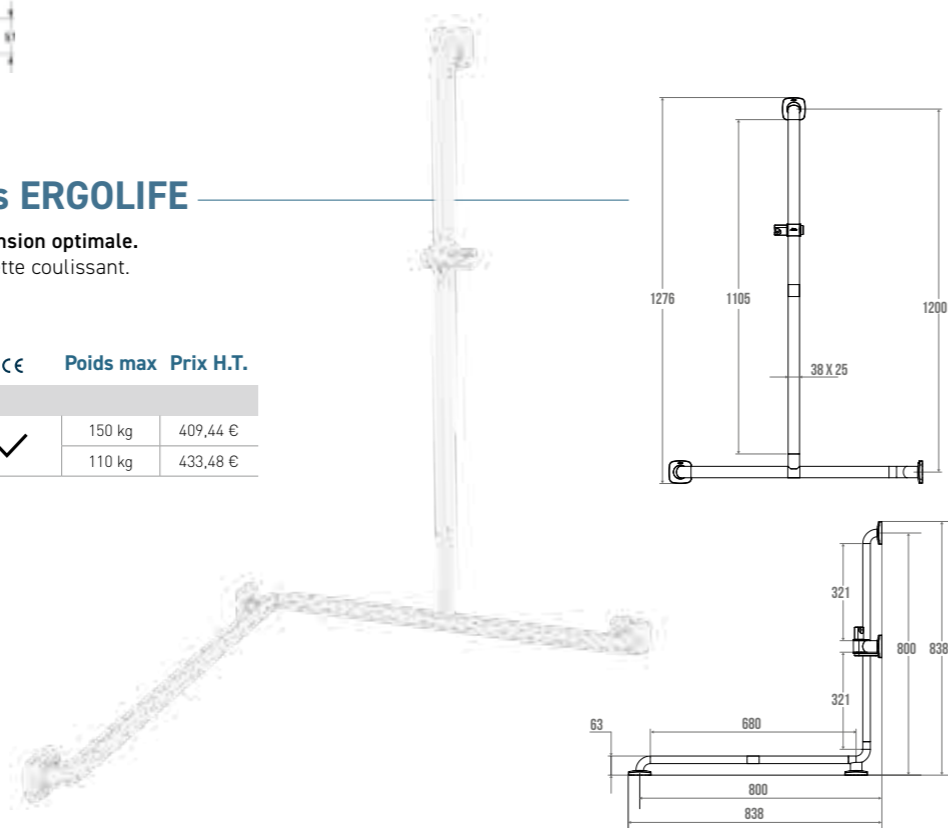




Barre en T angle 2 murs ERGOLIFE

Tube elliptique 38 x 25 mm pour une **préhension optimale**.
3 points de fixation. **Inclus** : support douchette coulissant.
Livrée démontée.

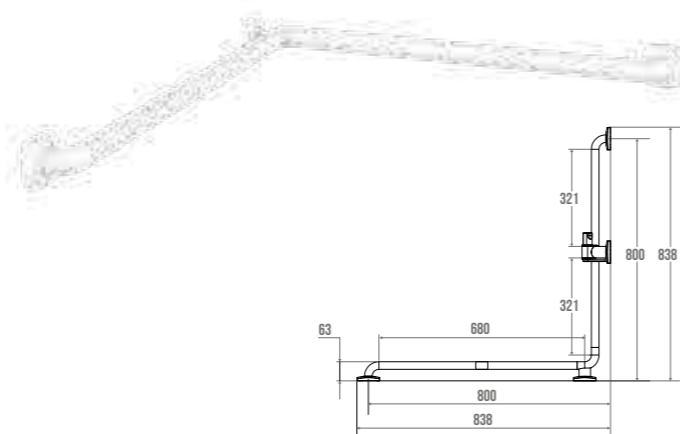
Coloris	Réf.	€	Poids max	Prix H.T.
BLANC				
Avec embases	045360	✓	150 kg	409,44 €
Sans embases	045365		110 kg	433,48 €



Barre angle 2 murs ERGOLIFE

Tube elliptique 38 x 25 mm pour une **préhension optimale**.
3 points de fixation. Réversible. Livrée démontée.

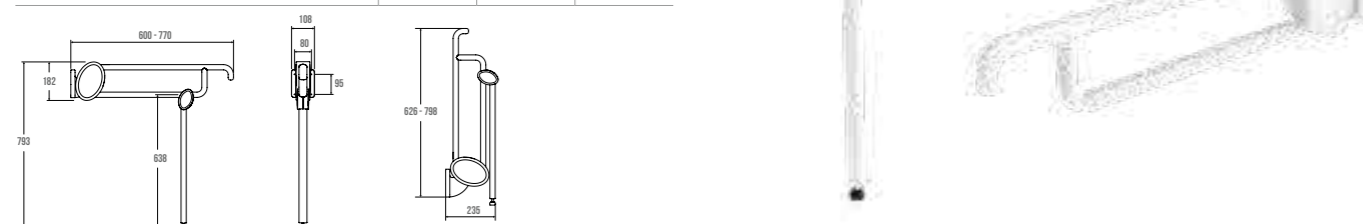
Coloris	Réf.	€	Poids max	Prix H.T.
BLANC				
Avec embases	045330	✓	150 kg	228,24 €
Sans embases	045335		110 kg	248,69 €



Barre relevable ERGOLIFE

Tube elliptique Ø 38 x 25 mm pour une **préhension optimale**.
Blocage de la barre en position verticale. Ajustable en hauteur sur 35 mm.

	Réf.	Poids max	Prix H.T.
AVEC BÉQUILLE			
600 mm	045859	150 kg	508,28 €
800 mm	045879		534,48 €
SANS BÉQUILLE, BARRE SEULE			
600 mm	045860	150 kg	393,00 €
800 mm	045880	120 kg	408,72 €

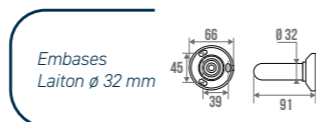


New 2026



GAMME
**LAITON
CHROMÉ**

Gamme qui se coordonne parfaitement à la robinetterie.
Matière noble et résistante.



Barre droite Ø 32 mm

Barre d'appui en laiton nickelé chromé. Embases et cache-fixations en polymère chromé. Le support douche réf.049319 s'adapte sur ces barres.

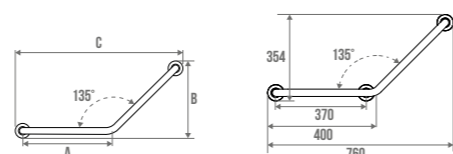


Coloris	Réf.	€€	Poids max	Prix H.T.
CHROMÉ				
A = 300 mm B = 366 mm	381933	✓	150 kg	95,67 €
A = 400 mm B = 466 mm	381934			103,09 €
A = 500 mm B = 566 mm	381935			110,18 €
A = 600 mm B = 666 mm	381936			121,95 €
A = 800 mm B = 866 mm	381938			133,28 €
A = 1000 mm B = 1066 mm	381940			162,44 €

Barre coudée 135° Ø 32 mm

Barre coudée 135° en laiton nickelé chromé. Embases et cache-fixations en polymère chromé.

Coloris	Réf.	€€	Poids max	Prix H.T.
CHROMÉ				
A = 200 mm B = 219 mm C = 435 mm 2 points de fixation	381532	✓	150 kg	116,65 €
A = 400 mm B = 346 mm C = 764 mm 2 points de fixation	381533			141,79 €
A = 400 mm B = 346 mm C = 764 mm 3 points de fixation	381535			174,22 €



2 points de fixation - Symétrique

3 points de fixation

Barre angle 2 murs Ø 32 mm

Barre en laiton nickelé chromé 750 x 750 mm. 3 points de fixation. Embases et cache-fixations en polymère chromé.

Coloris	Réf.	€€	Poids max	Prix H.T.
Chromé	381536	✓	120 kg	277,79 €



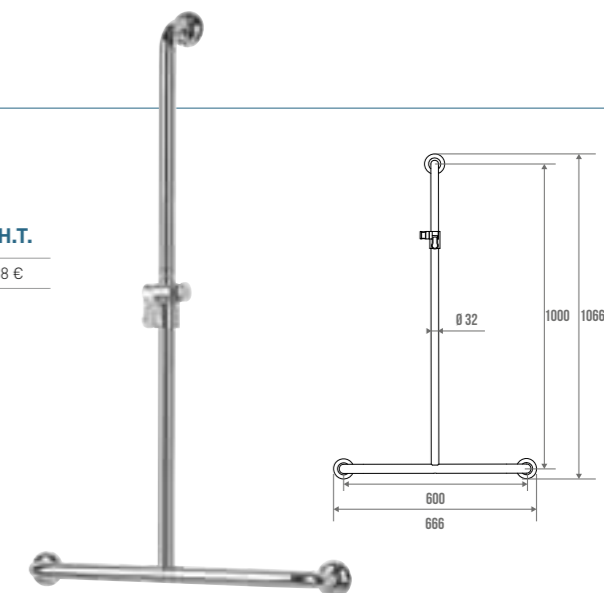
Tous nos prix s'entendent hors éco-participation.

Barre en T Ø 32 mm

Barre en laiton nickelé chromé 600 x 1000 mm.

Inclus : un support douche coulissant. 3 points de fixation. Embases et cache-fixations en polymère chromé.

Coloris	Réf.	€€	Poids max	Prix H.T.
Chromé	381537	✓	150 kg	344,58 €

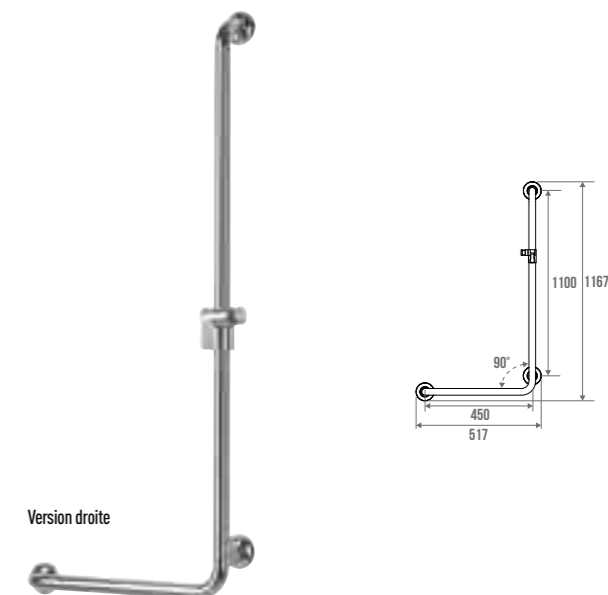


Barre en L Ø 32 mm

Barre en laiton nickelé chromé 450 x 1100 mm.

Inclus : un support douche coulissant. 3 points de fixation. Embases et cache-fixations en polymère chromé. Existe en version droite ou gauche.

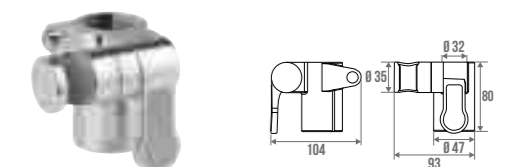
Coloris	Réf.	€€	Poids max	Prix H.T.
CHROMÉ				
Version droite	381538	✓	150 kg	356,73 €
Version gauche	381539			



Support douche coulissant

En résine de synthèse chromé. Adaptable sur les barres Ø 32 mm. Se clipse sans démonter la barre.

Coloris	Réf.	Prix H.T.
Chromé	049319	63,68 €





Embases
Laiton \varnothing 25 mm

Barre droite \varnothing 25 mm, fixations apparentes

Barre en laiton nickelé chromé. Embases en laiton chromé.

Coloris	Réf.	Poids max	Prix H.T.
CHROMÉ			
A = 300 mm B = 365 mm	002943	90 kg	50,60 €
A = 400 mm B = 465 mm	002944		59,42 €
HYPÉCO LAITON CHROMÉ			
300 mm	822964	90 kg	30,83 €
CHROMÉ POLI MIROIR			
A = 300 mm B = 375 mm	002903	100 kg	69,89 €
A = 400 mm B = 475 mm	002904		81,66 €
A = 500 mm B = 575 mm	002905	80 kg	90,17 €
A = 600 mm B = 675 mm	002906	70 kg	98,40 €



Barre droite \varnothing 25 mm, fixations invisibles

Barre en laiton nickelé chromé. Embases et cache-fixations en polymère chromé.

Coloris	Réf.	Poids max	Prix H.T.
CHROMÉ POLI MIROIR			
A = 300 mm B = 366 mm	010203	150 kg	76,49 €
A = 400 mm B = 466 mm	010204		81,76 €
A = 500 mm B = 566 mm	010205	80 kg	85,64 €
A = 600 mm B = 666 mm	010206	70 kg	93,60 €



Barre coudée 135° \varnothing 25 mm, fixations apparentes

Barre coudée angle 135° en laiton nickelé chromé. Symétrique. Embases en laiton chromé.

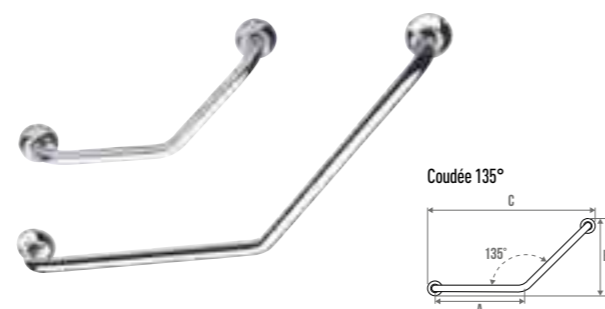
Coloris	Réf.	Poids max	Prix H.T.
Chromé poli miroir	043535	150 kg	138,46 €



Barre coudée 135° \varnothing 25 mm, fixations invisibles

Barre coudée angle 135° en laiton nickelé chromé. Symétrique. Embases et cache-fixations en polymère chromé.

Coloris	Réf.	Poids max	Prix H.T.
CHROMÉ POLI MIROIR			
A = 200 mm B = 255 mm C = 440 mm	043532	150 kg	87,29 €
A = 400 mm B = 350 mm C = 750 mm	043533		126,46 €



Barre coudée 90° \varnothing 25 mm, fixations invisibles

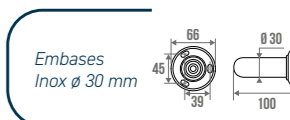
Barre coudée angle 90° en laiton nickelé chromé. Symétrique 400 x 400 mm. Embases et cache-fixations en polymère chromé.

Coloris	Réf.	Poids max	Prix H.T.
Chromé poli miroir	043293	150 kg	139,17 €





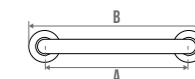
GAMME
INOX



Barre droite Ø 30 mm

Barre en inox 304. Cache-fixations en polymère chromé mat.

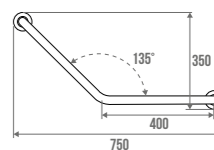
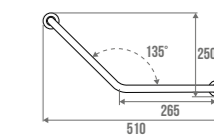
Coloris	Réf.	Poids max	Prix H.T.
BROSSÉ			
A = 300 mm B = 366 mm	049530	150 kg	86,33 €
A = 500 mm B = 566 mm	049550		103,31 €
A = 800 mm B = 866 mm	049580		111,74 €



Barre coudée 135° Ø 30 mm

Barre coudée 135° en inox 304. Symétrique. Cache-fixations en polymère chromé mat.

Coloris	Réf.	Poids max	Prix H.T.
BROSSÉ			
A = 265 mm B = 250 mm C = 510 mm	049630	150 kg	113,51 €
A = 400 mm B = 350 mm C = 750 mm	049640		138,55 €



Barre droite MANA Ø 25 mm

Barre en inox 304. Monobloc, cache-fixations en polymère chromé mat.

Coloris	Réf.	Poids max	Prix H.T.
BROSSÉ			
320 mm	049430	150 kg	45,23 €
590 mm	049460		63,26 €

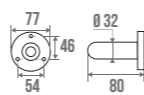
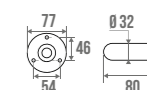


Barre coudée 135° MANA Ø 25 mm

Barre coudée 135° en inox 304. Symétrique. Monobloc, cache-fixations en polymère chromé mat.

Coloris	Réf.	Poids max	Prix H.T.
Brossé	049490	150 kg	66,87 €



Embases
Inox Ø 32 mmEmbases
Inox Ø 32 mm

Barre droite Ø 32 mm

Barre en inox 304. Embases et cache-fixations en inox poli brillant.

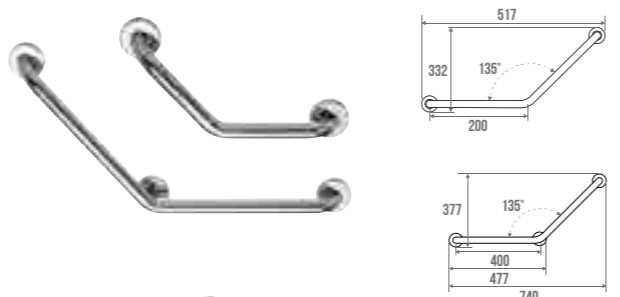
Coloris	Réf.	Poids max	Prix H.T.
POLI BRILLANT			
A = 300 mm B = 377 mm	000103	150 kg	42,80 €
A = 400 mm B = 477 mm	000104		48,52 €
A = 600 mm B = 677 mm	000106		53,15 €



Barre coudée 135° Ø 32 mm

Barre coudée 135° en inox 304. Symétrique. Embases et cache-fixations en inox poli brillant.

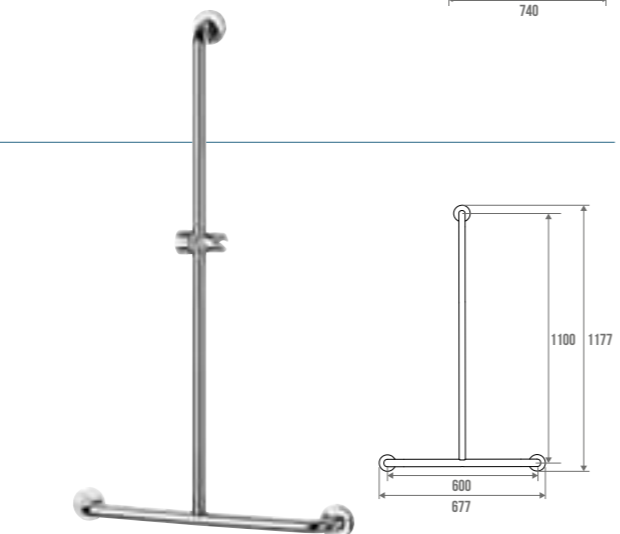
Coloris	Réf.	Poids max	Prix H.T.
POLI BRILLANT			
2 points de fixation	000136	150 kg	63,24 €
3 points de fixation	000135		79,05 €



Barre en T Ø 32 mm

Barre en inox 304. **Inclus** : support douche coulissant. Embases et cache-fixations en inox poli brillant.

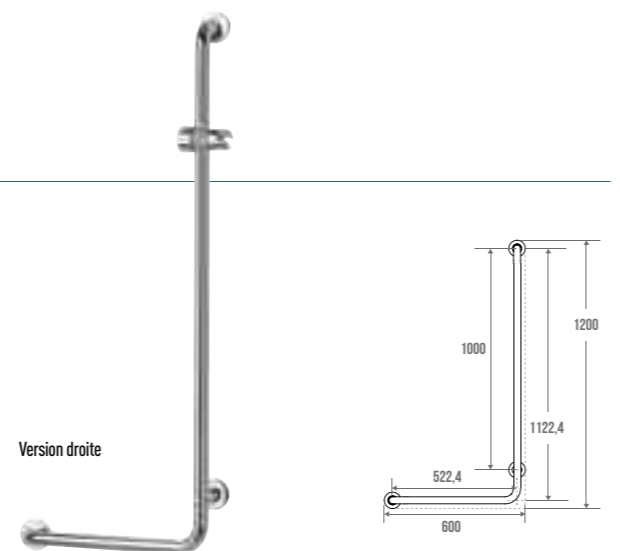
Coloris	Réf.	Poids max	Prix H.T.
Poli Brillant	000110	150 kg	198,98 €



Barre en L Ø 32 mm

Barre en inox 304. **Inclus** : support douche coulissant. 3 points de fixation. Embases et cache-fixations en inox poli brillant. Existe en version droite ou gauche.

Coloris	Réf.	Poids max	Prix H.T.
POLI BRILLANT			
Version gauche	000180	150 kg	218,40 €
Version droite	000181		



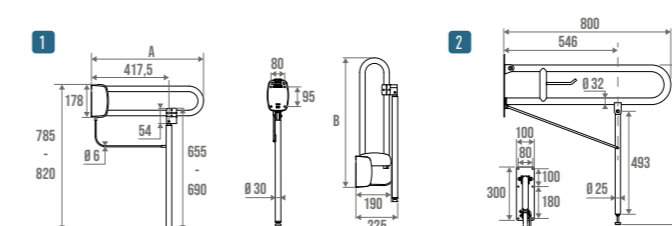
Version droite

Tous nos prix s'entendent hors éco-participation.

Barre relevable avec béquille

Barre relevable avec béquille de soutien. Tube en inox. Blocage en position verticale. **Réglable en hauteur par vérin** sur 35 mm. Pour la réf.000308, distributeur de papier hygiénique intégré.

Coloris	Réf.	€	Poids max	Prix H.T.
BROSSÉ				
A = 600 mm B = 690 mm	048866	✓	150 kg	348,93 €
A = 770 mm B = 860 mm	048886			362,59 €
POLI BRILLANT				
800 x 765 mm	000308		150 kg	285,95 €



Barre relevable

Tube en inox. **Blocage en position verticale.**

Coloris	Réf.	Poids max	Prix H.T.
BROSSÉ			
A = 600 mm B = 690 mm	048865	150 kg	248,38 €
A = 770 mm B = 860 mm	048885	120 kg	260,07 €

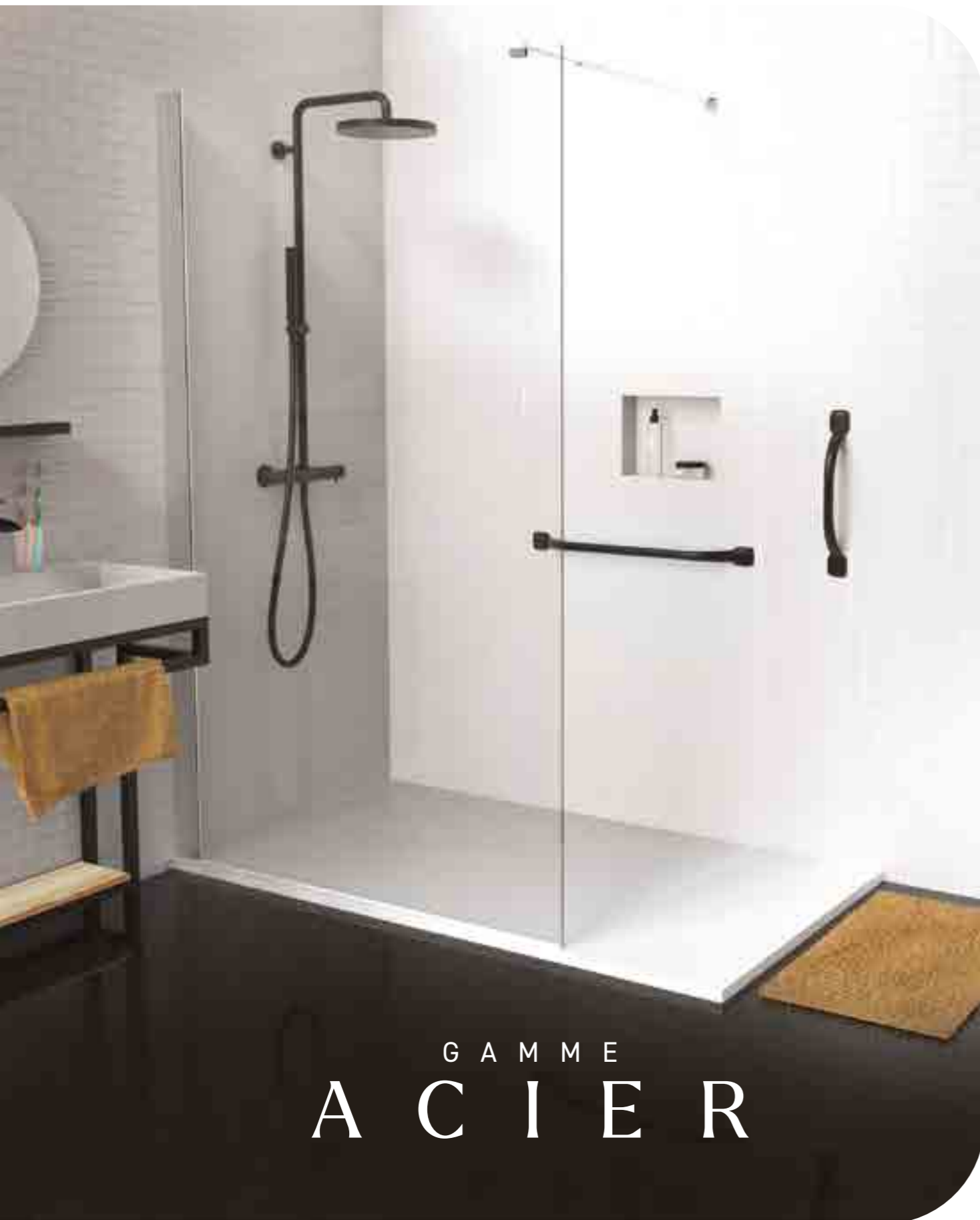


Béquille de soutien

Béquille de soutien en inox 304 pour barre relevable non fournie. **Réglage en hauteur sur 35 mm.** Recommandée lorsque la paroi de fixation n'est pas solide.

Coloris	Réf.	Prix H.T.
Brossé	048809	122,04 €



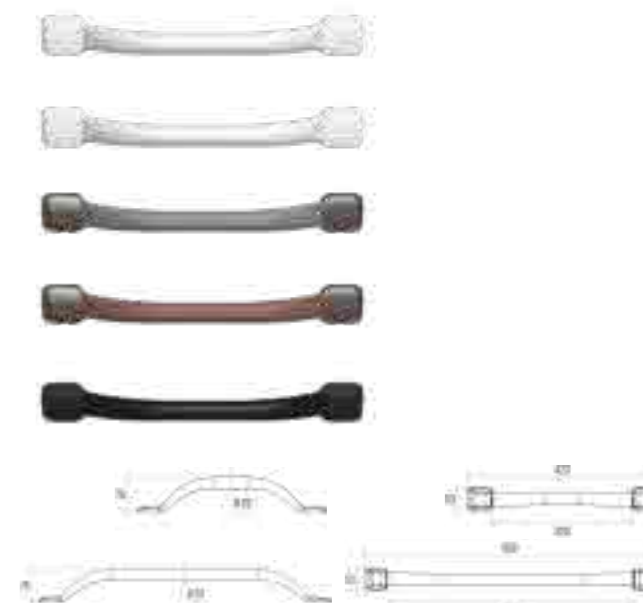


G A M M E
A C I E R

Barre droite MANA

Acier Ø 25 mm. Monobloc. Cache-fixations en polymère brillant ou mat.

Coloris	Réf.	Poids max	Prix H.T.
BLANC MAT			
320 mm	049433	150 kg	32,28 €
590 mm	049463		43,07 €
BLANC BRILLANT			
320 mm	049432	150 kg	23,64 €
590 mm	049462		34,01 €
GRIS			
320 mm	049435	150 kg	32,28 €
590 mm	049465		43,07 €
TAUPE			
320 mm	049436	150 kg	32,28 €
590 mm	049466		43,07 €
NOIR MAT			
320 mm	049434	150 kg	32,28 €
590 mm	049464		43,07 €



Barre coudée 135° MANA

Acier Ø 25 mm. Monobloc. Symétrique 330 x 330 mm. Cache-fixations en polymère brillant ou mat.

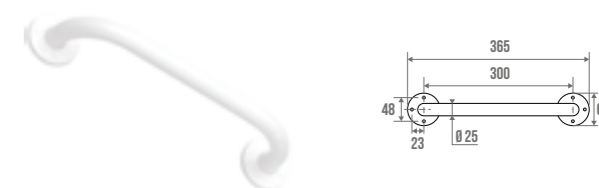
Coloris	Réf.	Poids max	Prix H.T.
Blanc brillant	049492	150 kg	36,17 €
Blanc mat	049493		45,88 €
Gris	049495		
Taupe	049496		
Noir mat	049494		



Barre droite Ø 25 mm, fixations apparentes

Acier. Cache-vis.

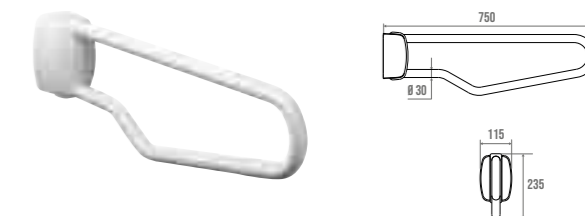
Coloris	Réf.	Poids max	Prix H.T.
BLANC			
300 mm	822974	80 kg	23,51 €

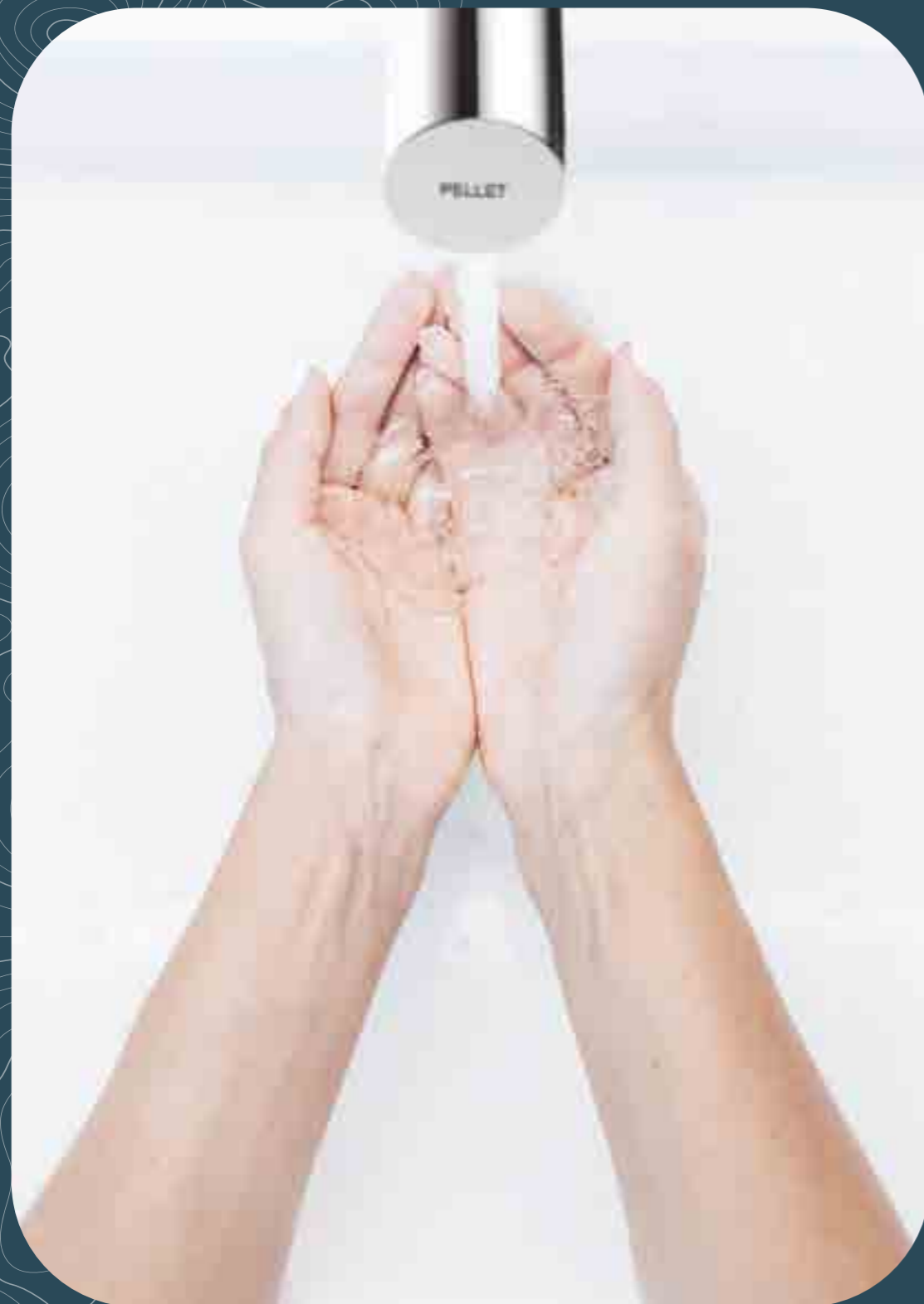


Barre relevable

Barre Ø 30 mm. Blocage de la barre en position verticale. Embases en résine de synthèse. Vendue seule sans béquille de soutien.

Coloris	Réf.	Poids max	Prix H.T.
BLANC			
750 mm	822860	150 kg	173,48 €





Robinetterie



ROBINETTERIES DE LAVABO ÉLECTRONIQUES	88
ROBINETTERIES DE LAVABO TEMPORISÉES	94
PRÉ-MITIGEURS THERMOSTATIQUES	100
ROBINETTERIES D'URINOIRS TEMPORISÉES	100

FOCUS : ROBINETTERIES POUR ESPACES PUBLICS



Les robinetteries utilisées dans les espaces publics doivent répondre à des critères précis et disposer de fonctionnalités spécifiques :

HYGIÈNE ET SÉCURITÉ SANITAIRE

Les matériaux en contact avec l'eau doivent figurer sur les listes positives de l'Anses (Agence nationale de sécurité sanitaire) et disposer d'une attestation ACS. Les robinets doivent être conçus pour éviter les stagnations d'eau (zones mortes), limiter la prolifération bactérienne (légielles, Pseudomonas...). Des modèles spécifiques (temporisés, à détection automatique) sont recommandés pour réduire les contacts et améliorer l'hygiène.

ACCESSIBILITÉ

Les équipements et appareils sanitaires doivent être conçus de telle manière que toutes les populations soient en mesure de les utiliser naturellement et confortablement.

CONCLUSION

Dans les ERP, les robinetteries destinées au public doivent concilier hygiène, sécurité sanitaire, accessibilité et conformité réglementaire stricte. En cohérence avec les textes européens et français, leur conception, installation et maintenance doivent être rigoureusement encadrées, sous peine de sanctions ou d'obligation de mise en conformité. Les collectivités, maîtres d'ouvrage et exploitants ont donc la responsabilité de veiller à la qualité des équipements et au respect des normes en vigueur.

LES FONCTIONNALITÉS DES ROBINETTERIES PELLET CONTRIBUENT À RÉPONDRE À CES EXIGENCES :

- Elles sont fabriquées avec des matériaux nobles, durables, recyclables et certifiés ACS.
- Ces matériaux ont été sélectionnés pour résister aux chocs thermiques ou chimiques, y compris nos flexibles d'alimentation en PEX.
- Tous nos modèles électroniques disposent de corps à intérieur lisse et à faible contenance permettant de limiter le risque de développement bactérien.
- Ils disposent d'un rinçage périodique intelligent permettant le renouvellement de l'eau dans les rampes finales et les piquages en cas de non-utilisation après 24 heures.
- Nos systèmes temporisés limitent tout contact après lavage des mains. Nos systèmes électroniques fonctionnent à 100% sans contact.
- Tous nos mitigeurs disposent d'une butée de température eau chaude évitant les risques de brûlures.
- Nos robinetteries peuvent être associées à notre régulateur thermostatique T-Mix permettant une constance totale de la température d'utilisation quelles que soient les variations de débit/pression dans les réseaux. En cas de rupture d'alimentation eau froide, ce régulateur coupe automatiquement l'alimentation d'eau chaude.
- Nos robinetteries temporisées fonctionnent avec un déclenchement très souple permettant une utilisation facilitée pour enfants, personnes âgées et personnes à mobilité réduite.
- Conforme aux exigences des normes EN 816, EN 15 091 et EN 1111.

PELLET

LES BESOINS DES ERP, NOS SOLUTIONS

Les Établissements Recevant du Public (ERP) ont des exigences spécifiques en matière d'aménagement sanitaire. Ils doivent conjuguer accessibilité, durabilité, hygiène et design, tout en répondant à une forte fréquentation quotidienne.

"Chez PELLET, nous proposons une gamme d'équipements pensée pour répondre à ces enjeux avec performance, sécurité et esthétique".

1. ACCESSIBILITÉ POUR TOUS LES PUBLICS

Les ERP doivent impérativement se conformer à la réglementation accessibilité (notamment la loi du 11 février 2005). Cela implique :

- Des équipements accessibles aux personnes à mobilité réduite (PMR) : barres d'appui, plan vasque adapté, hauteur des accessoires adéquate.
- Une signalétique claire et une circulation fluide.
- Des espaces sanitaires permettant autonomie quel que soit le handicap.

2. ROBUSTESSE ET DURABILITÉ

Les équipements sont soumis à un usage intensif. Les produits installés doivent être :

- Résistants au vandalisme et aux usages répétés.
- Conçus dans des matériaux robustes et durables.
- Faciles à entretenir, avec des pièces remplaçables et une maintenance rapide.

3. HYGIÈNE PARFAITE

C'est l'un des principaux critères de satisfaction des usagers. Les ERP doivent garantir :

- Une propreté constante, même en période de forte affluence.
- Des équipements favorisant l'hygiène sans contact (robinets électroniques, distributeurs automatiques, sèche-mains).
- Des matériaux faciles à nettoyer, résistants à une utilisation intensive et aux produits d'entretien.

4. SÉCURITÉ DES USAGERS

La sécurité est au cœur de nos priorités. Les sanitaires doivent limiter les risques d'accidents ou de comportements inappropriés : mobiliers aux bords arrondis, fixations renforcées, etc ...

Nos robinets, avec leurs formes arrondies, évitent tout risque de blessure, critère impératif dans les ERP. Pour éviter les brûlures, une butée de température est intégrée sur tous nos mitigeurs, limitant l'eau chaude à un seuil défini. Pour aller plus loin, la régulation de l'eau chaude ou mitigée par notre pré-mitigeur thermostatique T-Mix permettra de sécuriser les utilisateurs contre tout risque de brûlure en cas de coupure d'eau froide. Cette sécurité thermique renforce la fiabilité de l'installation et répond aux exigences des chantiers les plus exigeants.

5. CONFORT D'UTILISATION AU QUOTIDIEN

Nos robinets ont été étudiés pour offrir un maximum de confort à l'utilisateur tout en facilitant la pose et l'entretien pour les professionnels.

L'aérateur intégré permet d'adoucir le jet en y injectant de l'air, évitant ainsi les projections et améliorant la sensation au contact.

La régulation automatique du débit permet de garder ce dernier constant quelles que soient les variations de pression dynamique dans l'installation. L'utilisateur dispose ainsi d'un volume d'eau constant sans aucun risque d'éclaboussures.

Tous nos modèles électroniques intègrent une temporisation de confort ce qui évite que l'écoulement de l'eau ne se coupe de façon brutale si les mains sortent du champ de détection. De plus, la détection laser garantit une détection optimum en s'affranchissant de tout risque d'auto-détection dû à des variations lumineuses ou la présence de surface réfléchissante.

La temporisation de tous nos modèles temporisés peut être réglée en fonction des besoins du lieu d'installation.

Nous recommandons d'alimenter nos robinets en eau mitigée régulée à l'aide de notre pré-mitigeur thermostatique T-Mix. Ce dernier peut également alimenter en « eau chaude régulée » nos mitigeurs. Il garantit une température de fluide constante quelles que soient les variations de débit ou de pression sur les réseaux EC ou EF.

6. ÉCONOMIE D'EAU ET D'ÉNERGIE

Les exploitants recherchent des équipements qui réduisent les consommations sans nuire au service rendu :

- Robinetterie temporisée ou électronique.
- Distributeur de savon avec dose pré-réglée.
- Sèche-mains permettant de limiter la consommation de papier mais également la consommation électrique grâce à un système de chauffage intelligent (Détails p.70).

7. ESTHÉTIQUE ET INTÉGRATION ARCHITECTURALE

Le design n'est plus secondaire. Les ERP nécessitent :

- Des espaces sanitaires soignés, cohérents avec leur image de marque ou l'ambiance architecturale.
- Des équipements en harmonie, notre gamme de produits est alignée en termes de design et de coloris.
- Un rendu professionnel, qui inspire confiance et renvoie une image positive de l'établissement.

8. FACILITÉ DE MAINTENANCE ET DE GESTION

Les gestionnaires ont besoin de :

- Produits avec accès simplifié aux consommables (savon, papier, etc.) mais aussi aux organes techniques pour simplifier les opérations de maintenance.
- De pièces détachées disponibles rapidement et à des prix optimisés afin de limiter les coûts de maintenance.

(Listing des pièces détachées de nos robinetteries p.XX)

INSTALLATION SUR GORGE



Robinet Éléos Integra
P.90

Mitigeur Éléos Integra
P.90



Robinet Éléos Cygna
P.92



Robinet Éléos Classica
P.93



Mitigeur Éléos Classica
P.93



Robinet Téos Nova
P.96



Mitigeur Téos Nova
P.96



Mitigeur Téos Nova
P.97



Robinet Téos Classica
P.99



Mitigeur Téos Classica
P.99

INSTALLATION MURALE

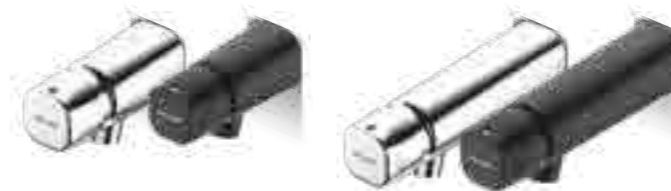


Robinet Éléos Integra
P.91

Mitigeur Éléos Integra
P.91



Robinet Éléos Cygna
P.92



Robinet Téos Nova
P.98



90%

d'économies mesurées

- Débit régulé automatiquement à 3 l/min. ;
- Écoulement fractionné de l'eau ;
- Fermeture automatique.



Rinçage automatique (après 24h sans utilisation).



Capteur Laser ou Infrarouge



Conception anti-choc, en laiton chromé ou en inox.



Fonctionnement sur piles lithium ou transformateur 230/6V.



Certification CE :
Directives 2014/30/UE et 2014/35/UE

Conformes aux exigences de la norme
NF EN 15091



ROBINETTERIE ÉLECTRONIQUE

LES AVANTAGES DE LA ROBINETTERIE ÉLECTRONIQUE PELLET

1. Hygiène renforcée : maîtrise durable de la prolifération bactérienne & des contaminations croisées

Dans un contexte où les exigences sanitaires sont de plus en plus élevées, dans les établissements recevant du public (ERP), la robinetterie électronique s'impose comme une solution incontournable.

Contrairement aux robinets manuels, les modèles électroniques fonctionnent sans contact, grâce à un capteur Laser (ou Infrarouge selon les modèles) qui déclenche l'écoulement uniquement à la détection des mains. Cette technologie élimine les risques de transmission croisée de bactéries, virus ou agents pathogènes via les organes de commande.

Mais au-delà de l'usage immédiat, la robinetterie électronique joue aussi un rôle clé dans la prévention de la prolifération bactérienne à l'intérieur même des canalisations. En effet, l'un des principaux facteurs de développement de bactéries telles que Legionella pneumophila ou Pseudomonas aeruginosa, est la stagnation de l'eau. Pour éviter cela, les produits électroniques PELLET sont conçus avec un intérieur lisse à faible contenance et équipés de rinçage automatique (après 24h sans utilisation).

Cette fonction répond aux exigences de la norme NF EN 806-5 qui impose des mesures préventives contre les stagnations, dans les ERP notamment les établissements sensibles.

2. Hyper-économie d'eau et d'énergie : jusqu'à 90 % d'économies mesurées

L'un des avantages les plus concrets de la robinetterie électronique réside dans sa maîtrise très fine de la consommation d'eau. Contrairement aux robinets classiques, qui peuvent rester ouverts inutilement, les modèles électroniques ne déclenchent l'écoulement que lorsque cela est strictement nécessaire. Dès que les mains quittent le champ du capteur, ils s'interrompent immédiatement. La robinetterie électronique permet de maîtriser la durée de puisage

et de réduire les volumes d'eau à chaque usage, ce qui entraîne une réduction significative de la consommation énergétique liée au chauffage de l'ECS.

Les produits électroniques PELLET peuvent être alimentés par piles (autonomie allant de 3 à 5 ans) ou secteur, pour un fonctionnement permanent avec très faible consommation en veille (< 0,3 W).

Grâce à leur impact écologique réduit, ils participent aux performances environnementales des bâtiments publics et favorisent l'obtention de labels tels que LEED, HQE, BREEAM, etc...

3. Une conception robuste et intelligente : pour les lieux publics

Conçue dès l'origine pour les environnements exigeants, la robinetterie électronique PELLET est adaptée aux contraintes spécifiques des lieux à fort passage, grâce à une combinaison de technologie, de robustesse mécanique et de simplicité d'usage.

CONÇUE POUR DURER

- Corps en laiton massif chromé ou inox, anti-corrosion.
- Capteurs protégés, limitant les risques de vandalisme ou d'encrassement.
- Fixations renforcées
- Electrovanne de haute qualité, conçues pour 500 000 cycles sans défaillance, résistantes au calcaire et protégées des impuretés.
- Fermeture amortie pour éviter tout coup de bélier.

ADAPTÉE À TOUS LES PROJETS

- Plusieurs types d'installation : mural ou sur gorge.
- Plusieurs types de produit : robinets ou mitigeurs.
- Plusieurs design et finitions (chromé ou noir mat).
- Fonctionnement sur piles lithium ou transformateur 230/6V.

INSTALLATION & MAINTENANCE SIMPLIFIÉES

- Système de fixation rapide, raccords standardisés.
- Accès aisé aux composants électroniques pour la maintenance.

CONFORME AUX NORMES PMR ET ERP

Certains modèles répondent aux exigences d'accessibilité des personnes à mobilité réduite, grâce à une détection sans effort, un positionnement ergonomique et une utilisation intuitive.

New 2026



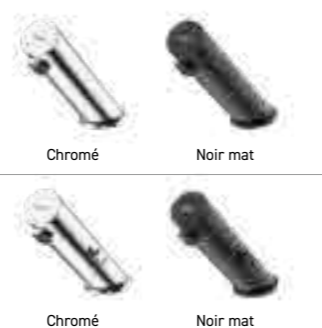
+ Capteur Laser bout de bec
+ Pour les modèles piles, tous les composants sont intégrés dans le corps.

Robinet & Mitigeur Éléos Integra sur gorge

Hauteur de goutte 112 mm. Capteur Laser en bout de bec.
Alimentation sur secteur/piles externes avec conversion automatique ou à piles 6V Lithium (fournies) intégrées.



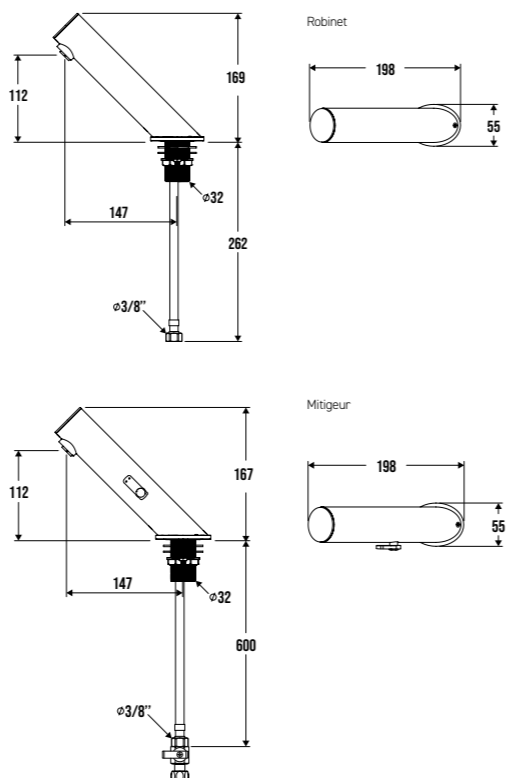
Type	Coloris	Alimentation	Réf.	Prix H.T.
Robinet	Chromé	Secteur / piles externes	053010	361,00 €
	Chromé	Piles 6V Lithium intégrées	053012	342,00 €
	Noir mat	Secteur / piles externes	053011	439,00 €
	Noir mat	Piles 6V Lithium intégrées	053013	415,00 €
Mitigeur	Chromé	Secteur / piles externes	053014	399,00 €
	Chromé	Piles 6V Lithium intégrées	053016	379,00 €
	Noir mat	Secteur / piles externes	053015	492,00 €
	Noir mat	Piles 6V Lithium intégrées	053017	465,00 €



Corps en Laiton.
Fixation renforcée. Intérieur lisse et à faible contenance.
Débit régulé automatiquement à 3l/min.
Détecteur Laser en bout de bec.
Calibration automatique de la distance de détection.
Electrovanne garantie 500 000 cycles.
Temporisation de confort.
Rinçage périodique intelligent (24 heures après la dernière utilisation).
Sécurité antiblocage en écoulement.
Aérateur en copolymère antitartre.

Pour les robinets :
Avec flexible F3/8" PEX, filtre et régulateur de débit.

Pour les mitigeurs :
Avec flexibles F3/8" PEX, filtres, régulateurs de débit, clapets anti-retour et robinets d'arrêt.
Réglage de température latéral. Limitation de la température maxi.



Tous nos prix s'entendent hors éco-participation.

A associer avec le distributeur de savon Integra p.131



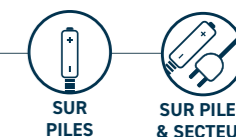
+ Capteur Laser bout de bec
+ Pour les modèles piles, tous les composants sont intégrés dans le corps.



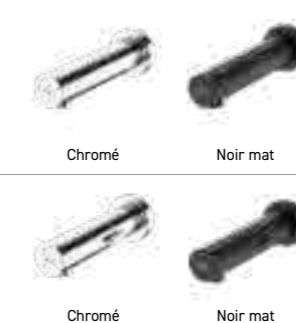
New 2026

Robinet & Mitigeur Éléos Integra mural

Longueur de goutte 187 mm. Capteur Laser en bout de bec.
Alimentation sur secteur / piles externes avec conversion automatique ou à piles 6V Lithium (fournies) intégrées.



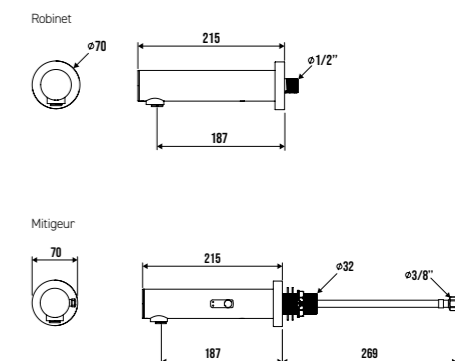
Type	Coloris	Alimentation	Réf.	Prix H.T.
Robinet	Chromé	Secteur / piles externes	053018	388,00 €
	Chromé	Piles 6V Lithium intégrées	053020	339,00 €
	Noir mat	Secteur / piles externes	053019	475,00 €
	Noir mat	Piles 6V Lithium intégrées	053021	419,00 €
Mitigeur	Chromé	Secteur / piles externes	053022	459,00 €
	Chromé	Piles 6V Lithium intégrées	053024	419,00 €
	Noir mat	Secteur / piles externes	053023	469,00 €
	Noir mat	Piles 6V Lithium intégrées	053025	509,00 €



Corps en Laiton.
Intérieur lisse et à faible contenance.
Débit régulé automatiquement à 3l/min.
Détecteur Laser en bout de bec.
Calibration automatique de la distance de détection.
Electrovanne garantie 500 000 cycles.
Temporisation de confort.
Rinçage périodique intelligent (24 heures après la dernière utilisation).
Sécurité antiblocage en écoulement.
Aérateur en copolymère antitartre.

Pour les robinets :
Filtre et régulateur de débit. Raccordement M1/2".

Pour les mitigeurs :
Avec flexibles F3/8" PEX, filtres, régulateurs de débit, clapets anti-retour et robinets d'arrêt.
Réglage de température latéral. Limitation de la température maxi.
Fixation renforcée (vis fournies).



A associer avec le distributeur de savon Integra p.131

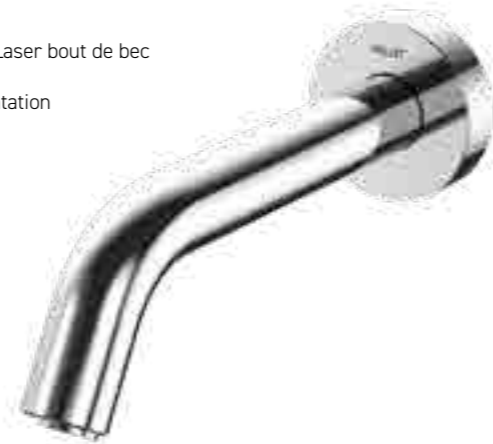


New 2026



- Capteur Laser bout de bec
- Design
- Bi-alimentation

New 2026



Robinet Éléos Cygna sur gorge

Hauteur de goutte 160 mm / 245,5 mm. Capteur Laser. Alimentation à piles 6V Lithium (fournies) et sur secteur avec conversion automatique. Avec flexible F1/2" PEX, filtre et régulateur de débit.



SUR PILES & SECTEUR



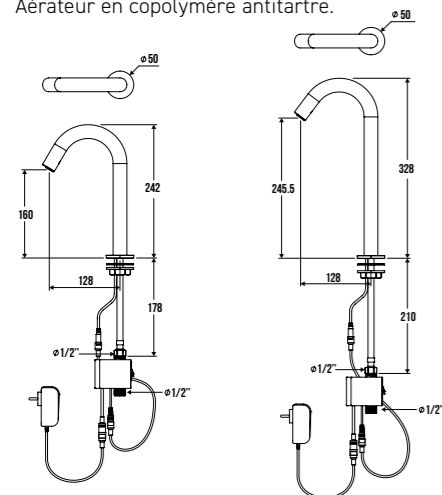
Chromé



Noir mat

Coloris	Alimentation	Hauteur de goutte	Réf.	Prix H.T.
Chromé	Piles 6V Lithium / Secteur	160 mm	053110	359,00 €
Noir mat			053111	429,00 €
Chromé		245,5 mm	053112	383,00 €
Noir mat			053113	455,00 €

Corps en Laiton. Intérieur lisse et à faible contenance. Fixation renforcée. Débit régulé automatiquement à 3l/min. Détecteur Laser en bout de bec. Calibration automatique de la distance de détection. Electrovanne garantie 500 000 cycles. Temporisation de confort. Rinçage périodique intelligent (24 heures après la dernière utilisation). Sécurité antiblocage en écoulement. Aérateur en copolymère antitartre.



Robinet Éléos Cygna mural

Longueur de goutte 186 mm. Capteur Laser. Alimentation à piles 6V Lithium (fournies) et sur secteur avec conversion automatique. Avec flexible F1/2" PEX, filtre et régulateur de débit.



SUR PILES & SECTEUR



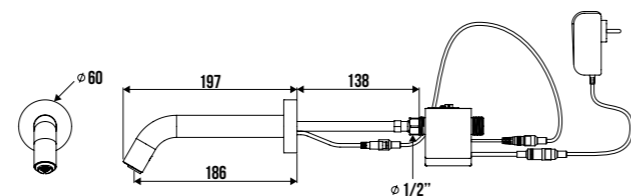
Chromé



Noir mat

Coloris	Alimentation	Hauteur de goutte	Réf.	Prix H.T.
Chromé	Piles 6V Lithium / Secteur	186 mm	053116	379,00 €
Noir mat			053117	449,00 €

Corps en Laiton. Intérieur lisse et à faible contenance. Débit régulé automatiquement à 3l/min. Détecteur Laser en bout de bec. Calibration automatique de la distance de détection. Electrovanne garantie 500 000 cycles. Temporisation de confort. Rinçage périodique intelligent (24 heures après la dernière utilisation). Sécurité antiblocage en écoulement. Aérateur en copolymère antitartre.



A associer avec le distributeur de savon Cygna p.132



New 2026



- Bi-alimentation



- Position ergonomique de la manette de température
- Bi-alimentation

Robinet & Mitigeur Éléos Classica sur gorge

Hauteur de goutte 105 mm. Capteur IR. Alimentation à piles 6V Lithium (fournies) et sur secteur avec conversion automatique.



SUR PILES & SECTEUR

Type	Coloris	Alimentation	Réf.	Prix H.T.
Robinet	Chromé	Piles 6V Lithium / Secteur	053210	239,00 €
	Noir mat		053211	295,00 €
Mitigeur	Chromé	Piles 6V Lithium / Secteur	053212	278,00 €
	Noir mat		053213	339,00 €



Chromé



Noir mat



Chromé



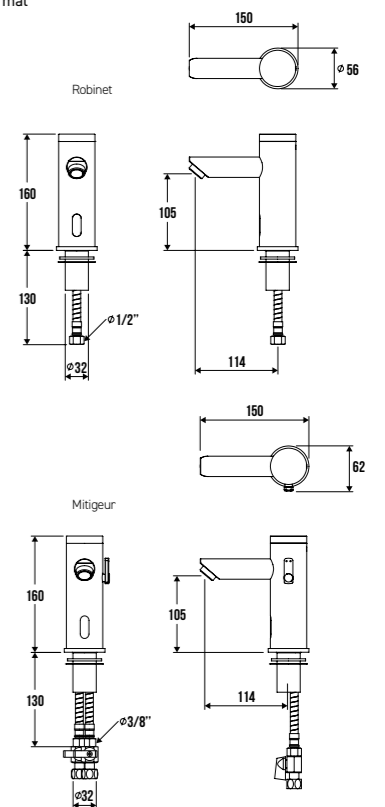
Noir mat

Corps en Laiton. Fixation renforcée. Intérieur lisse et à faible contenance. Débit régulé automatiquement à 3l/min. Détecteur infrarouge actif. Calibration automatique de la distance de détection. Electrovanne garantie 500 000 cycles. Rinçage périodique intelligent (24 heures après la dernière utilisation). Sécurité antiblocage en écoulement. Aérateur en copolymère antitartre.

Pour les robinets :
Flexible PEX F3/8" avec filtre et régulateur de débit.

Pour les mitigeurs :
Avec flexibles F3/8" PEX, filtres, régulateurs de débit, clapets anti-retour et robinets d'arrêt. Réglage de température latéral. Limitation de la température maxi.

A associer avec le distributeur de savon Classica p.133





85%

d'économies mesurées

- Débit régulé à 3 litre/minute ;
- Écoulement fractionné de l'eau (réglage de la temporisation possible) ;
- Fermeture automatique.



- Réduit fortement les contacts prolongés avec la robinetterie ;
- Limite les risques de contamination croisée.



Conception anti-choc en laiton chromé.

Conformes aux exigences de la norme NF EN 816.



LES AVANTAGES DE LA ROBINETTERIE TEMPORISÉE PELLET

1. Hygiène maîtrisée : prévention de la prolifération bactérienne & des contaminations croisées

La robinetterie temporisée de lavabo représente une solution simple et fiable pour assurer l'hygiène des utilisateurs tout en limitant les contacts. Ce type de robinet ne nécessite qu'une brève pression manuelle pour enclencher un écoulement limité dans le temps, ce qui :

- réduit fortement les contacts prolongés avec la robinetterie,
- limite les risques de contamination croisée, en particulier dans les lieux publics à fort passage : établissements scolaires, centres sportifs, aires d'autoroutes, gares, usines, prisons, etc.

En effet, la fermeture automatique du robinet ne nécessite aucun contact après le lavage des mains, ce qui permet de rompre la chaîne de transmission microbienne.

2. Économie d'eau significative & gestion durable des ressources : jusqu'à 85% d'économie.

Un des principaux atouts de la robinetterie temporisée réside dans son écoulement limité dans le temps, pré-réglé à 7 secondes, garantissant une consommation d'eau strictement maîtrisée à chaque utilisation.

Jusqu'à 85 % d'économie d'eau en comparaison avec un robinet mécanique grâce à :

- Un débit régulé à 3 litre/minute ;
- Un écoulement fractionné de l'eau (réglage de la temporisation possible : ajustable de 3 à 25 s en fonction des besoins) ;
- Une fermeture automatique.

La consommation d'énergie liée au fonctionnement est nulle car c'est la pression de l'eau qui anime le mécanisme (pas de piles ou d'électricité).

3. Une solution éprouvée pour les lieux publics : robuste, simple et efficace

La robinetterie temporisée est plébiscitée dans de nombreux ERP en raison de sa robustesse mécanique et de sa grande simplicité d'utilisation. Elle est particulièrement bien adaptée aux installations à forte sollicitation où le risque de dégradation ou de mauvaise utilisation est élevé.

Robustesse & sécurité

- Corps en laiton massif chromé, résistant au vandalisme, et à la corrosion.
- Cartouches temporisées de haute qualité, conçues pour 500 000 cycles sans défaillance, résistantes au calcaire et protégées des impuretés. Fermeture amortie pour éviter tout coup de bélier.
- Protection antivandalisme optimisée : fixations renforcées, mécanismes anti-choc.

Adaptation à tous les projets

- Versions murales ou sur plage, pour s'intégrer facilement en rénovation ou en neuf.
- Plusieurs types de produit : robinets ou mitigeurs
- Plusieurs design et finitions (chromé ou noir mat).

Installation rapide & maintenance facilitée

- Raccordements standardisés, système de fixation rapide,
- Cartouches remplaçables sans démontage complet et sans outils spéciaux,
- Ajustement de la temporisation sans couper l'eau ni démontage.

Compatibilité ERP et PMR

Certains modèles répondent aux normes d'accessibilité (PMR), grâce à une ergonomie adaptée (boutons larges, déclenchement souple, installation à bonne hauteur).

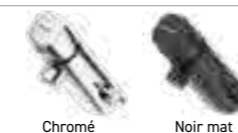
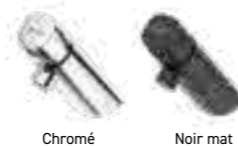
New
2026



Robinet & Mitigeur Téos Nova sur gorge

Hauteur de goutte 61 mm.

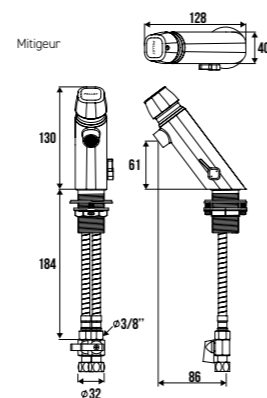
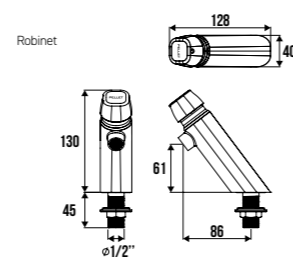
Type	Coloris	Réf.	Prix H.T.
Robinet	Chromé	054010	89,00 €
	Noir mat	054011	105,00 €
Mitigeur	Chromé	054020	194,00 €
	Noir mat	054021	229,00 €



Corps en laiton.
Fixation renforcée.
Débit régulé automatiquement à 3l/min.
Déclenchement souple.
Temporisation 7s ajustable.
Cartouche temporisée garantie 500 000 cycles.
Aérateur en copolymère antitartre.

Pour les robinets :
Avec régulateur de débit. Raccordement M1/2" avec filtre.

Pour les mitigeurs :
Réglage de température latéral. Limitation de la température maxi.
Avec flexibles F3/8" PEX, filtres, régulateurs de débit, clapets anti-retour et robinets d'arrêt.



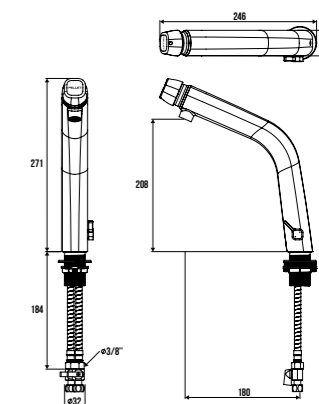
Mitigeur Téos Nova sur gorge

Hauteur de goutte 208 mm. Avec flexibles F3/8" PEX , filtres, régulateurs de débit, clapets anti-retour et robinets d'arrêt.

Coloris	Réf.	Prix H.T.
Chromé	054022	279,00 €
Noir mat	054023	321,00 €



Corps en laiton.
Fixation renforcée.
Réglage de température latéral.
Limitation de la température maxi.
Débit régulé automatiquement à 3l/min.
Déclenchement souple.
Temporisation 7s ajustable.
Cartouche temporisée garantie 500 000 cycles.
Aérateur en copolymère antitartre.





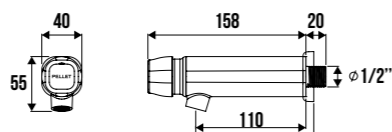
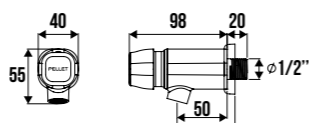
Robinet Téos Nova mural

Longueur de goutte 50 / 110 mm. Avec régulateur de débit. Raccordement M1/2" avec filtre.

Coloris	Longueur de goutte	Réf.	Prix H.T.
Chromé	50 mm	054016	59,00 €
Noir mat		054017	69,00 €
Chromé	110 mm	054018	79,00 €
Noir mat		054019	94,00 €



Chromé Noir mat

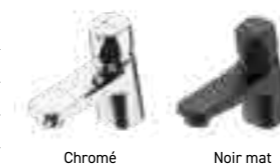


Corps en laiton.
Débit régulé automatiquement à 3l/min.
Déclenchement souple. Temporisation 7s ajustable.
Cartouche temporisée garantie 500 000 cycles.
Aérateur en copolymère antitartre
Raccordement M1/2" avec filtre.



Robinet & Mitigeur Téos Classica sur gorge

Type	Coloris	Hauteur de goutte	Réf.	Prix H.T.
Robinet	Chromé	45 mm	054210	79,00 €
	Noir mat		054211	95,00 €
	Chromé	70 mm	054212	149,00 €
	Noir mat		054213	175,00 €
Mitigeur	Chromé	70 mm	054216	225,00 €
	Noir mat		054217	259,00 €



Chromé Noir mat



Chromé Noir mat

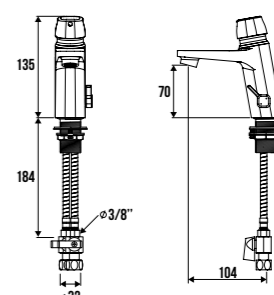
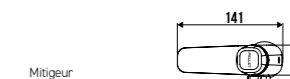
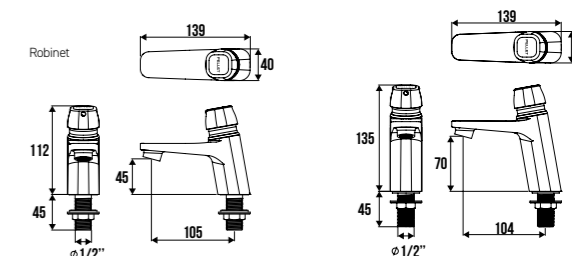
Corps en laiton.
Fixation renforcée.
Débit régulé automatiquement à 3l/min.
Déclenchement souple.
Temporisation 7s ajustable.
Cartouche temporisée garantie 500 000 cycles.
Aérateur en copolymère antitartre.

Pour les robinets :

Hauteur de goutte 45 / 70 mm. Avec régulateur de débit.
Raccordement M1/2" avec filtre.

Pour les mitigeurs :

Hauteur de goutte 70 mm.
Réglage de température latéral.
Limitation de la température maxi.
Avec flexibles F3/8" PEX, filtres, régulateurs de débit,
clapets anti-retour et robinets d'arrêt.

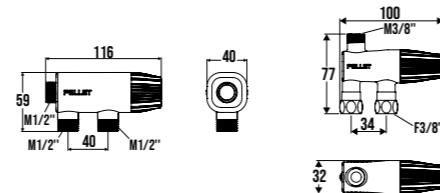


New 2026



Pré-mitigeur T-MIX

Pré-mitigeur thermostatique pour la distribution d'eau mitigée.
 Température réglable de 30 à 60°C.
 Se place en amont de la robinetterie.
 Filtres et clapets anti-retour. Sécurité anti brûlures. Possibilité de choc thermique.
 Dimensions et raccordement compatible avec la plupart des modèles du marché.



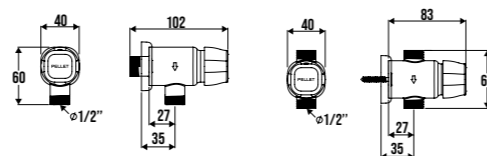
		Réf.	Prix H.T.
Mini - FM3/8"	Alimente de 1 à 4 postes lavabo	053421	109,00 €
Maxi - MM1/2"	Alimente de 3 à 10 postes lavabo	053422	119,00 €

New 2026



Robinet temporisé d'urinoir

Corps en laiton chromé. Cartouche temporisée garantie 500 000 cycles.
 Déclenchement souple. Temporisation 3 secondes (ajustable). Débit régulé à 3 L/min.
 Pour un urinoir ordinaire ou siphonique.



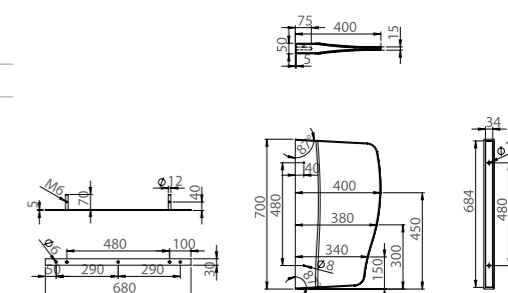
	Réf.	Prix H.T.
Alimentation encastrée	054300	66,50 €
Alimentation en ligne	054301	72,00 €

Tous nos prix s'entendent hors éco-participation.



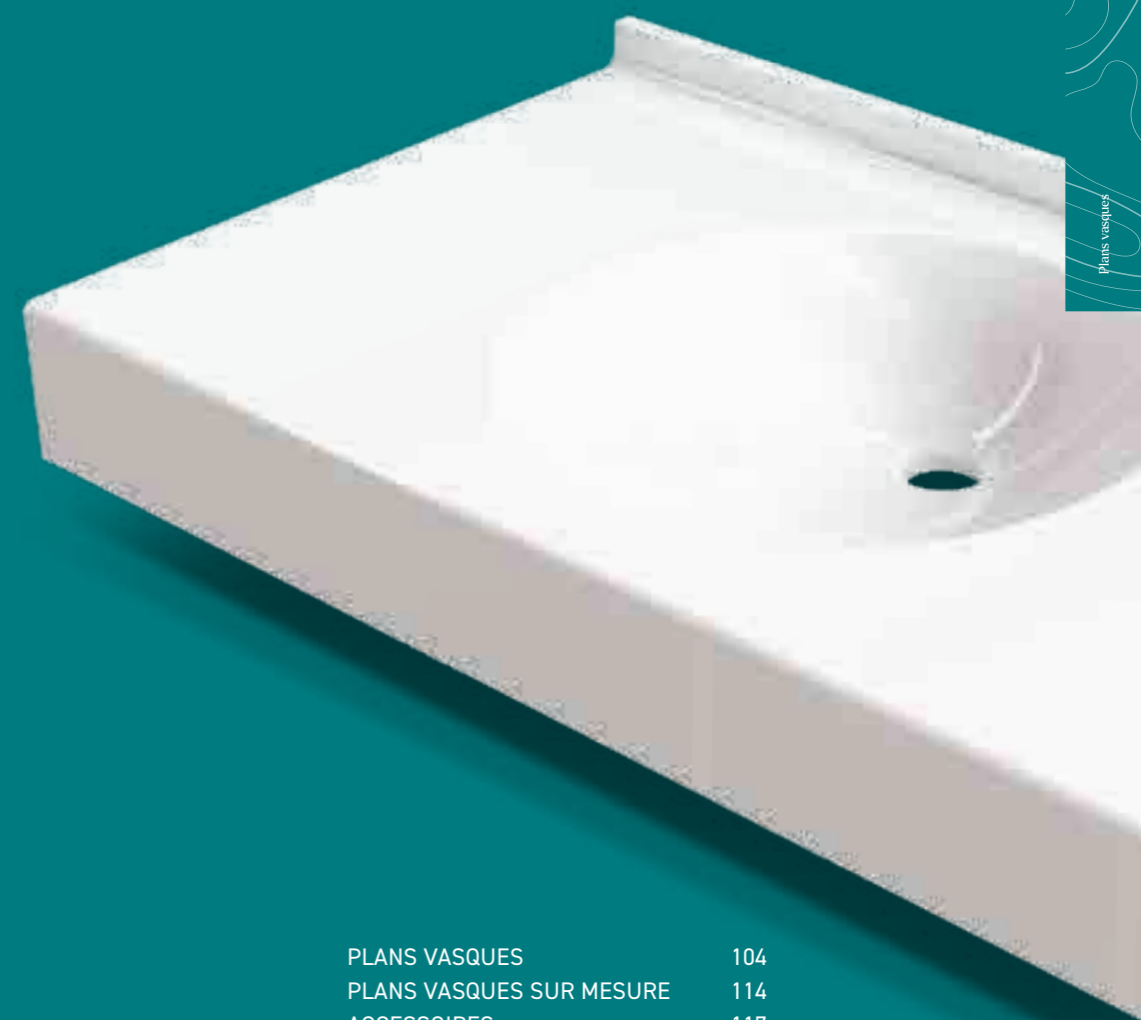
Séparateur d'urinoir Paimpol

Coloris	Réf.	Prix H.T.
Blanc	052677	514,50 €





Plans vasques



PLANS VASQUES	104
PLANS VASQUES SUR MESURE	114
ACCESSOIRES	117
LAVE-BRAS & LAVE-MAINS	120
SUPPORT LAVABO	121

Plans vasques Stratus :

Matériau : poudre de marbre liée avec de la résine synthétique.

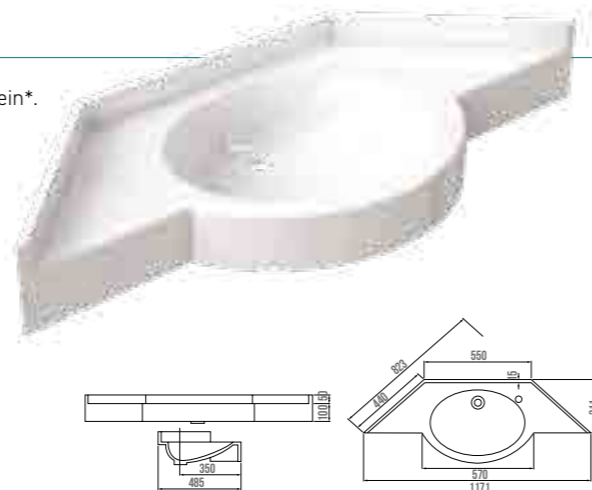
Revêtement Gel-Coat lisse et non poreux. Matériau répondant à la norme NF EN 14688.

Avantages : facilité de nettoyage, résistance aux rayures et à une température allant jusqu'à 95°, durabilité et réparabilité.

Plan vasque Aurya

Vasque 485 x 380 mm. Robinet à droite ou à gauche*. Avec ou sans trop-plein*. Profondeur de la vasque 130 mm. Adapté PMR.

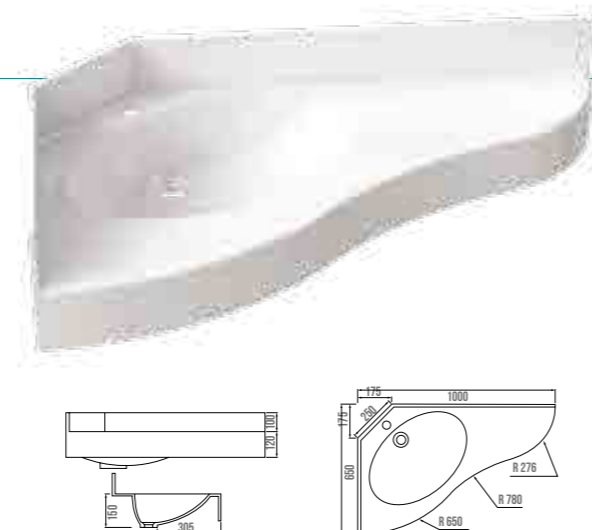
Coloris	Réf.	Prix H.T.
Blanc	052647	792,80 €



Plan vasque Brasero

Vasque 565 x 360 mm. Robinet centré ou coté pointe*. Avec ou sans trop plein*. Profondeur de la vasque 130 mm. Adapté PMR.

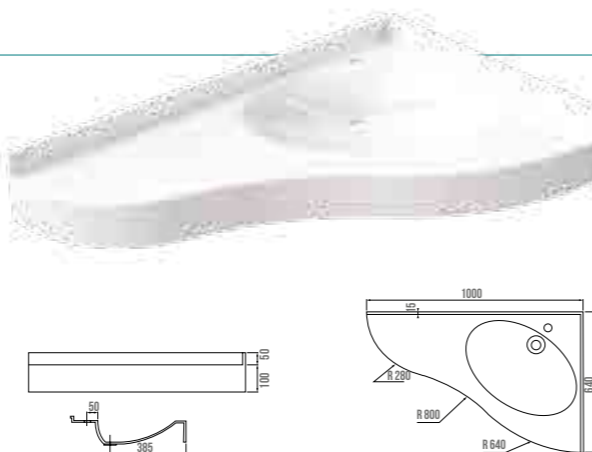
Coloris	Réf.	Prix H.T.
BLANC		
Pointe à droite	052644	936,41 €
Pointe à gauche	052682	



Plan vasque Clemery

Vasque 565 x 360 mm. Robinet centré ou coté pointe*. Avec ou sans trop plein*. Profondeur de la vasque 100 mm. Adapté PMR.

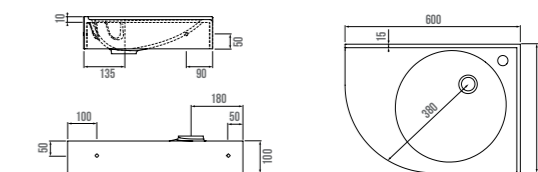
Coloris	Réf.	Prix H.T.
BLANC		
Pointe à gauche	052645	875,99 €
Pointe à droite	052683	



Plan vasque Espérance

Vasque Ø 380 mm. Robinet dans l'angle ou coté arrondi*. Avec ou sans trop-plein*. **Autoportant** (Pré-percé pour fixer directement au mur). Profondeur de la vasque 100 mm. Adapté PMR.

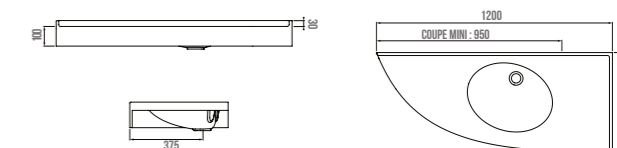
Coloris	Réf.	Prix H.T.
BLANC		
Arrondi à droite	052626	571,72 €
Arrondi à gauche	052684	



Plan vasque Floride d'angle

Vasque 460 x 350 mm. Robinet coté angle droit ou coté pointe*. Avec ou sans trop-plein*. Sans joue coté dossierer. Profondeur de la vasque 100 mm. Adapté PMR.

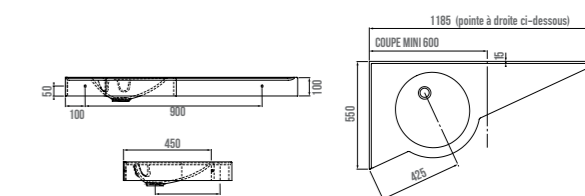
Coloris	Réf.	Prix H.T.
BLANC		
Pointe à droite	052661	847,27 €
Pointe à gauche	052685	



Plan vasque Le Havre

Vasque Ø 380 mm. Robinet en angle ou coté pointe*. Avec ou sans trop-plein*. **Autoportant** (Pré-percé pour fixer directement au mur). Profondeur de la vasque 100 mm. Adapté PMR.

Coloris	Réf.	Prix H.T.
BLANC		
Pointe à droite	052628	890,36 €
Pointe à gauche	052688	



*À préciser lors de la commande.

Plans vasques Stratus :

Matériau : poudre de marbre liée avec de la résine synthétique.

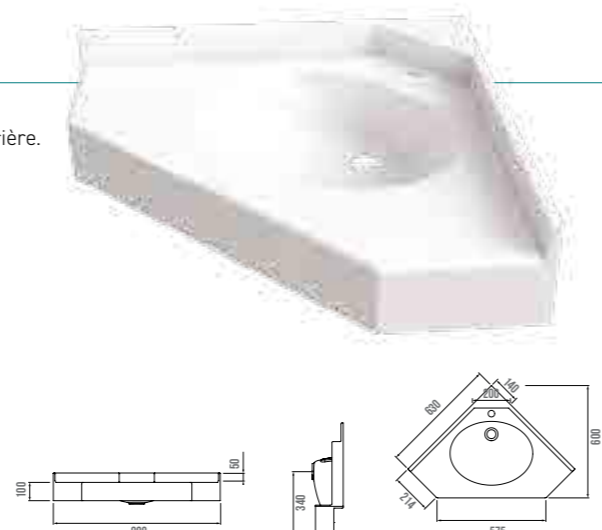
Revêtement Gel-Coat lisse et non poreux. Matériau répondant à la norme NF EN 14688.

Avantages : facilité de nettoyage, résistance aux rayures et à une température allant jusqu'à 95°, durabilité et réparabilité.

Plan vasque Mirage

Vasque 430 x 330 mm. Robinet centré, à droite ou à gauche*. Avec ou sans trop-plein*. Possibilité de commander sans la tablette arrière. Profondeur de la vasque 90 mm. Adapté PMR.

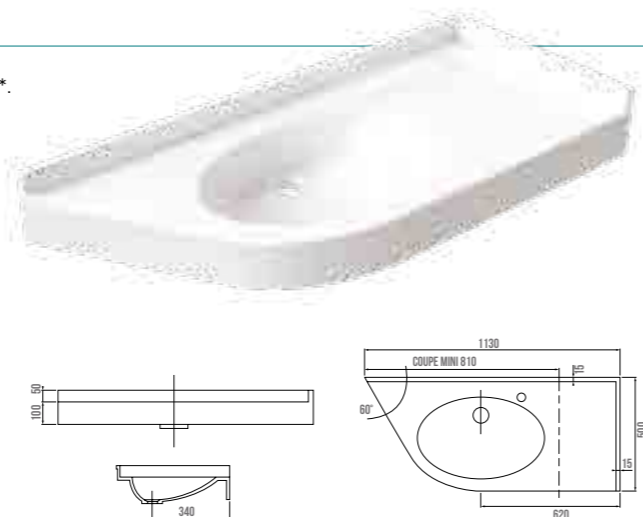
Coloris	Réf.	Prix H.T.
Blanc	052629	674,94 €



Plan vasque Satine

Vasque 565 x 360 mm. Robinet à gauche ou à droite*. Avec ou sans trop-plein*. Sans joue côté dossier. Profondeur de la vasque 100 mm. Adapté PMR.

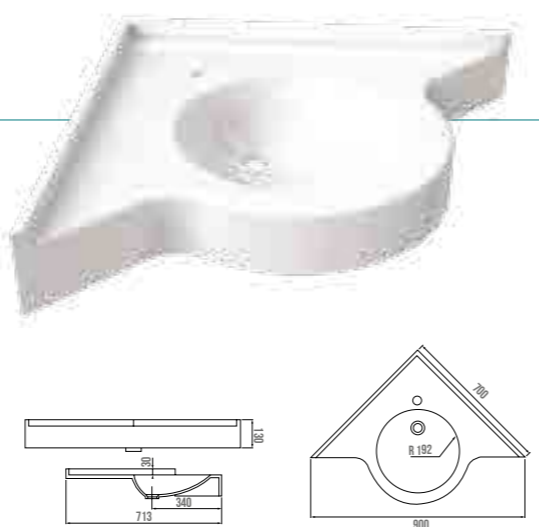
Coloris	Réf.	Prix H.T.
BLANC		
Version droite	052614	827,22 €
Version gauche	052689	



Plan vasque Senlis

Vasque Ø 380 mm. Robinet centré, à droite ou à gauche*. Avec ou sans trop-plein*. Profondeur de la vasque 100 mm. Adapté PMR.

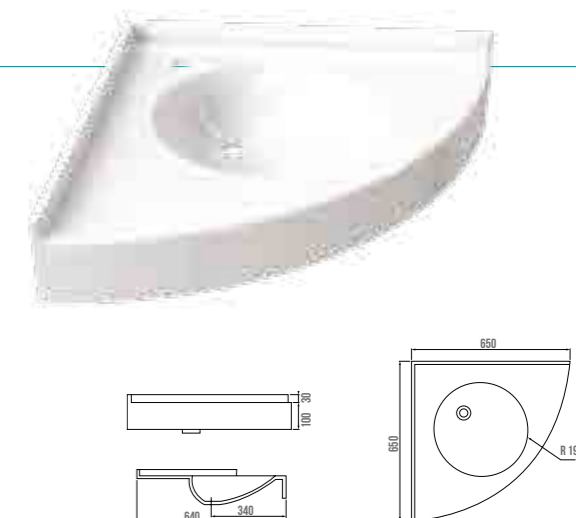
Coloris	Réf.	Prix H.T.
Blanc	052615	654,90 €



Plan vasque Virginie

Vasque Ø380 mm. Robinet dans l'axe, à droite ou à gauche*. Avec ou sans trop-plein*. Profondeur de la vasque 100 mm. Adapté PMR.

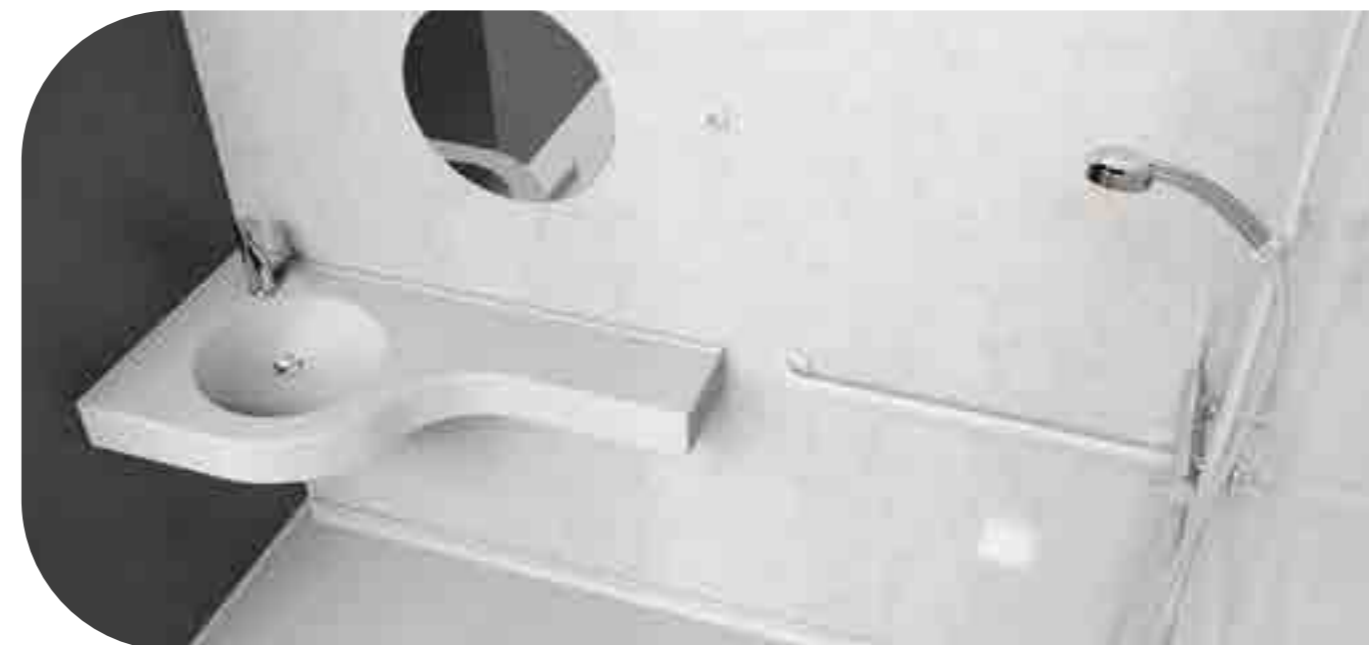
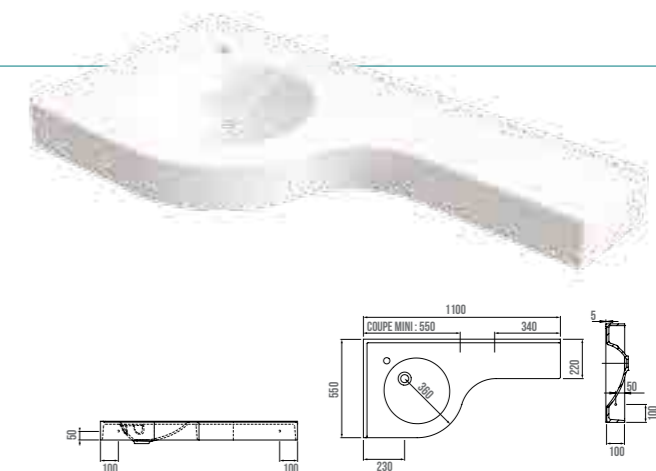
Coloris	Réf.	Prix H.T.
Blanc	052616	683,61 €



Plan vasque Virgule

Vasque Ø 380mm. Robinet dans l'axe ou coté long*. Avec ou sans trop-plein*. **Autoportant** (pré-percé pour fixer directement au mur). Profondeur de la vasque 100 mm. Adapté PMR.

Coloris	Réf.	Prix H.T.
BLANC		
Version droite	052618	827,22 €
Version gauche	052690	



*À préciser lors de la commande.

Plans vasques Stratus :

Matériau : poudre de marbre liée avec de la résine synthétique.

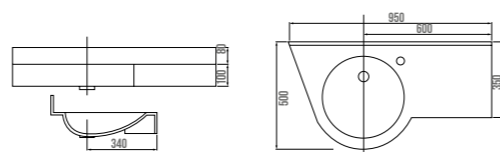
Revêtement Gel-Coat lisse et non poreux. Matériau répondant à la norme NF EN 14688.

Avantages : facilité de nettoyage, résistance aux rayures et à une température allant jusqu'à 95°, durabilité et réparabilité.

Plan vasque Acajou

Vasque Ø 380mm. Robinet à droite ou à gauche*.
Avec ou sans trop-plein*. **Autoportant** (pré-percé pour fixer directement au mur).
Profondeur de la vasque 100 mm. Adapté PMR.

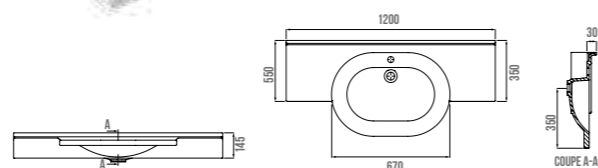
Coloris	Réf.	Prix H.T.
BLANC		
Version droite	052646	761,10 €
Version gauche	052681	



Plan vasque Acquarelle

Vasque 500 x 300 mm. Robinet centré. Avec ou sans trop-plein*.
Avec joues latérales. Profondeur de la vasque 100 mm. Adapté PMR.

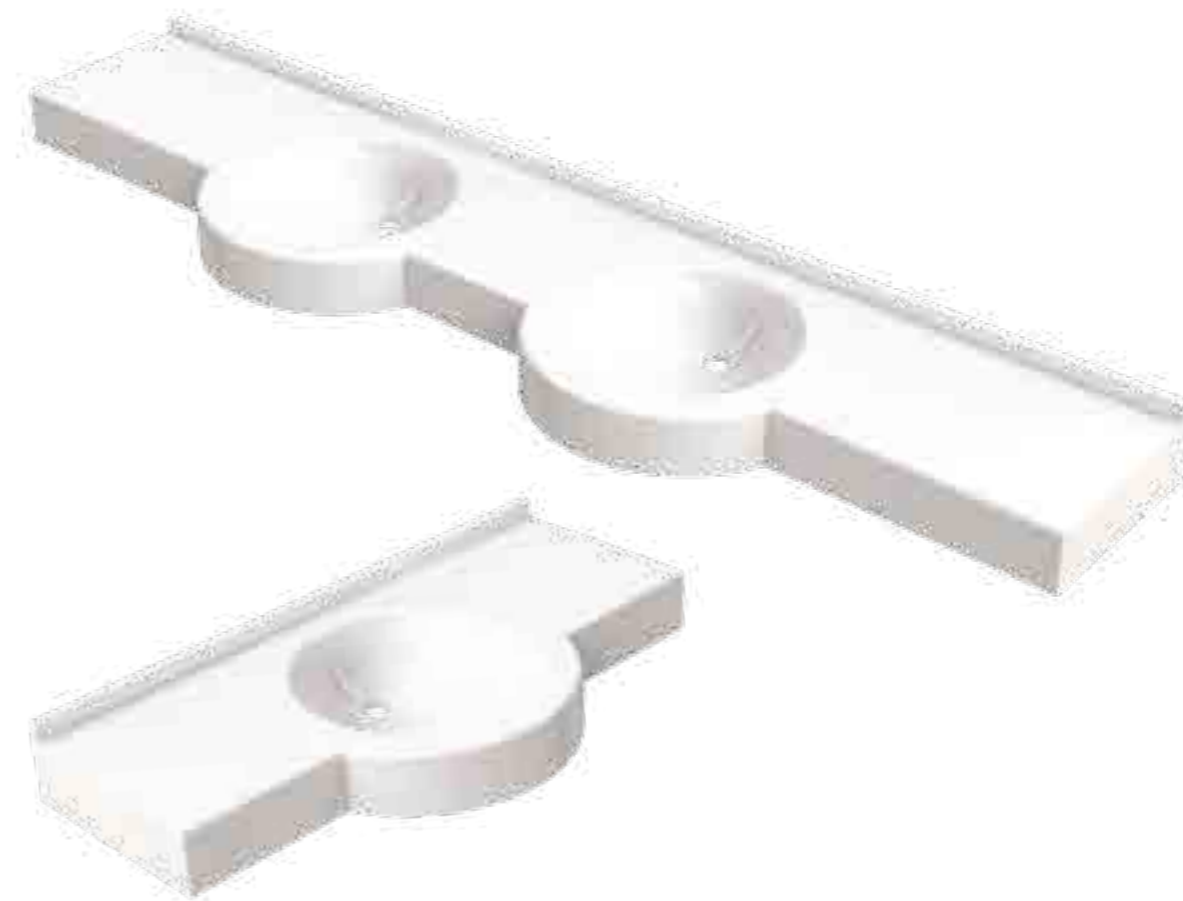
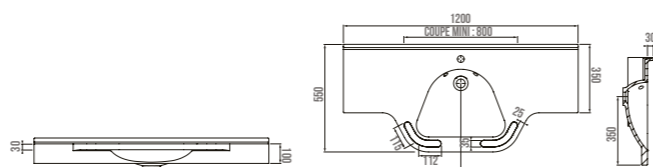
Coloris	Réf.	Prix H.T.
Blanc	052643	999,55 €



Plan vasque Arles

Vasque 450 x 350 mm. Robinet centré, à droite ou à gauche*.
Avec ou sans trop-plein*. Avec joues latérales. Deux porte-serviettes usinés.
Profondeur de la vasque 100 mm. Adapté PMR.

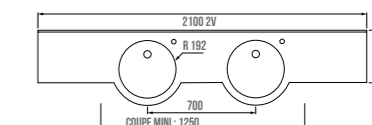
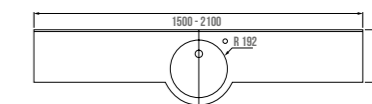
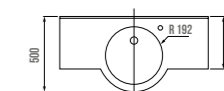
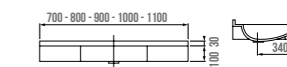
Coloris	Réf.	Prix H.T.
Blanc	052662	999,55 €



Plan vasque Colorado

Vasque Ø 380 mm. Robinet à droite ou à gauche*.
Avec ou sans trop-plein*. Avec joues latérales.
Profondeur de la vasque 100 mm. Adapté PMR.

	Réf.	Prix H.T.
1 VASQUE		
700 mm	052620	617,50 €
800 mm	052621	683,61 €
900 mm	052622	761,10 €
1000 mm	052623	795,79 €
1100 mm	052624	850,24 €
1500 mm	052678	979,50 €
2100 mm	052679	1237,98 €
2 VASQUES		
2100 mm	052625	1332,00 €



*À préciser lors de la commande.

Plans vasques Stratus :

Matériau : poudre de marbre liée avec de la résine synthétique.

Revêtement Gel-Coat lisse et non poreux. Matériau répondant à la norme NF EN 14688.

Avantages : facilité de nettoyage, résistance aux rayures et à une température allant jusqu'à 95°, durabilité et réparabilité.



Plan vasque Del Rio

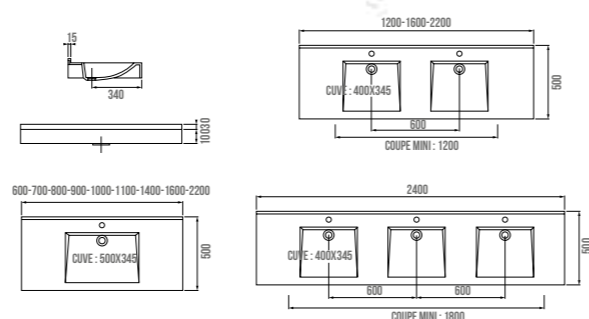
Dimensions de la vasque 500 x 345 mm en monovasque.

Dimensions des vasques 400 x 345 mm en multi-vasques.

Robinet centré, à gauche ou à droite*. Avec ou sans trop-plein*.

Avec joues latérales. Profondeur de la vasque 100 mm. Adapté PMR.

	Réf.	Prix H.T.
1 VASQUE		
600 mm	052630	554,37 €
700 mm	052631	643,51 €
800 mm	052632	683,61 €
900 mm	052633	729,68 €
1000 mm	052634	772,75 €
1100 mm	052635	815,84 €
1400 mm	052636	927,75 €
1600 mm	052637	1005,24 €
2200 mm	052638	1335,52 €
2 VASQUES		
1200 mm	052639	916,36 €
1600 mm	052640	1080,02 €
2200 mm	052641	1456,36 €
3 VASQUES		
2400 mm	052642	1605,66 €

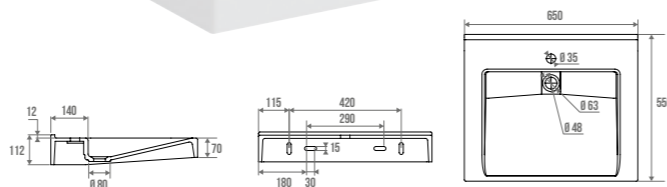


Plan vasque Royan

Vasque en béton de synthèse. Vendu seul sans bonde, ni fixation.

Adapté PMR.

Coloris	Réf.	Prix H.T.
Blanc	052320	527,75 €



Tous nos prix s'entendent hors éco-participation.

*À préciser lors de la commande.



Plan vasque Floride

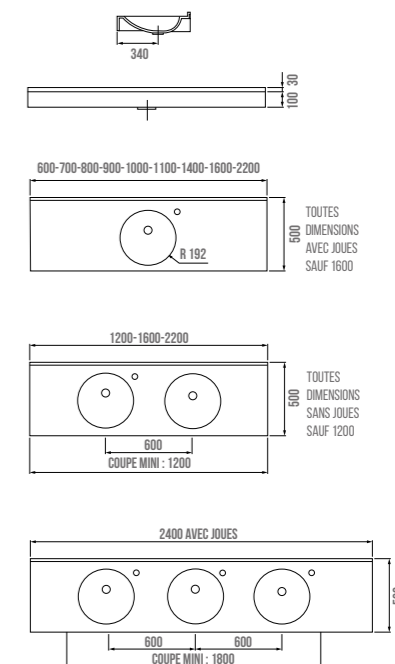
Vasque Ø 380 mm. Robinet à droite ou à gauche*.

Avec ou sans trop-plein*.

Avec joues latérales sauf réf.052655, réf.052658 et réf.052659.

Profondeur de la vasque 100 mm. Adapté PMR.

	Réf.	Prix H.T.
1 VASQUE		
600 mm	052648	554,37 €
700 mm	052649	643,51 €
800 mm	052650	683,61 €
900 mm	052651	729,68 €
1000 mm	052652	772,75 €
1100 mm	052653	815,84 €
1400 mm	052654	927,75 €
1600 mm	052655	1005,24 €
2200 mm	052656	1335,52 €
2 VASQUES		
1200 mm	052657	916,36 €
1600 mm	052658	1080,02 €
2200 mm	052659	1456,36 €
3 VASQUES		
2400 mm	052660	1605,66 €



Plans vasques Stratus :

Matériau : poudre de marbre liée avec de la résine synthétique.

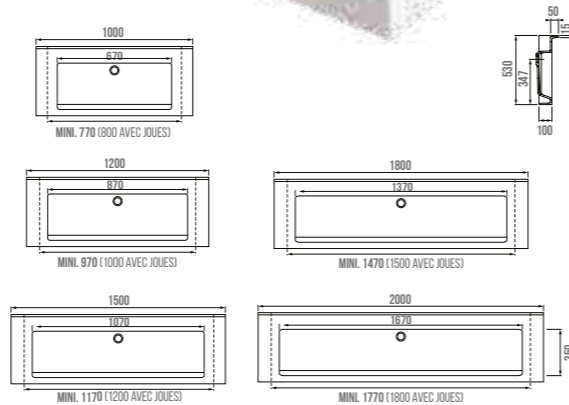
Revêtement Gel-Coat lisse et non poreux. Matériau répondant à la norme NF EN 14688.

Avantages : facilité de nettoyage, résistance aux rayures et à une température allant jusqu'à 95°, durabilité et réparabilité.

Plan vasque Gaya

Monovasque. Dimensions variables, se référer aux dessins techniques. Choix du nombre et de l'emplacement des robinets*. Avec ou sans trop-plein*. Profondeur de la vasque 100 mm. Adapté PMR.

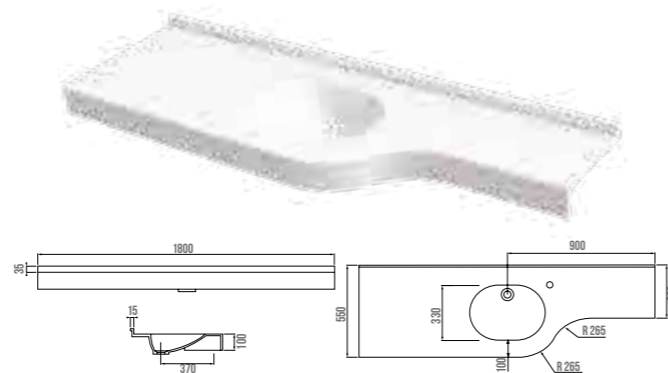
	Réf.	Prix H.T.
1 VASQUE		
1000 mm	052666	815,84 €
1200 mm	052667	902,00 €
1500 mm	052668	1065,66 €
1800 mm	052669	1235,01 €
2000 mm	052670	1444,72 €



Plan vasque Grenada

Vasque 460 x 330 mm. Robinet à gauche, au centre ou à droite*. Avec ou sans trop-plein*. Sans joues latérales.

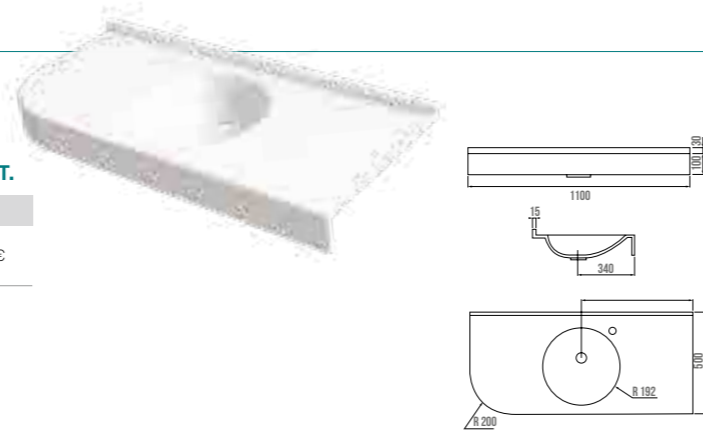
Coloris	Réf.	Prix H.T.
BLANC		
Arrondi à droite	052619	1361,54 €
Arrondi à gauche	052686	



Plan vasque Hyères

Vasque Ø 380 mm. Robinet à droite ou à gauche*. Avec ou sans trop-plein*. Joue latérale sur le coté arrondi. Profondeur de la vasque 100 mm. Adapté PMR.

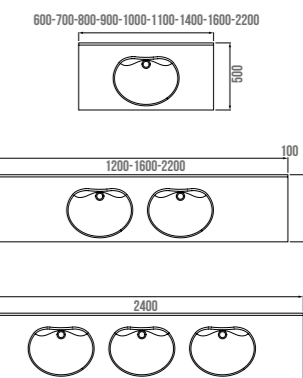
Coloris	Réf.	Prix H.T.
BLANC		
Arrondi à droite	052627	832,91 €
Arrondi à gauche	052687	



Plan vasque Opale

Vasque 480 x 340 mm. Robinet à gauche, au centre ou à droite*. Avec ou sans trop-plein*. Avec joues latérales. Profondeur de la vasque 100 mm. Adapté PMR.

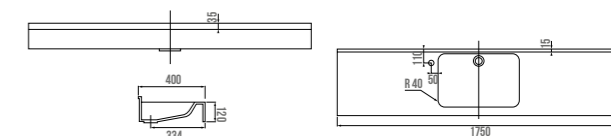
	Réf.	Prix H.T.
1 VASQUE		
600 mm	052600	554,37 €
700 mm	052601	643,51 €
800 mm	052602	683,61 €
900 mm	052603	729,68 €
1000 mm	052604	772,75 €
1100 mm	052605	815,84 €
1400 mm	052606	927,75 €
1600 mm	052607	1005,24 €
2200 mm	052608	1335,52 €
2 VASQUES		
1200 mm	052609	916,36 €
1600 mm	052610	1080,02 €
2200 mm	052611	1456,36 €
3 VASQUES		
2400 mm	052612	1605,66 €



Plan vasque Roanne

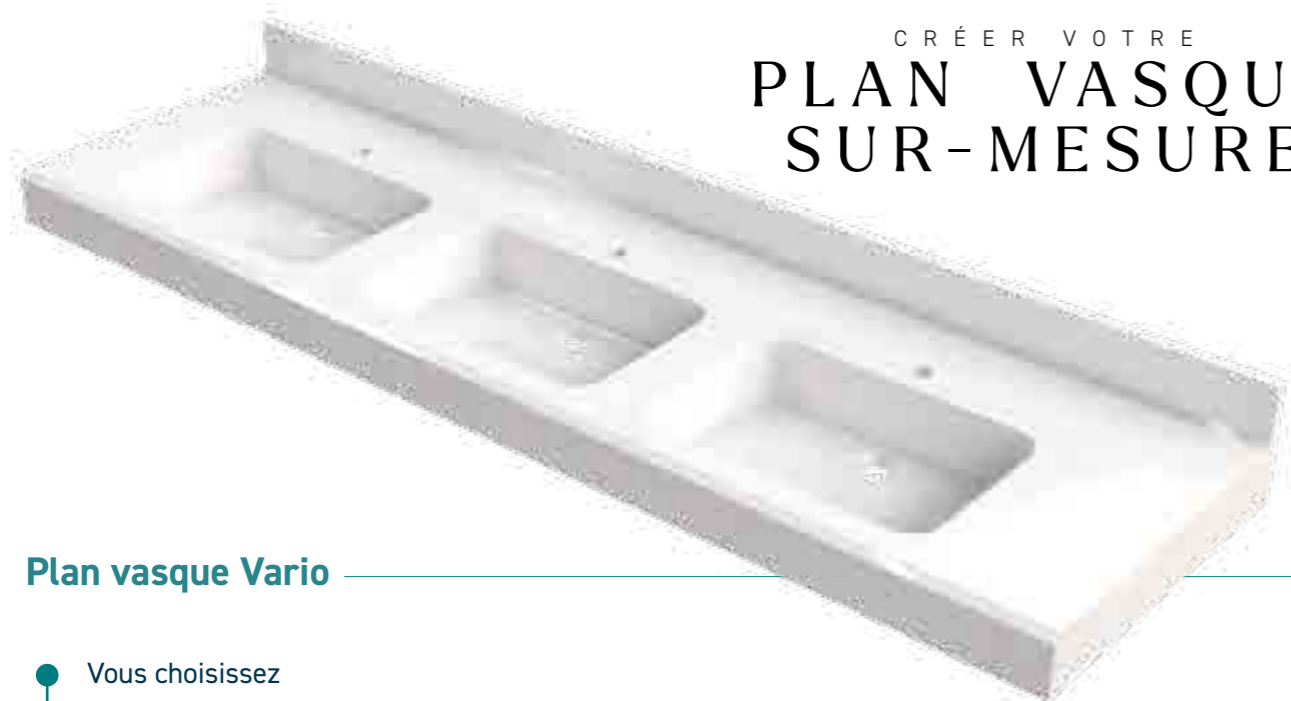
Vasque 495 x 325 mm. Robinet à droite ou à gauche*. Sans trop-plein. Sans joues latérales. Profondeur de la vasque 100 mm. Adapté PMR.

Coloris	Réf.	Prix H.T.
Blanc	052613	1223,62 €

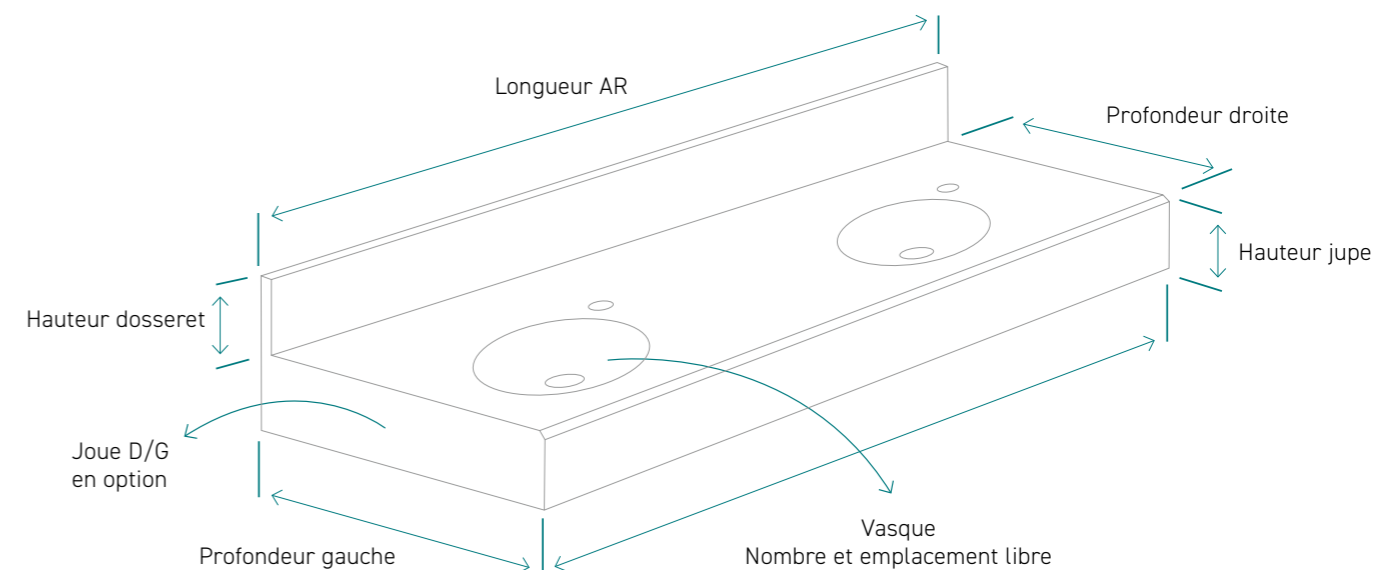


*À préciser lors de la commande.

CRÉER VOTRE
**PLAN VASQUE
SUR-MESURE**



Plan vasque Vario



Vous choisissez

1 Les dimensions

Longueur avant et arrière
3100 mm max.

Profondeur gauche et droite
650 mm max.

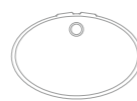
Hauteur dossieret
150 mm max. / 30 mini.

Hauteur jupe
150 mm max. / 30 mini.

2 Le type de vasque



Ronde
Ø 380 / Prof. 100 mm



Ovale
560x360 / Prof. 100 mm



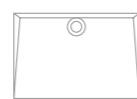
Rectangulaire
500x325 / Prof. 100 mm



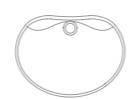
Inclinée
avec bonde invisible
400x350 / Prof. 100 mm



Inclinée
avec bonde invisible
700x350 / Prof. 100 mm



Del Rio
400x350 / Prof. 100 mm



Opale
480x340 / Prof. 100 mm

3 Le nombre de vasques Jusqu'à 5 vasques sur un même plan sans raccord

Ovale : 4 vasques max.
Inclinée avec bonde invisible 700x350 : 3 vasques max.

4 La position des vasques Intégration de vos contraintes fonctionnelles

5 La position de la robinetterie Paramétrez position et diamètre de perçage

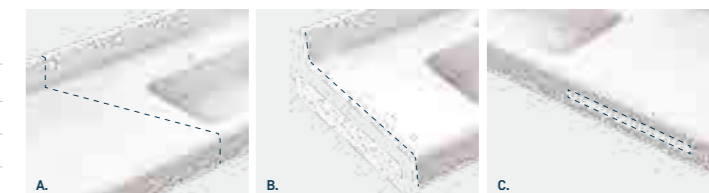
6 Avec ou sans trop-plein

7 Options Porte-serviettes usiné / Joes latérales / Poubelle encastrée

Dimensions en mm	1 vasque	2 vasques	3 vasques	4 vasques	5 vasques
600	750,33 €	-	-	-	-
800	866,16 €	-	-	-	-
900	924,07 €	-	-	-	-
1000	982,00 €	-	-	-	-
1100	1039,91 €	-	-	-	-
1200	1077,23 €	1097,82 €	-	-	-
1300	1167,33 €	1189,21 €	-	-	-
1400	1256,13 €	1280,58 €	-	-	-
1500	1275,44 €	1371,96 €	-	-	-
1600	1360,38 €	1435,03 €	-	-	-
1700	1396,42 €	1525,11 €	-	-	-
1800	1478,78 €	1615,21 €	1631,94 €	-	-
1900	1561,15 €	1705,30 €	1722,03 €	-	-
2000	1643,53 €	1794,10 €	1812,12 €	-	-
2100	1725,89 €	1884,19 €	1903,50 €	-	-
2200	1806,97 €	1974,29 €	1993,59 €	-	-
2300	1889,34 €	2063,09 €	2084,96 €	-	-
2400	1971,71 €	2153,18 €	2175,06 €	2267,73 €	-
2500	2054,08 €	2243,28 €	2266,44 €	2357,81 €	-
2600	2136,45 €	2332,07 €	2356,53 €	2449,20 €	-
2700	2218,82 €	2422,17 €	2446,62 €	2539,28 €	-
2800	2299,90 €	2512,26 €	2537,99 €	2630,67 €	-
2900	2382,27 €	2602,35 €	2628,09 €	2720,75 €	-
3000	2464,63 €	2691,15 €	2719,47 €	2812,13 €	2903,52 €
3100	2547,01 €	2781,25 €	2809,56 €	2902,23 €	2994,89 €

Options

A. Coupe biaisée		43,08 €
B. Coupe + collage joue		209,72 €
C. Découpe porte serviette	Même finition que vasque	114,88 €
	Brute	57,44 €



Paillasse : plan sans vasque possible.

Plans vasques Stratus :

Matériau : poudre de marbre liée avec de la résine synthétique.

Revêtement Gel-Coat lisse et non poreux. Matériau répondant à la norme NF EN 14688.

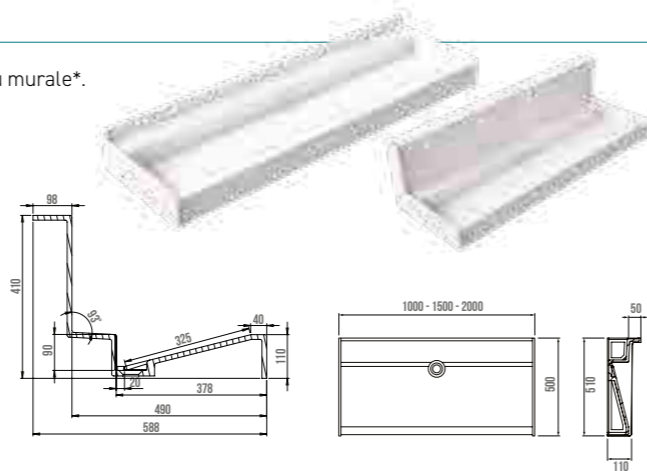
Avantages : facilité de nettoyage, résistance aux rayures et à une température allant jusqu'à 95°, durabilité et réparabilité.



Plan vasque Lagune

Monovasque. Sans trop-plein. Choix d'avoir la robinetterie sur plage arrière ou murale*. Profondeur de la vasque 100 mm. Longueur maxi par bloc : 2m. Possibilité d'avoir une version sans dossier et sans plage. Adapté PMR.

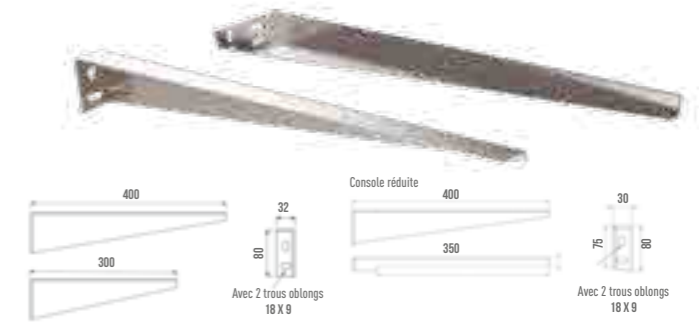
Coloris	Réf.	Prix H.T.
BLANC / SANS DOSSERET		
1000 mm	052663	1100,08 €
1500 mm	052664	1467,74 €
2000 mm	052665	1835,16 €
BLANC / AVEC DOSSERET		
1000 mm	052693	1568,19 €
1500 mm	052694	1935,82 €
2000 mm	052695	2303,41 €
SUR MESURE	052396	Sur devis



Console

Acier zingué. Existe en 3 dimensions. Permet de fixer un plan vasque.

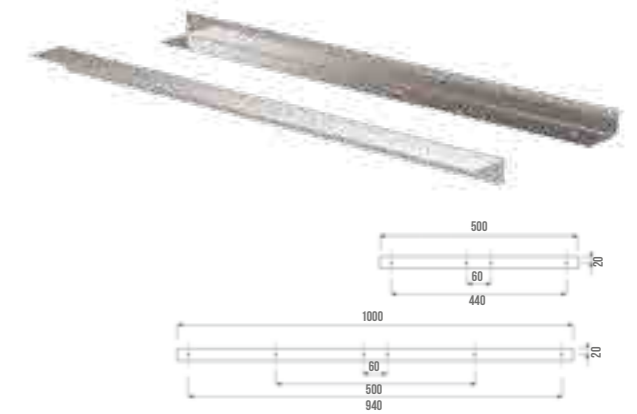
Dimensions	Réf.	Prix H.T.
300 mm	052331	39,82 €
400 mm	052332	
Réduite 400 mm	052333	43,14 €



Cornière

Cornière 40 x 40 mm. Épaisseur 1 mm.

Dimensions	Réf.	Prix H.T.
500 mm	052330	51,79 €
1000 mm	052334	106,52 €



Pied support réglable

Réglable de 20 à 50 mm (filetage).

Coloris	Réf.	Prix H.T.
Poli brillant	052335	209,74 €



Mitigeur lavabo mécanique PMR

Mitigeur avec manette longue antichoc, souple et sans arêtes vives. Jet incliné 20°C et jet utile de 16cm.

Coloris	Réf.	Prix H.T.
Chromé	802531	243,14 €



*À préciser lors de la commande.

Siphon design

Entrée H.120, sortie L.300. Rosace en laiton chromé ø70.
Garde d'eau H.55mm. ø32 x 1 1/4.

Coloris	Réf.	Prix H.T.
Laiton chromé	052356	104,54 €
Laiton noir	052357	146,35 €



Siphon design Eco

Siphon en PP. Entrée 120, sortie L.250.
Rosace ø78. Garde d'eau H.501mm. ø32 x 1 1/4.

Coloris	Réf.	Prix H.T.
Polypropylène Blanc	052358	13,20 €



Siphon de sol Inox

Sortie verticale Ø 40 mm. Garde d'eau 18 mm.
Clapet anti-odeur. Vis d'inviolabilité.
Hauteur d'encastrement 40 mm. Débit 21 à 30 l/mn.

Coloris	Réf.	Prix H.T.
100 x 100 mm	052380	37,73 €



Siphon de sol Inox

Sortie verticale Ø 50 mm. Garde d'eau 18 mm. Clapet anti-odeur.
Vis d'inviolabilité. Hauteur d'encastrement 40 mm. Débit 21 à 30 l/mn.

Coloris	Réf.	Prix H.T.
150 x 150 mm	052381	111,09 €
200 x 200 mm	052382	241,04 €



Siphon de sol Laiton chromé

Sortie horizontale Ø 40 mm. Garde d'eau 8 mm.
Hauteur d'encastrement 33 mm. Débit 19 l/mn.

Coloris	Réf.	Prix H.T.
120 x 120 mm vertical	052383	64,98 €



Siphon de sol Laiton chromé

Sortie verticale 1 1/4. Douille PVC Ø 32. Garde d'eau 8 mm.
Hauteur d'encastrement 30 mm. Débit 28 l/mn.

Coloris	Réf.	Prix H.T.
100 x 100 mm	052384	54,50 €



Bonde vasque Clic Clac

Bonde clic-clac. Capot en laiton chromé.



Coloris	Réf.	Prix H.T.
ABS Blanc	052350	32,91 €

Bonde vasque Clic Clac universelle

Bonde clic-clac universelle avec vis L.60. Contre-écrou H.30. ø63 x 1 1/4.



Coloris	Réf.	Prix H.T.
Laiton chromé	052351	52,14 €
Laiton noir mat	052352	72,99 €

Bonde vasque écoulement libre

Bonde à écoulement libre universelle. Vis L.60.
Contre-écrou H.30. ø63 x 1 1/4.



Coloris	Réf.	Prix H.T.
Laiton chromé	052353	52,14 €
Laiton noir mat	052354	72,99 €

Bonde vasque à écoulement libre avec Grille

Bonde à écoulement libre. H.40. Contre-écrou H.40
ø63 x 1 1/4.

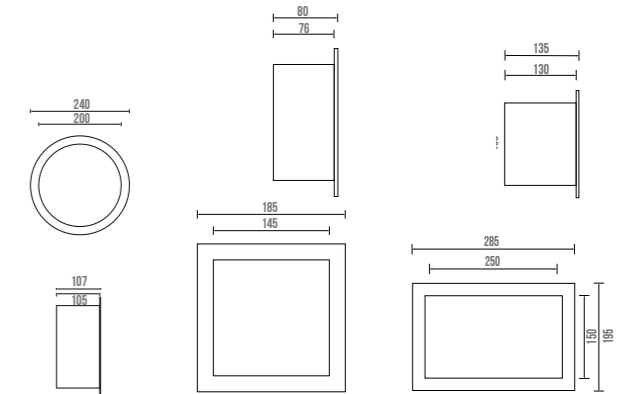


Coloris	Réf.	Prix H.T.
Laiton chromé sans lanterne	052355	41,61 €
Laiton chromé avec lanterne	052359	

Poubelle pour plans vasques

Poubelle encastrée en inox avec couvercle pivotant.

Formes	Réf.	Prix H.T.
Ronde	052337	279,57 €
Carrée	052338	242,87 €
Rectangle	052339	307,64 €



Kit de réparation

Kit composé de Gel-Coat, de pâte à polir, de catalyseur,
de papier de verre et d'un chiffon.

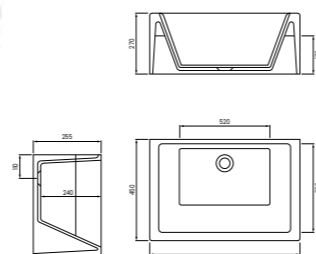
Réf.	Prix H.T.
052336	118,74 €



Lave-bras Brava

Vasque 520 x 390 mm. Profondeur 240 mm.
Robinet mural. Sans trop-plein.

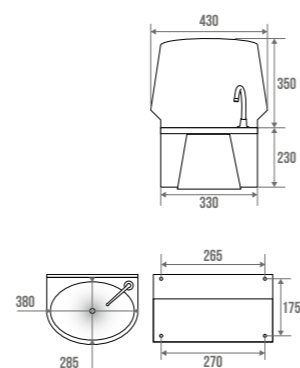
Coloris	Réf.	Prix H.T.
Blanc	052676	881,94 €



Lave-mains cuve ovale

Avec dossieret monobloc. **Robinet à commande poussoir au genou.**
Contenance 6 litres. Livré avec un siphon eau froide équipé
d'un clapet anti-retour. Branchement réseau d'eau raccord M1/2".
NF Hygiène alimentaire.

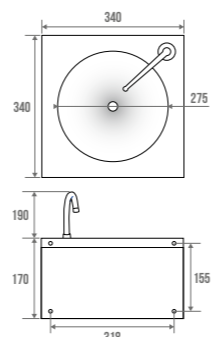
Coloris	Réf.	Prix H.T.
Poli brillant - Inox aisi 304	063560	1032,38 €



Lave-mains cuve ronde

Robinet à commande poussoir au genou.
Contenance 5 litres. Livré avec un siphon et un mélangeur
eau chaude - eau froide équipé d'un clapet anti-retour.
Branchement réseau d'eau raccord M1/2".
NF Hygiène alimentaire.

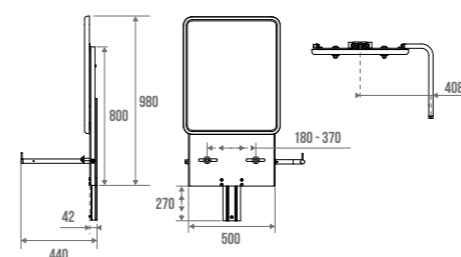
Coloris	Réf.	Prix H.T.
Poli brillant - Inox aisi 304	063500	729,36 €



Support lavabo réglable à vérin

Hauteur réglable par système de vérin à gaz (course 270 mm). Livré
avec miroir 560 x 680 mm et cadre blanc. Manette de réglage placée
à droite ou à gauche. Adapté pour tout type de lavabo céramique ou
résine de synthèse dont l'entraxe est comprise entre 180 et 370 mm.
Largeur maximum de la vasque 700 mm.

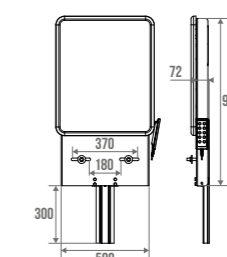
	Réf.	Prix H.T.
Pour lavabo de 12 à 18 kg	052110	1681,59 €



Support lavabo réglable électrique

Hauteur réglable par assistance électrique avec télécommande
(course 300 mm). La télécommande s'installe à droite ou à gauche.
Livré avec miroir 560 x 680 mm et cadre blanc. Adapté pour tout
type de lavabo céramique ou résine de synthèse dont l'entraxe est
comprise entre 180 et 370 mm. Largeur maximum de la vasque
700 mm.

	Réf.	Prix H.T.
Pour lavabo de 18 à 25 kg	052210	3053,19 €





Distributeurs de papier & savon

DISTRIBUTEURS DE PAPIER ESSUIE-MAINS	124
DISTRIBUTEURS DE PAPIER HYGIÉNIQUE	126
DISTRIBUTEURS DE SAVON	130



Distributeur papier essuie-mains

Capot ABS. Avec serrure. Capacité : 450 formats (pour toute bobine jusqu'à Ø 205 mm).

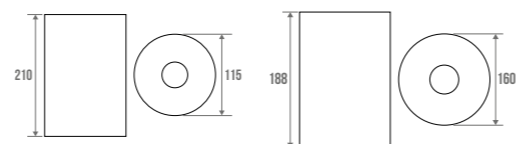
Coloris	Réf.	Prix H.T.
Blanc	878080	56,94 €
Gris	872079	69,63 €
Noir	872080	73,30 €



Papier essuie-mains

Ouate. 2 plis. Blanc

Descriptif	Réf.	Prix H.T.
Ø 115 mm. Sac de 15 rouleaux.	870400	203,87 €
Ø 160 mm. Sac de 6 rouleaux.	870044	187,51 €



Distributeur papier essuie-mains

Capot ABS. Capacité : 400 à 600 essuie-mains. Papier plié réf.870073. Avec serrure.

Coloris	Réf.	Prix H.T.
Blanc	878098	56,94 €
Gris	872097	71,14 €
Noir mat	872098	75,08 €



Distributeur papier essuie-mains

Capacité : 450 essuie-mains. Papier plié réf.870073. Avec serrure. Incompatible milieux chlorés et javellisés (Acier).

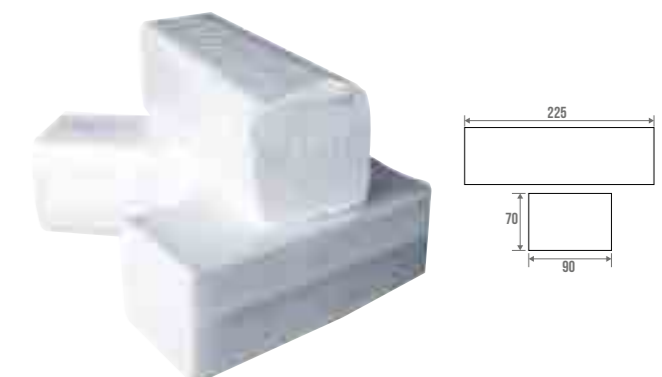
Coloris	Réf.	Prix H.T.
ACIER		
Blanc brillant	878093	107,67 €
Noir mat	872094	
INOX 304		
Satiné	878085	189,98 €



Papier essuie-mains

Ouate. 2 plis. Carton de 30 paquets de 250 feuilles.

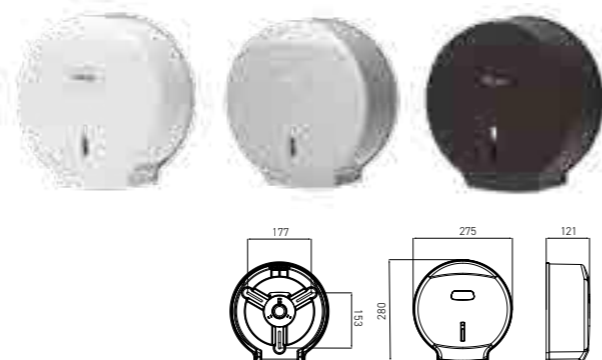
Coloris	Réf.	Prix H.T.
Blanc	870073	234,80 €



Distributeur papier hygiénique mini

Capot ABS. Capacité : 1 rouleau de 200 m. Mandrin Ø 45 mm. Fermeture à clé.

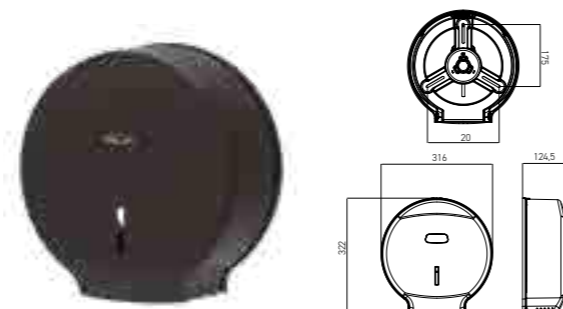
Coloris	Réf.	Prix H.T.
Blanc	878533	56,13 €
Gris	872532	69,94 €
Noir	872533	73,62 €



Distributeur papier hygiénique maxi

Capot ABS. Capacité : 1 rouleau de 400 m. Mandrin Ø 45 mm. Fermeture à clé.

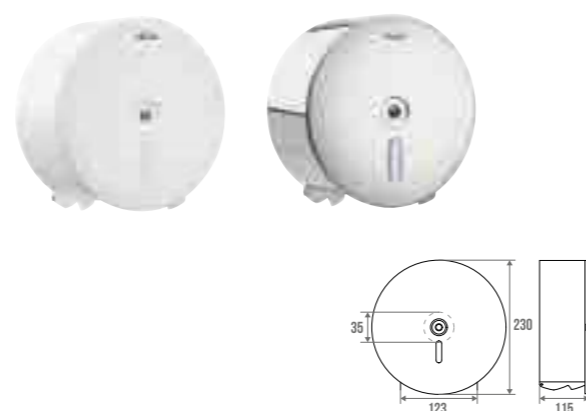
Coloris	Réf.	Prix H.T.
Blanc	878536	58,56 €
Gris	872535	72,87 €
Noir	872536	76,54 €



Distributeur papier hygiénique mini

Capacité : 1 rouleau Ø 190 mm. Fermeture à clé. Compatible avec rouleau réf.870190. Incompatible milieux chlorés et javellisés (Acier).

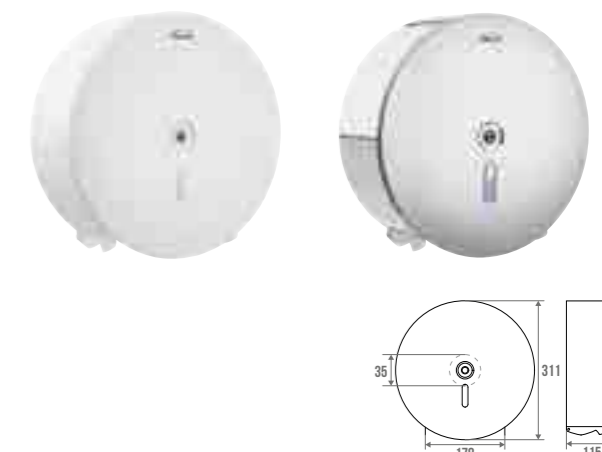
Coloris	Réf.	Prix H.T.
ACIER		
Blanc brillant	878601	79,12 €
Noir mat	872530	
INOX 304		
Satiné	878651	130,94 €



Distributeur papier hygiénique maxi

Capacité : 1 rouleau Ø 240 mm. Fermeture à clé. Compatible avec rouleau réf.870513 et réf.870180. Incompatible milieux chlorés et javellisés (Acier).

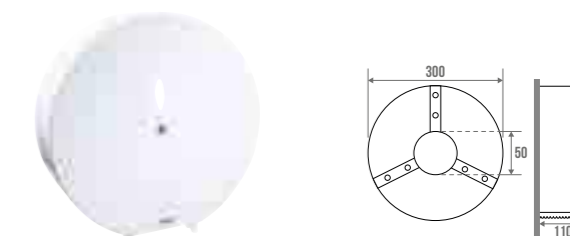
Coloris	Réf.	Prix H.T.
ACIER		
Blanc brillant	878605	89,22 €
Noir mat	872531	
INOX 304		
Satiné	878655	170,60 €



Distributeur papier hygiénique maxi

Acier. Capacité : 1 rouleau de 700 m. Fermeture par clé allen. Compatible avec rouleau réf.870513 et réf.870180.

Coloris	Réf.	Prix H.T.
Blanc	878500	77,56 €



Papier hygiénique

Coloris	Réf.	Prix H.T.
CRÊPE BLANC		
Ø 240 mm. Sac de 6 rouleaux de 500 m	870513	114,68 €
OUATE BLANC		
Ø 190 mm. Sac de 12 rouleaux de 170 m	870190	187,51 €
Ø 240 mm. Sac de 6 rouleaux de 350 m	870180	138,36 €

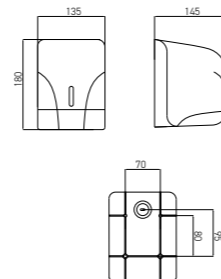




Distributeur papier hygiénique multiformats

Capot ABS. Capacité : 1 rouleau taille standard Ø10 cm ou 2 paquets de papier plié.

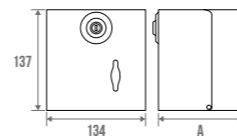
Coloris	Réf.	Prix H.T.
Blanc & Gris	871242	31,73 €



Distributeur papier hygiénique multiformats

Capacité : 1 rouleau taille standard Ø 10 cm ou 2 paquets de papier plié.

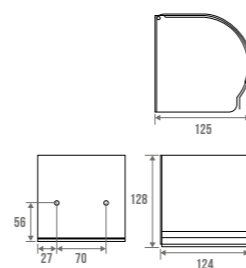
Coloris	Réf.	Prix H.T.
Acier blanc A=120 mm	871246	50,30 €
Inox 304 Poli brillant A=114 mm	871256	128,40 €



Distributeur papier hygiénique

Grand modèle. Avec couvercle et fermeture à clé.

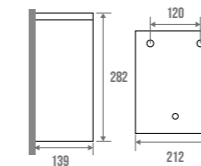
Coloris	Réf.	Prix H.T.
Poli brillant	063624	99,98 €



Tous nos prix s'entendent hors éco-participation.

Poubelle murale

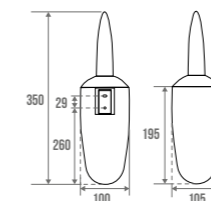
Cadre pivotant à l'intérieur permettant d'immobiliser le sac poubelle. 7,2 litres.



Coloris	Réf.	Prix H.T.
Acier époxy blanc	877153	121,14 €
Inox 304 Poli brillant	877155	200,34 €

Porte-balayette mural

ABS blanc.



Coloris	Réf.	Prix H.T.
Blanc	013920	37,36 €

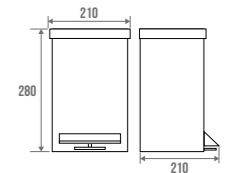
Porte-balayette

Inox 304 poli-brillant. Réceptacle en plastique transparent fumé. Mural ou à poser.

Coloris	Réf.	Prix H.T.
POLI BRILLANT		
A = 735 mm / Manche long	607864	103,77 €
A = 390 mm / Manche standard	607868	92,16 €

Poubelle à pédale

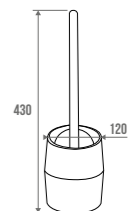
Plastique. Avec seau. 6 litres.



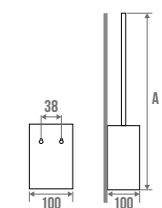
Coloris	Réf.	Prix H.T.
Blanc	878370	42,41 €

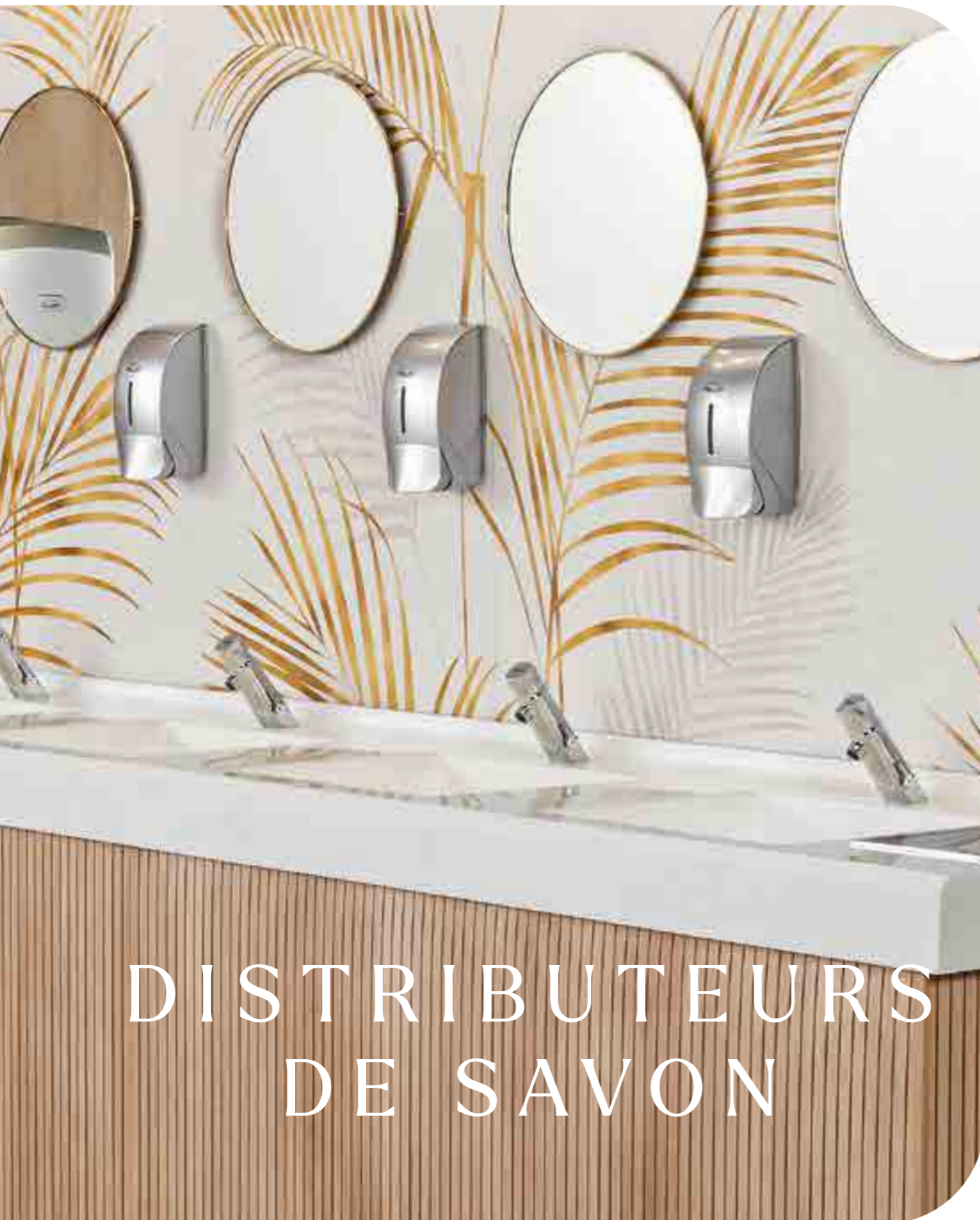
Porte-balayette

ABS. Anti-choc. Mural ou à poser.



Coloris	Réf.	Prix H.T.
Blanc	014110	48,90 €





DISTRIBUTEURS DE SAVON

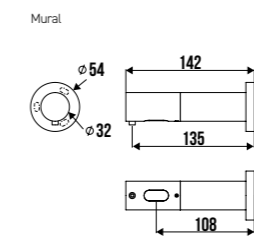
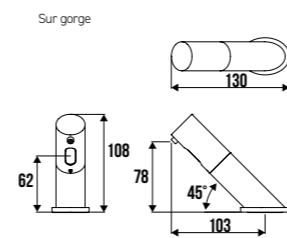
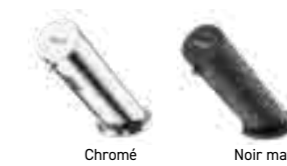


DS Integra sur gorge & mural

Détection automatique des mains par cellule infrarouge. Pompe doseuse pré-réglée 1,2 ml. Réglage possible de 0,5 ml à 3 ml. Pour savon ou gel hydroalcoolique. Réservoir de 1 Litre avec tube souple 1,10 m. Alimentation sur secteur 230/6V ou par piles 6V Lithium (fournies). CE.



Type	Coloris	Réf.	Prix H.T.
Sur gorge	Chromé	053000	358,42 €
	Noir mat	053001	418,15 €
Mural	Chromé	053002	355,27 €
	Noir mat	053003	418,15 €



New 2026



A associer aux robinets Cygna sur gorge P.92



SUR PILES

SUR SECTEUR

DS Cygna sur gorge

Hauteur de goutte 67,5 mm ou 195,5 mm. Détection automatique des mains par cellule infrarouge. Pompe doseuse pré-réglée 1,2 ml. Réglage possible de 0,5 ml à 3 ml. Pour savon ou gel hydroalcoolique. Réservoir de 1 Litre avec tube souple 1,10 m. Alimentation sur secteur 220 V ou par piles 6V Lithium (fournies). CE

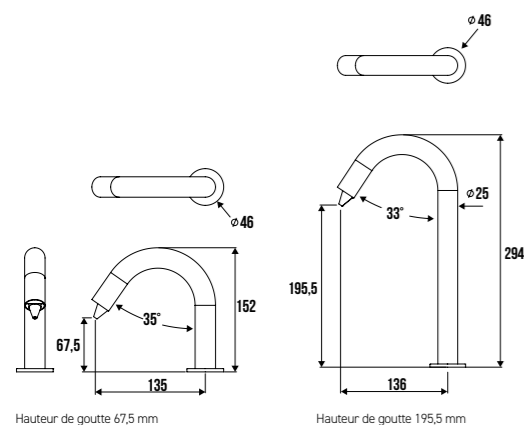
Hauteur de goutte	Coloris	Réf.	Prix H.T.
67,5 mm	Chromé	053100	365,75 €
	Noir mat	053101	397,19 €
195,5 mm	Chromé	053102	397,19 €
	Noir mat	053103	418,15 €



Chromé



Noir mat



Hauteur de goutte 67,5 mm

Hauteur de goutte 195,5 mm

New 2026



A associer au robinet Cygna mural P.92



SUR PILES

SUR SECTEUR

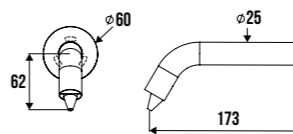
DS Cygna mural

Longueur de goutte 173 mm. Détection automatique des mains par cellule infrarouge. Pompe doseuse pré-réglée 1,2 ml. Réglage possible de 0,5 ml à 3 ml. Pour savon ou gel hydroalcoolique. Réservoir de 1 Litre avec tube souple 1,10 m. Alimentation sur secteur 220 V ou par piles 6V Lithium (fournies). CE.



Chromé

Noir mat



Coloris	Réf.	Prix H.T.
Chromé	053104	323,83 €
Noir mat	053105	365,75 €

New 2026



A associer aux robinets Classica sur gorge P.93



SUR PILES

SUR SECTEUR

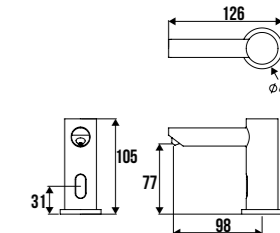
DS Classica sur gorge

Hauteur de goutte 77 mm. Détection automatique des mains par cellule infrarouge. Pompe doseuse pré-réglée 1,2 ml. Réglage possible de 0,5 ml à 3 ml. Pour savon ou gel hydroalcoolique. Réservoir de 1 Litre avec tube souple 1,10 m. Alimentation sur secteur 220 V ou par piles 6V Lithium (fournies). CE.



Chromé

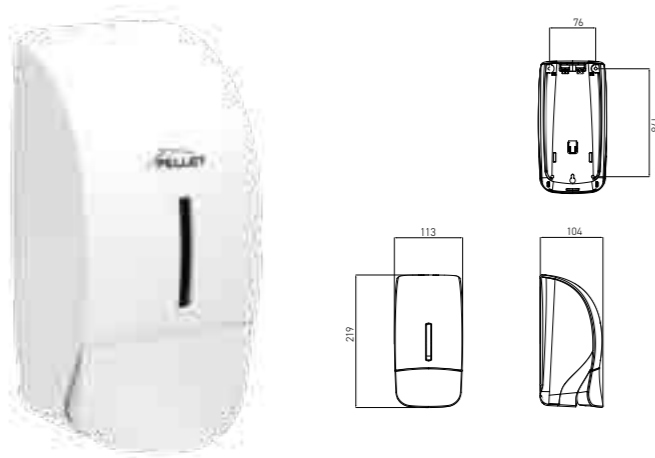
Noir mat



Coloris	Réf.	Prix H.T.
Chromé	053200	365,75 €
Noir mat	053201	418,15 €

Distributeur de savon

ABS. Contenance : 900 ml. Réservoir amovible.
Fermeture à clé. Compatible gel hydroalcoolique.



Coloris	Réf.	Prix H.T.
Blanc	878160	65,20 €
Noir	872160	70,71 €
Gris	872159	67,47 €

Distributeur de savon

Contenance : 700 ml. Fermeture à clé. Réservoir amovible.
Compatible gel hydroalcoolique pour l'inox seulement. Incompatible milieux chlorés et javellisés.



Coloris	Réf.	Prix H.T.
INOX 304		
Satiné	878159	155,82 €
ACIER		
Blanc brillant	878153	126,84 €
Noir mat	872154	

Distributeur de savon

Inox 304. Contenance : 850 ml. Fermeture à clé. Incompatible milieux chlorés et javellisés.



Coloris	Réf.	Prix H.T.
Brossé	878155	122,43 €

Distributeur de savon automatique

La dose de savon est distribuée par **détection automatique** par capteur optique. ABS. Contenance : 1000 ml. Débit de 0,4 ml par dose ce qui **évite le gaspillage**. Alimentation : 6 piles AA non fournies. Fermeture à clé.



Coloris	Réf.	Prix H.T.
Blanc	876122	163,85 €
Noir	872122	173,57 €
Gris	872121	168,29 €

Gel hydroalcoolique ou savon liquide bactéricide

Bidon de 5 litres.



	Réf.	Prix H.T.
Gel hydroalcoolique	870509	105,48 €
Savon liquide bactéricide	870510	41,18 €

Diffuseur de parfum

Programmable : choix entre 4 intervalles de temps (5, 15, 20 et 30 mn) et 3 périodes de fonctionnement (jour, nuit et 24h). Témoin Led de fonctionnement. Fermeture à clé. Fonctionne avec des recharges de 250 ml (vendues séparément). Fonctionne avec 2 piles LR6 AA (non fournies).



Coloris	Réf.	Prix H.T.
Blanc	878390	52,30 €

Recharge parfum

250 ml. Vendue par 4.

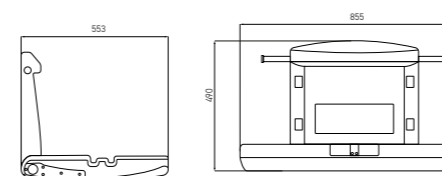
Parfum	Réf.	Prix H.T.
Lavande	878391	49,88 €
Citron	878392	



Table à langer

Plateforme rabattable en polyéthylène de haute densité. Amortisseur pneumatique pour ouvrir et fermer en douceur. Fixation au mur à l'aide d'un bras articulé occulte en acier. Avec hanches latérales pour accrocher des sacs. Ceinture de sécurité pour maintenir le bébé. Conforme aux exigences de la norme EN 12 221.

Coloris	Réf.	Prix H.T.
Gris	878380	603,41 €





Sèche-mains

SÈCHE-MAINS 138
SÈCHE-CHEVEUX DE PISCINE 141



Technologie de séchage rapide par air pulsé.

Deux technologies de moteur selon les usages : avec ou sans balais.

Confort grâce au chauffage intelligent.

Hygiène optimale grâce aux filtres HEPA et au bac de récupération d'eau (possibilité de raccorder à l'évacuation des eaux).

Installation facile et conception robuste.

Une alternative écoresponsable.

LES AVANTAGES DES SÈCHE-MAINS PELLET

1. Technologie de séchage rapide par air pulsé

La majorité de nos sèche-mains utilisent la technologie à air pulsé, qui propulse de l'air à grande vitesse pour un séchage ultra-rapide en moins de 10 à 15 secondes. Cette solution est idéale pour les établissements recevant du public (ERP), les collectivités ou les lieux à fort trafic, car elle permet :

- Un gain de temps pour l'utilisateur
- Une réduction des files d'attente dans les sanitaires
- Moins de consommation d'énergie par cycle, donc une meilleure performance environnementale

2. Deux technologies de moteur selon les usages : avec ou sans balais

Moteur sans balais (brushless)

Cette technologie équipe la majorité de nos modèles. Elle est idéale pour les lieux à fort passage ou nécessitant une grande fiabilité :

- Durée de vie prolongée grâce à l'absence de frottements mécaniques
- Moins de maintenance et une meilleure stabilité de fonctionnement dans le temps
- Silencieux et plus respectueux de l'environnement grâce à une consommation optimisée

Moteur avec balais

Ce type de moteur, présent sur certains modèles de notre offre, reste une solution efficace et économique :

- Excellent rapport qualité/prix
- Performance fiable pour un usage standard

3. Confort grâce au chauffage intelligent

Tous nos sèche-mains (sauf le modèle Aeronome) intègrent une fonction de chauffage intelligent : le chauffage se déclenche automatiquement uniquement si la température ambiante le nécessite. Ainsi, vous assurez le confort de l'utilisateur sans surconsommation d'énergie.

Le système de chauffage est également totalement désactivable dans le cas de locaux bien chauffés.

4. Hygiène optimale

La plupart de nos modèles sont équipés de filtres HEPA qui captent jusqu'à 99,95 % des particules fines, bactéries et allergènes.

- Un air filtré et purifié pour un séchage hygiénique
- Une réduction des risques de propagation de germes dans les sanitaires

Ils sont également équipés de bac de récupération de l'eau et offrent la possibilité d'un raccordement sur le réseau d'évacuation des eaux.

5. Installation facile et conception robuste

Tous nos sèche-mains sont conçus pour être faciles à installer et résister aux usages intensifs, grâce à une conception robuste et des matériaux de qualité.

6. Une alternative écoresponsable aux essuie-mains en papier

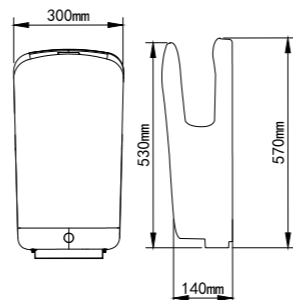
Nos sèche-mains permettent de réduire considérablement la consommation de papier et les déchets associés :

- 0 consommable : plus besoin de recharges ou de gestion de stock
- Réduction de l'empreinte carbone liée au transport et à la production de papier
- Coût d'usage réduit sur le long terme

Sèche-mains Aerojet

Air pulsé. ABS. **Brushless**. 1600-2000 W.
Tension/Fréquence : AC220-240V /50/60Hz.
Vitesse de l'air : 85-105 m/s. Niveau de protection : IPX4.
Niveau sonore : <68dB. **Temps de séchage : 9-12s.**
Système de chauffage intelligent : se coupe si la température de la pièce est >25°C. Système de chauffage désactivable.
Réservoir d'eau interne et possibilité de connecter au réseau d'évacuation.
Filtre HEPA (capte 99.95% de virus et bactéries).

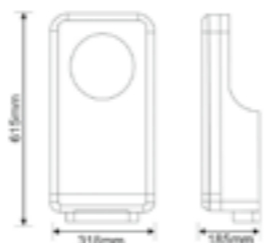
Coloris	Réf.	Prix H.T.
Blanc	878320	1090,00 €
Gris	872321	1200,00 €
Noir mat	872320	1200,00 €



Sèche-mains Aeronome

Air pulsé. ABS. **Brushless**. 1050-1450W.
Tension/Fréquence : AC220-240V /50/60Hz.
Vitesse de l'air : 75-110 m/s. Niveau de protection : IPX4.
Niveau sonore : <69dB. **Temps de séchage : 7-10s.**
Système de chauffage désactivable.
Tampon en céramique absorbante pour éviter les éclaboussures d'eau.
Réservoir d'eau interne et possibilité de raccorder au réseau d'évacuation.
Filtre HEPA (99,95 % de virus et de bactéries).
Adapté aux personnes à mobilité réduite et aux enfants.

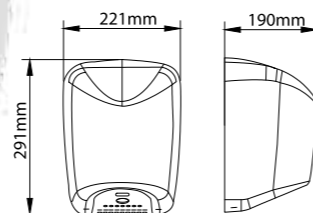
Coloris	Réf.	Prix H.T.
Blanc	878340	990,00 €
Gris	872341	1090,00 €



Sèche-mains Aerostyl

Air pulsé. Moteur à balai. 1800W.
Monophasée. Tension nominale : AC110V/220V.
Vitesse de l'air : 85 m/s. Étanche : IP13.
Niveau sonore : <78 dB. **Temps de séchage : 10 s.**
Système de chauffage désactivable.
Filtre HEPA (capte 99.95% de virus et bactéries).

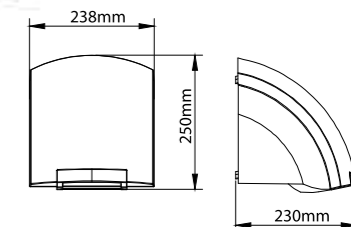
Coloris	Réf.	Prix H.T.
INOX Blanc	878300	480,00 €
INOX Poli brillant	878305	480,00 €
INOX Brossé	878310	480,00 €
INOX Noir	872300	519,00 €
ABS Blanc	878315	390,00 €



Sèche-mains Aerolite

Air Chaud. ABS. Moteur à balai. 1200W / 1800W.
Tension/Fréquence : AC220-240V /50/60Hz
Vitesse de l'air : 11 m/s. Niveau de protection : IPX4.
Niveau sonore : <70dB. **Temps de séchage : 20-30 s.**

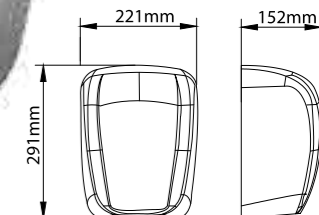
Coloris	Réf.	Prix H.T.
ABS Blanc	878219	298,00 €



Sèche-mains Aeroft

Air pulsé. Inox. **Compact**. Moteur à balais. 1800W.
Tension nominale : AC110V/220V.
Vitesse de l'air : 85 m/s. Étanche : IP13.
Niveau sonore : <78 dB. **Temps de séchage : 10 s.**
Système de chauffage désactivable.

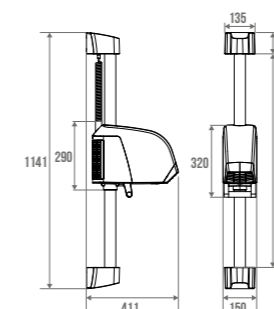
Coloris	Réf.	Prix H.T.
Inox brossé	878330	349,00 €

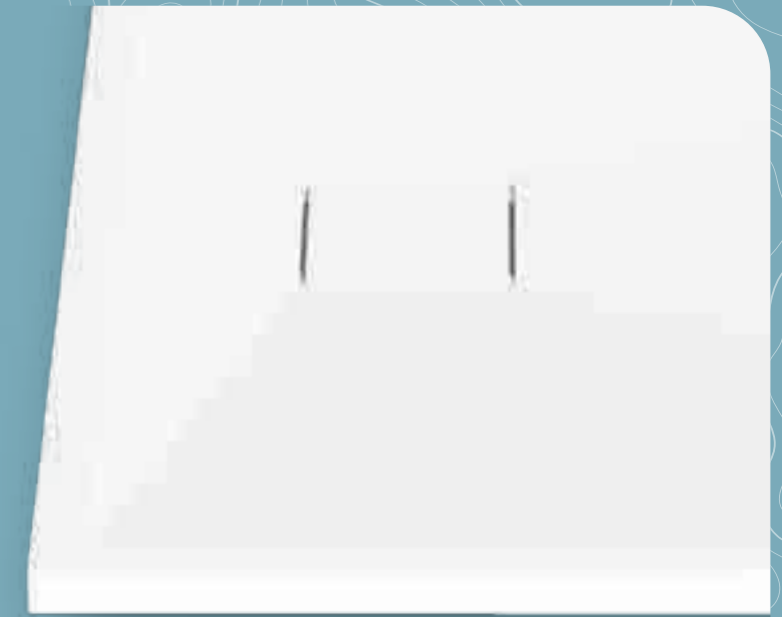


Sèche-cheveux piscine

2000 W. Débit d'air 160 m³/h. 70 dB. **Hauteur ajustable et rotation à 180°.** Classe II - IP23. **Résistant en atmosphère chlorée.**
Mise en marche par un bouton poussoir.

Coloris	Réf.	Prix H.T.
Blanc	878118	2031,11 €



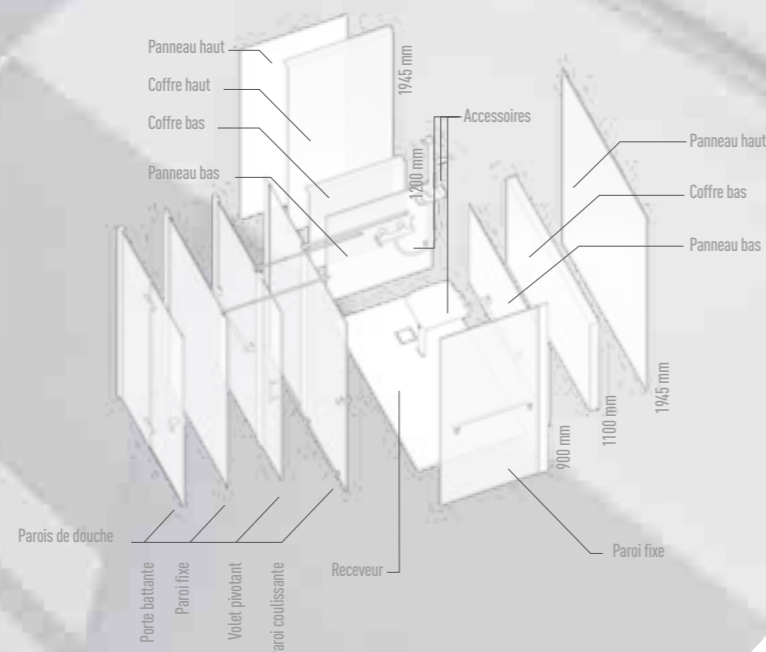


Espace douche & WC

KIT DE REMPLACEMENT DE BAIGNOIRE	144
PANNEAUX MURAUX	156
PAROIS DE DOUCHE	157
RECEVEURS DE DOUCHE	158
PORTE RIDEAUX & RIDEAUX	162
NICHES	168
LAVE-MAINS	170

KIT DE REEMPLACEMENT DE BAIGNOIRE

Transformez
votre baignoire en
un espace douche
confortable et esthétique.



Habillages Muraux
et receveurs recoupables
sur chantier

Tous nos prix s'entendent hors éco-participation.

Fitéo Flex

Flexible, pratique et innovant



ULTRA MODULABLE
S'adapte à tout type
de salle de bain.



RAPIDE À MONTER
50% de gain de temps
vs une solution classique
avec pose de faïence.



FACILE À POSER
> Receveurs légers : 13kg/m².
> Panneaux et coffres recoupables
et 2 fois plus légers que de la faïence.
> Installation par une personne seule.



COMPATIBLE PMR
Des packs accessoires conçus pour
assurer le confort et la sécurité des
personnes à mobilité réduite.



CONFIGURATIONS CLÉS EN MAIN
En fonction de votre choix de
configuration (angle, niche ou cabine),
une offre de 224 kits prêts à poser
selon la taille de receveur et
le type de paroi.



LOGISTIQUE OPTIMISÉE
Kit livré en 1 seule palette



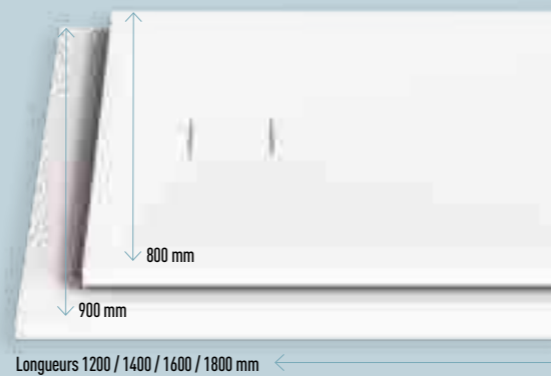
1 SEUL CODE PAR KIT
Prise de commande facilitée



Les composants de FITEO FLEX

1 Receveurs

Légers, **recoupables** et antidérapants (PN24). **Disponibles en plusieurs dimensions** pour un maximum de modularité.



2/3 Habillages muraux

En aluminium avec une âme en polyéthylène. **Résistants, recoupables et légers.** Mise en œuvre **simple et rapide.** Fixation des accessoires en toute sécurité (résistance garantie 150 kg).

Se positionnent horizontalement ou verticalement



Panneaux : épaisseur **6 mm**. S'installent sur les murs en surépaisseur du carrelage ou sur un support brut. Largeurs 1200 mm et 900 mm / Hauteur max 2020 mm.

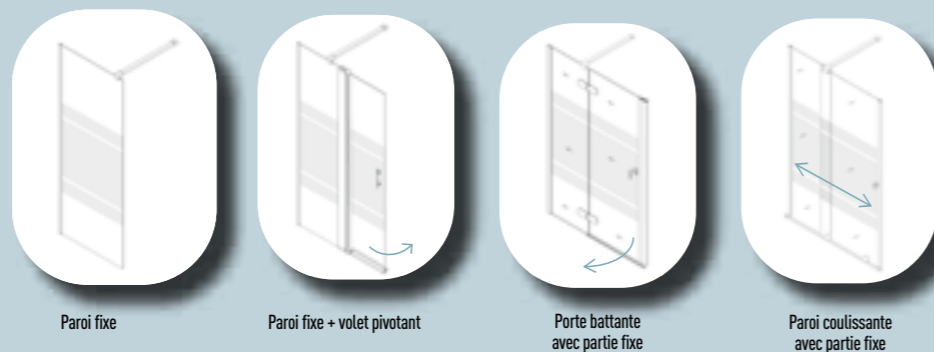
Coffres : profondeur **75 mm**. Permettent d'intégrer facilement la robinetterie. **Finition parfaite.** Hauteur max 1945 mm.

Nouveautés : Coloris au choix dans le catalogue Décofast - Lazer.



4 Parois de douche

Vitre anti-calcaire sérigraphiée. **4 configurations** possibles pour plus de flexibilité.



5 Accessoires

Installation facile. Positionnables selon les besoins des utilisateurs.

- > Siège de douche Ritmo
- > Barre en T ou en L Arsis 1000 mm
- > Barre droite Arsis 800 mm
- > Mitigeur thermostatique corps froid NF C2. Poignées souples et sans arêtes vives
- > Kit douchette 5 jets + flexible

Tous nos prix s'entendent hors éco-participation.

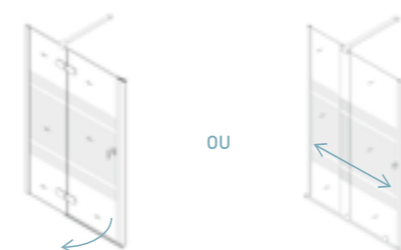
Configurations NICHE



Receveurs

LONGUEURS DE RECEVEURS POSSIBLES	Largeur 800 ou 900 mm			
	1200 MM	1400 MM	1600 MM	1800 MM
Porte battante G/D	•	•		
Paroi coulissante G/D		•	•	•

Parois



Porte battante
Existe en version droite ou gauche

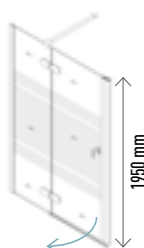
Paroi coulissante
Existe en version droite ou gauche



Packs accessoires par configuration

Configuration basse	Porte battante G/D	Pack 2
	Paroi coulissante G/D	
Configuration mixte 1	Porte battante G/D	Pack 2
	Paroi coulissante G/D	
Configuration mixte 2	Porte battante G/D	Pack 1
	Paroi coulissante G/D	
Configuration haute	Porte battante G/D	Pack 1
	Paroi coulissante G/D	

Configurations NICHE

Configuration Niche **basse**
Porte battante



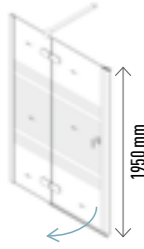
RECEVEURS	PRIX	VERSION GAUCHE	L1200 MM	L1400 MM	VERSION DROITE	L1200 MM	L1400 MM	
1200 x 800 mm	2976,32 €		802363			802400		PACK 2 802517 837,35 €
1400 x 800 mm	3112,56 €			802365			802402	
1200 x 900 mm	2997,28 €			802364			802401	
1400 x 900 mm	3133,52 €		Coffre bas x2 - Panneau bas			802366		



Configuration Niche **mixte 1**
Porte battante



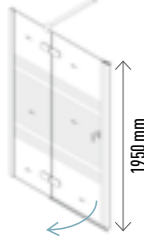
RECEVEURS	PRIX	VERSION GAUCHE	L1200 MM	L1400 MM	VERSION DROITE	L1200 MM	L1400 MM	
1200 x 800 mm	3322,16 €		802373			802409		PACK 2 802517 837,35 €
1400 x 800 mm	3458,40 €			802375			802411	
1200 x 900 mm	3343,12 €			802374			802410	
1400 x 900 mm	3479,36 €		Coffre haut - Coffre bas Panneau haut			802376		


Configuration Niche **mixte 2**
Porte battante



RECEVEURS	PRIX	VERSION GAUCHE	L1200 MM	L1400 MM	VERSION DROITE	L1200 MM	L1400 MM	
1200 x 800 mm	2892,48 €		802382			802419		PACK 1 802516 889,75 €
1400 x 800 mm	3028,72 €			802384			802421	
1200 x 900 mm	2913,44 €			802383			802420	
1400 x 900 mm	3049,68 €		Coffre haut - Panneau bas Panneau haut			802385		

Configuration Niche **haute**
Porte battante






RECEVEURS	PRIX	VERSION GAUCHE	L1200 MM	L1400 MM	VERSION DROITE	L1200 MM	L1400 MM	
1200 x 800 mm	3091,60 €		802392			802428		PACK 1 802516 889,75 €
1400 x 800 mm	3227,84 €			802394			802430	
1200 x 900 mm	3112,56 €			802393			802429	
1400 x 900 mm	3248,80 €		Coffre haut - Panneau haut x3			802395		

☐ ☐ ☐ Pour les panneaux couleurs, nous consulter (à partir de +399 €).

Configurations NICHE


Configuration Niche **basse**
Paroi coulissante



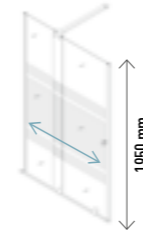
RECEVEURS	PRIX	VERSION GAUCHE	L1400 MM	L1600 MM	L1800 MM	VERSION DROITE	L1400 MM	L1600 MM	L1800 MM		
1400 x 800 mm	3154,48 €		802367				802404			PACK 2 802517 837,35 €	
1600 x 800 mm	3217,36 €			802369				802406			
1800 x 800 mm	3280,24 €				802371				802407		
1400 x 900 mm	3175,44 €			802368					802405		
1600 x 900 mm	3238,32 €				802370				802520		
1800 x 900 mm	3301,20 €		Coffre bas x2 - Panneau bas				802372				802408


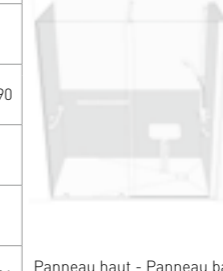
Configuration Niche **mixte 1**
Paroi coulissante



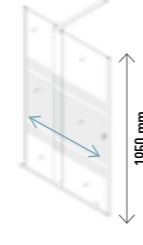
RECEVEURS	PRIX	VERSION GAUCHE	L1400 MM	L1600 MM	L1800 MM	VERSION DROITE	L1400 MM	L1600 MM	L1800 MM		
1400 x 800 mm	3500,32 €		802377				802413			PACK 2 802517 837,35 €	
1600 x 800 mm	3563,20 €			802378				802415			
1800 x 800 mm	3626,08 €				802380				802417		
1400 x 900 mm	3521,28 €			802522					802414		
1600 x 900 mm	3584,16 €				802379				802416		
1800 x 900 mm	3647,04 €		Coffre haut - Coffre bas Panneau haut				802381				802418


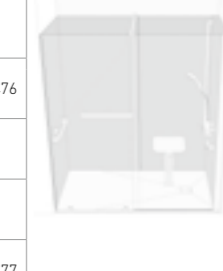
Configuration Niche **mixte 2**
Paroi coulissante



RECEVEURS	PRIX	VERSION GAUCHE	L1400 MM	L1600 MM	L1800 MM	VERSION DROITE	L1400 MM	L1600 MM	L1800 MM		
1400 x 800 mm	3070,64 €		802386				802423			PACK 1 802516 889,75 €	
1600 x 800 mm	3133,52 €			802388				802425			
1800 x 800 mm	3196,40 €				802390				802426		
1400 x 900 mm	3091,60 €			802387					802424		
1600 x 900 mm	3154,48 €				802389				802523		
1800 x 900 mm	3217,36 €		Coffre haut - Panneau bas Panneau haut				802391				802427

Configuration Niche **haute**
Paroi coulissante



RECEVEURS	PRIX	VERSION GAUCHE	L1400 MM	L1600 MM	L1800 MM	VERSION DROITE	L1400 MM	L1600 MM	L1800 MM		
1400 x 800 mm	3269,76 €		802396				802431			PACK 1 802516 889,75 €	
1600 x 800 mm	3332,64 €			802398				802433			
1800 x 800 mm	3395,52 €				802476				802525		
1400 x 900 mm	3290,72 €			802397					802432		
1600 x 900 mm	3353,60 €				802399				802434		
1800 x 900 mm	3416,48 €		Coffre haut - Panneau haut x3				802477				802435

☐ ☐ ☐ Pour les panneaux couleurs, nous consulter (à partir de +399 €).

Configurations ANGLE



Receveurs

Largeur 800 ou 900 mm

LONGUEURS DE RECEVEURS POSSIBLES	1200 MM	1400 MM	1600 MM	1800 MM
PAROI FIXE	•	•	•	•
PAROI FIXE + VOLET	•	•	•	•

Parois



Paroi fixe (800 ou 900 livrée avec barre Arsis 500 mm) + volet pivotant

Paroi fixe

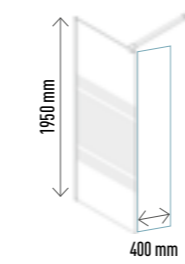
Packs accessoires par configuration

Configuration basse	Paroi fixe	Pack 4
	Paroi fixe + volet	
Configuration mixte 1	Paroi fixe	Pack 3
	Paroi fixe + volet	
Configuration mixte 2	Paroi fixe	Pack 4
	Paroi fixe + volet	
Configuration haute	Paroi fixe	Pack 3
	Paroi fixe + volet	

Configurations ANGLE

Configuration Angle basse

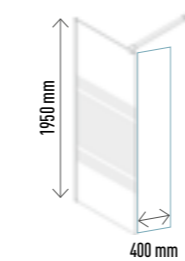
Paroi fixe
Paroi fixe + volet



RECEVEURS	PAROI FIXE		PAROI FIXE + VOLET			PACK 4 802519 784,95 €
		L1200 MM	L800 + 400 MM	L900 + 400 MM	L1200 + 400 MM	
1200 x 800 mm	802300	2703,84 €	802308	2902,96 €		
1400 x 800 mm	802301	2745,76 €		802521	2944,88 €	
1600 x 800 mm	802302	2787,68 €				802311
1800 x 800 mm	802303	2829,60 €				802312
1200 x 900 mm	802304	2724,80 €				802313
1400 x 900 mm	802305	2766,72 €				802314
1600 x 900 mm	802306	2808,64 €				802310
1800 x 900 mm	802307	2850,56 €				802314

Configuration Angle mixte 1

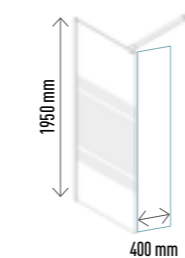
Paroi fixe
Paroi fixe + volet



RECEVEURS	PAROI FIXE		PAROI FIXE + VOLET			PACK 3 802518 833,16 €
		L1200 MM	L800 + 400 MM	L900 + 400 MM	L1200 + 400 MM	
1200 x 800 mm	802315	2661,92 €	802323	2861,04 €		
1400 x 800 mm	802316	2703,84 €		802325	2902,96 €	
1600 x 800 mm	802317	2745,76 €				802327
1800 x 800 mm	802318	2787,68 €				802328
1200 x 900 mm	802319	2682,88 €				802329
1400 x 900 mm	802320	2724,80 €				802330
1600 x 900 mm	802321	2766,72 €				802324
1800 x 900 mm	802322	2808,64 €				802326

Configuration Angle mixte 2

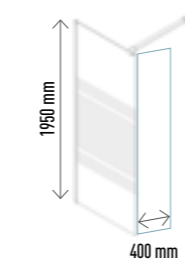
Paroi fixe
Paroi fixe + volet



RECEVEURS	PAROI FIXE		PAROI FIXE + VOLET			PACK 4 802519 784,95 €
		L1200 MM	L800 + 400 MM	L900 + 400 MM	L1200 + 400 MM	
1200 x 800 mm	802331	3070,64 €	802339	3269,76 €		
1400 x 800 mm	802332	3112,56 €		802341	3311,68 €	
1600 x 800 mm	802333	3154,48 €				802343
1800 x 800 mm	802334	3196,40 €				802344
1200 x 900 mm	802335	3091,60 €				802340
1400 x 900 mm	802336	3133,52 €				802342
1600 x 900 mm	802337	3175,44 €				802345
1800 x 900 mm	802338	3217,36 €				802346

Configuration Angle haute

Paroi fixe
Paroi fixe + volet



RECEVEURS	PAROI FIXE		PAROI FIXE + VOLET			PACK 3 802518 833,16 €
		L1200 MM	L800 + 400 MM	L900 + 400 MM	L1200 + 400 MM	
1200 x 800 mm	802347	3102,08 €	802355	3301,20 €		
1400 x 800 mm	802348	3144,00 €		802357	3353,60 €	
1600 x 800 mm	802349	3185,92 €				802359
1800 x 800 mm	802350	3227,84 €				802360
1200 x 900 mm	802351	3123,04 €				802356
1400 x 900 mm	802352	3164,96 €				802358
1600 x 900 mm	802353	3206,88 €				802354
1800 x 900 mm	802354	3248,80 €				802362

☐ ☐ ☐ Pour Les panneaux couleurs, nous consulter (à partir de +399 €).

Configurations CABINE

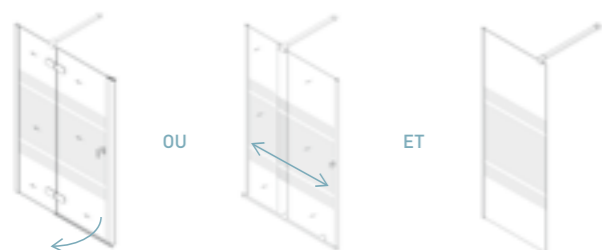


Receveurs

Largeur 800 ou 900 mm

LONGUEURS DE RECEVEURS POSSIBLES	1200 MM	1400 MM	1600 MM	1800 MM
Porte battante G/D	•	•		
Paroi coulissante G/D		•	•	•

Parois



Porte battante
Existe en version droite ou gauche

Paroi coulissante
Existe en version droite ou gauche

**Paroi fixe avec
barre Arsis 500 mm**
(intérieur ou extérieur)

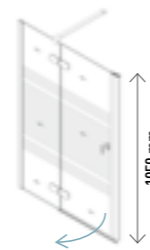
Packs accessoires par configuration

Configuration basse	Porte battante G/D	Pack 4
	Paroi coulissante G/D	
Configuration mixte 1	Porte battante G/D	Pack 4
	Paroi coulissante G/D	
Configuration mixte 2	Porte battante G/D	Pack 3
	Paroi coulissante G/D	
Configuration haute	Porte battante G/D	Pack 3
	Paroi coulissante G/D	

Configurations CABINE

Configuration Cabine basse

Porte battante



RECEVEURS	PRIX	VERSION GAUCHE	L1200 MM	L1400 MM	VERSION DROITE	L1200 MM	L1400 MM	
1200 x 800 mm	3185,92 €		802436			802478		PACK 4 802519 784,95 €
1400 x 800 mm	3322,16 €			802438			802480	
1200 x 900 mm	3206,88 €		802437			802479		
1400 x 900 mm	3343,12 €		Coffre bas x2 - Retour paroi vitrée	802439		Retour paroi vitrée - Coffre bas x2	802481	

Configuration Cabine mixte 1

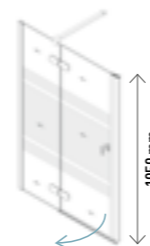
Porte battante



RECEVEURS	PRIX	VERSION GAUCHE	L1200 MM	L1400 MM	VERSION DROITE	L1200 MM	L1400 MM	
1200 x 800 mm	3636,56 €		802446			802487		PACK 4 802519 784,95 €
1400 x 800 mm	3772,80 €			802448			802489	
1200 x 900 mm	3657,52 €		802447			802488		
1400 x 900 mm	3793,76 €		Coffre haut - Coffre bas Retour paroi vitrée	802449		Retour paroi vitrée - Coffre bas Coffre haut	802490	

Configuration Cabine mixte 2

Porte battante



RECEVEURS	PRIX	VERSION GAUCHE	L1200 MM	L1400 MM	VERSION DROITE	L1200 MM	L1400 MM	
1200 x 800 mm	3322,16 €		802457			802496		PACK 3 802518 833,16 €
1400 x 800 mm	3458,40 €			802459			802498	
1200 x 900 mm	3343,12 €		802458			802497		
1400 x 900 mm	3479,36 €		Coffre haut - Panneau bas Retour paroi vitrée	802460		Retour paroi vitrée - Panneau bas Coffre haut	802499	

Configuration Cabine haute

Porte battante

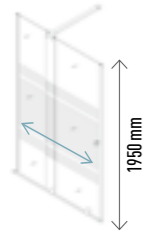


RECEVEURS	PRIX	VERSION GAUCHE	L1200 MM	L1400 MM	VERSION DROITE	L1200 MM	L1400 MM	
1200 x 800 mm	3301,20 €		802466			802506		PACK 3 802518 833,16 €
1400 x 800 mm	3437,44 €			802468			802508	
1200 x 900 mm	3322,16 €		802467			802507		
1400 x 900 mm	3458,40 €		Coffre haut - Panneau haut x2 Retour paroi vitrée	802469		Retour paroi vitrée Panneau haut x2 - Coffre haut	802509	

☐ ☐ ☐ Pour les panneaux couleurs, nous consulter (à partir de +399 €).

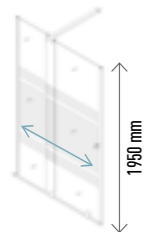
Configurations CABINE

Configuration Cabine **basse**
Paroi coulissante



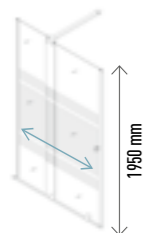
RECEVEURS	PRIX	VERSION GAUCHE	L1400 MM	L1600 MM	L1800 MM	VERSION DROITE	L1400 MM	L1600 MM	L1800 MM	
1400 x 800 mm	3364,08 €		802440				802482			PACK 4 802519 784,95 €
1600 x 800 mm	3426,96 €			802442				802483		
1800 x 800 mm	3489,84 €				802444				802485	
1400 x 900 mm	3385,04 €			802441				802526		
1600 x 900 mm	3447,92 €				802443				802484	
1800 x 900 mm	3510,80 €		Coffre bas x2 - Retour paroi vitrée				802445	Retour paroi vitrée - Coffre bas x2		

Configuration Cabine **mixte 1**
Paroi coulissante



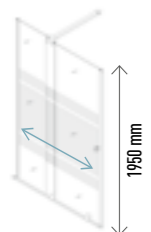
RECEVEURS	PRIX	VERSION GAUCHE	L1400 MM	L1600 MM	L1800 MM	VERSION DROITE	L1400 MM	L1600 MM	L1800 MM	
1400 x 800 mm	3814,72 €		802450				802491			PACK 4 802519 784,95 €
1600 x 800 mm	3877,60 €			802452				802493		
1800 x 800 mm	3940,48 €				802455				802495	
1400 x 900 mm	3835,68 €			802451				802492		
1600 x 900 mm	3898,56 €				802453				802494	
1800 x 900 mm	3961,44 €		Coffre haut - Coffre bas Retour paroi vitrée				802456	Retour paroi vitrée Coffre bas - Coffre haut		

Configuration Cabine **mixte 2**
Paroi coulissante



RECEVEURS	PRIX	VERSION GAUCHE	L1400 MM	L1600 MM	L1800 MM	VERSION DROITE	L1400 MM	L1600 MM	L1800 MM	
1400 x 800 mm	3500,32 €		802461				802500			PACK 3 802518 833,16 €
1600 x 800 mm	3563,20 €			802463				802502		
1800 x 800 mm	3626,08 €				802464				802504	
1400 x 900 mm	3521,28 €			802462				802501		
1600 x 900 mm	3584,16 €				802529				802503	
1800 x 900 mm	3647,04 €		Coffre haut - Panneau bas Retour paroi vitrée				802465	Retour paroi vitrée Panneau bas - coffre haut		

Configuration Cabine **haute**
Paroi coulissante

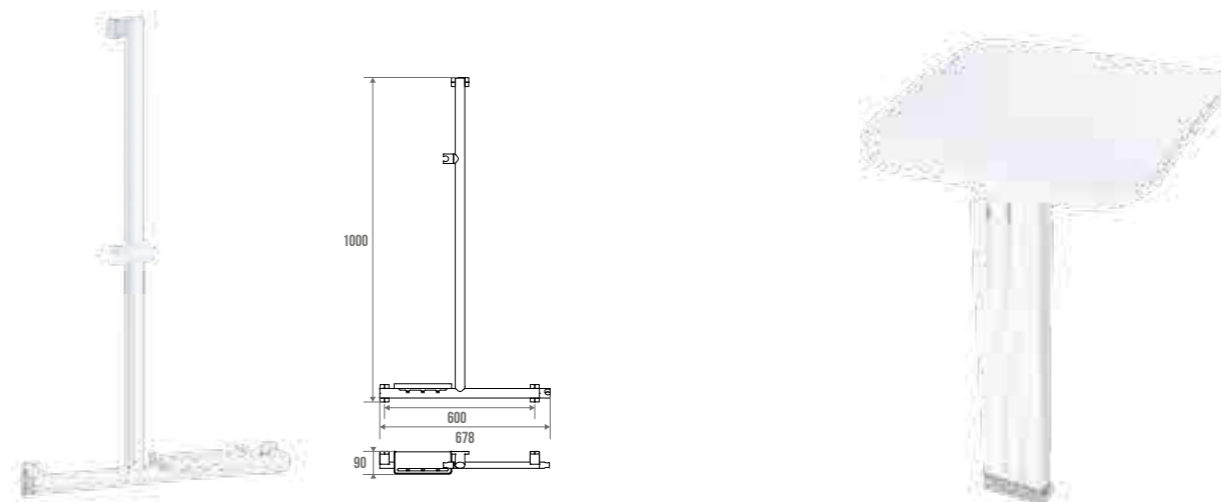


RECEVEURS	PRIX	VERSION GAUCHE	L1400 MM	L1600 MM	L1800 MM	VERSION DROITE	L1400 MM	L1600 MM	L1800 MM	
1400 x 800 mm	3479,36 €		802470				802510			PACK 3 802518 833,16 €
1600 x 800 mm	3542,24 €			802472				802512		
1800 x 800 mm	3605,12 €				802474				802514	
1400 x 900 mm	3500,32 €			802471				802511		
1600 x 900 mm	3563,20 €				802473				802513	
1800 x 900 mm	3626,08 €		Coffre haut - Panneau haut x2 Retour paroi vitrée				802475	Retour paroi vitrée Panneau haut x2 - Coffre haut		

☐ ☐ ☐ Pour les panneaux couleurs, nous consulter (à partir de +399 €).

Conditions commerciales différentes, nous consulter.

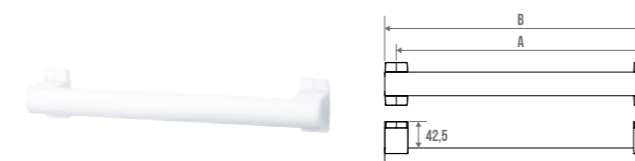
Tous nos prix s'entendent hors éco-participation.



Barre d'appui en T ou en L

Tube elliptique 38 x 25 mm pour une préhension optimale. **Modulable** : barre verticale en T ou en L à définir lors du montage initial. Une fois la barre montée, la configuration choisie reste fixe. **Inclus** : 1 tablette de douche avec crochets et 2 supports douchette rotatifs (1 coulissant et 1 fixe).

Coloris	Réf.	€€	Poids Max	Prix H.T.
Blanc	049821	✓	150 kg	177,11 €



Barre droite ARSIS

Tube elliptique 38 x 25 mm aluminium pour une **préhension optimale**. Cache-fixations en polymère.

Coloris	Réf.	€€	Poids Max	Prix H.T.
BLANC				
A = 500 mm B = 537 mm	049850	✓	150 kg	60,31 €
A = 800 mm B = 837 mm	049880		120 kg	74,45 €

Pack Accessoires

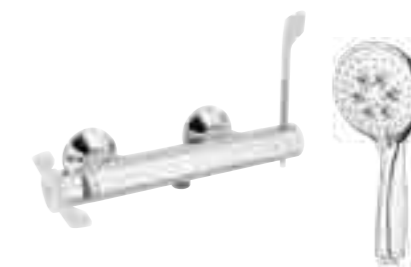
	Réf.	Prix H.T.
PACK 1	802516	889,75 €
Siège de douche Ritmo blanc	047930	1
Barre Arsis 1000 mm L/T avec tablette et support douchette intégré blanc	049821	1
Barre Arsis 500 mm blanc	049850	2
Mitigeur	802527	1
Kit douchette	802528	1
Bonde extra plate	801911	1

	Réf.	Prix H.T.
PACK 2	802517	837,35 €
Siège de douche Ritmo blanc	047930	1
Barre Arsis 800 mm blanc	049880	1
Barre Arsis 500 mm blanc	049850	2
Support douchette blanc	045315	1
Tablette Arsis blanc 235 x 110 mm	047747	1
Mitigeur	802527	1
Kit douchette	802528	1
Bonde extra plate	801911	1

Siège RITMO

Siège de douche **compact & escamotable avec béquille automatique**. Assise **ergonomique en Reklite**, résine composite thermo compressée renforcée par une charge minérale et teintée dans la masse. Piétement aluminium. Hauteur normalisée 500 mm.

Coloris	Réf.	€€	Poids Max	Prix H.T.
Blanc	047930	✓	150 kg	252,98 €



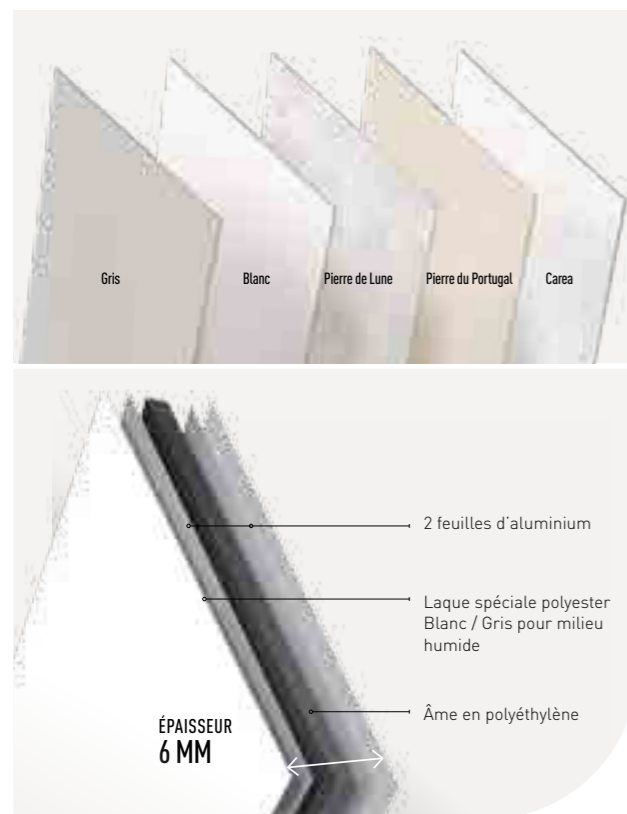
Mitigeur et kit douchette

	Réf.	Prix H.T.
Mitigeur thermostatique corps froid NF C2	802527	445,40 €
Kit douchette ABS Chromé 5 jets NF + flexible lisse 1500 mm	802528	52,30 €

	Réf.	Prix H.T.
PACK 3	802518	833,16 €
Siège de douche Ritmo blanc	047930	1
Barre Arsis 1000 mm L/T avec tablette et support douchette intégré blanc	049821	1
Barre Arsis 500 mm blanc	049850	1
Mitigeur	802527	1
Kit douchette	802528	1
Bonde extra plate	801911	1

	Réf.	Prix H.T.
PACK 4	802519	784,95 €
Siège de douche Ritmo blanc	047930	1
Barre Arsis 800 mm blanc	049880	1
Barre Arsis 500 mm blanc	049850	1
Support douchette blanc	045315	1
Tablette Arsis blanc 235 x 110 mm	047747	1
Mitigeur	802527	1
Kit douchette	802528	1
Bonde extra plate	801911	1

Panneaux Solidéo



Nos panneaux muraux sont la solution parfaite pour une rénovation facile, rapide et à moindre coût. Recto-verso blanc/gris, d'une épaisseur de 6 mm, ils se posent directement sur un mur brut ou sur le support existant.

Coloris	Réf.	Prix H.T.
BLANC / GRIS		
Aluminium 900 x 2020 x 6 mm	802250	271,43 €
Aluminium 1200 x 2020 x 6 mm	802251	365,75 €
PIERRE DE LUNE		
Aluminium 900 x 2020 x 6 mm	802255	386,71 €
Aluminium 1200 x 2020 x 6 mm	802256	533,43 €
PIERRE DU PORTUGAL		
Aluminium 900 x 2020 x 6 mm	802253	323,83 €
Aluminium 1200 x 2020 x 6 mm	802254	470,55 €
CAREA		
Aluminium 900 x 2020 x 6 mm	802257	323,83 €
Aluminium 1200 x 2020 x 6 mm	802258	470,55 €

POUR TOUT AUTRES DÉCORS, nous consulter.



Rapides et faciles à installer

La pose se fait par collage (colle PU) directement sur le carrelage et nécessite très peu de préparation des murs. Très légers, ils se manipulent facilement.



Compatibles PMR

Ils permettent la fixation d'accessoires (barres d'appui et siège de douche) en toute sécurité et sans renforts (résistance garantie 150 kg).



100% étanches

Associés à nos profilés, ils peuvent être posés directement à l'intérieur de la douche.



Résistants

Constitués d'une âme en polyéthylène et de 2 feuilles d'aluminium recouvertes d'une laque polyester, ils résistent aux rayures, aux chocs et aux UV.



Faciles à entretenir

L'absence de joints facilite le nettoyage.



Recoupables

Ils s'adaptent à tout type de configuration.



Économiques

Leur coût global est inférieur au carrelage (achat + pose).

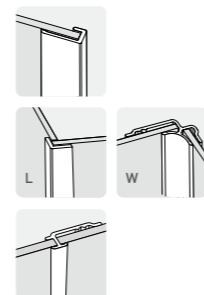


Pratiques

La découpe se fait sans poussière et la pose sans colle mortier pour garantir un chantier propre.

Profilés

FINITION	Réf.		Prix H.T.
	BLANC	GRIS	
Profilé de finition U aluminium Ht 2020 mm	802012	802013	67,07 €
ANGLE			
Profilé d'angle rentrant W aluminium Ht 2020 mm	802014	802015	67,07 €
Profilé d'angle sortant L aluminium Ht 2020 mm	802016	802017	
JONCTION			
Profilé de jonction aluminium Ht 2020 mm	802018	802019	67,07 €



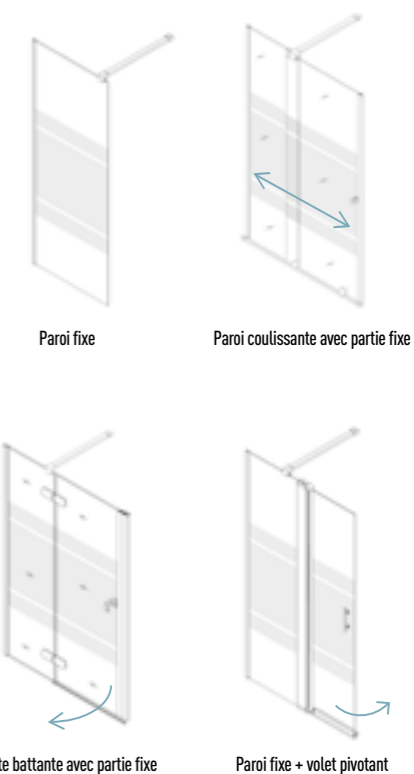
Tous nos prix s'entendent hors éco-participation.



Parois de douche

	Réf.	Prix H.T.
PAROI FIXE		
800 x 1950 x 6 mm Pré-percé et livré avec une barre Arsis 500 mm	802080	418,15 €
900 x 1950 x 6 mm Pré-percé et livré avec une barre Arsis 500 mm	802090	449,59 €
1200 x 1950 x 6 mm	802120	481,03 €
PAROI COULISSANTE		
Gauche 1400 x 1950 x 6 mm	802140	837,35 €
Droite 1400 x 1950 x 6 mm	802141	837,35 €
Gauche 1600 x 1950 x 6 mm	802160	858,31 €
Droite 1600 x 1950 x 6 mm	802161	819 €
Gauche 1800 x 1950 x 6 mm	802180	942,15 €
Droite 1800 x 1950 x 6 mm	802181	942,15 €
PORTE BATTANTE		
Gauche 1200 x 1950 x 6 mm	802220	701,11 €
Droite 1200 x 1950 x 6 mm	802221	701,11 €
Gauche 1400 x 1950 x 6 mm	802240	795,43 €
Droite 1400 x 1950 x 6 mm	802241	795,43 €
VOLET PIVOTANT 180°		
400 x 1950 x 6 mm	802040	229,51 €

	Dimensions	Largeur de passage
PAROI COULISSANTE	1400 mm	650 mm
	1600 mm	750 mm
	1800 mm	850 mm
PORTE BATTANTE	1200 mm	585 mm
	1400 mm	695 mm





RECEVEURS DE DOUCHE



- 
RECOUPABLE
- 
LÉGER
- 
ANTIDÉRAPANT PN24

3 configurations de pose possibles

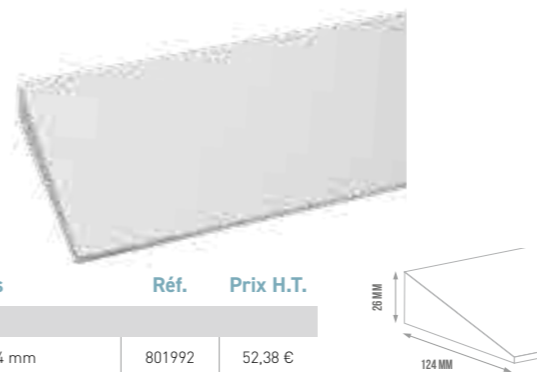


Receveur Fitéo

Extra-plat : épaisseur 26 mm et recoupable. Revêtement antidérapant PN24. Résistance aux chocs. Inclus : cache bonde. Supporte 250 kg par m².

Dimensions	Réf.		Prix H.T.	
	BLANC SIDÉRAL	GRIS MINÉRAL		
800 x 800 mm	801180	*	289,25 €	*
900 x 900 mm	801090	*	342,54 €	*
1000 x 800 mm	801080	*	380,75 €	*
1200 x 700 mm	801270	*	423,38 €	*
1200 x 800 mm	801280	801281	436,90 €	460,46 €
1200 x 900 mm	801290	801291	459,36 €	485,15 €
1400 x 700 mm	801470	*	461,55 €	*
1400 x 800 mm	801480	801481	485,15 €	507,62 €
1400 x 900 mm	801490	801491	522,22 €	549,21 €
1600 x 700 mm	801670	*	508,76 €	*
1600 x 800 mm	801680	801681	533,45 €	555,91 €
1600 x 900 mm	801690	801691	572,76 €	594,08 €
1800 x 800 mm	801880	801881	594,08 €	617,68 €
1800 x 900 mm	801890	801891	619,92 €	650,23 €

Rampe d'accès fauteuil roulant



Coloris	Réf.	Prix H.T.
BLANC		
900 x 124 mm	801992	52,38 €
1800 x 124 mm	801918	104,76 €

Liaison d'angle pour rampe



Coloris	Réf.	Prix H.T.
BLANC		
124 x 124 mm	801922	14,97 €

Plots stabilisateurs réglables

Pour surélever et caler rapidement le receveur. **Réglables en hauteur** de 68 à 125 mm. Chaque pied supporte 300 kg. Nombre de plots selon la taille du receveur, se reporter à la notice. **Lot de 4.**

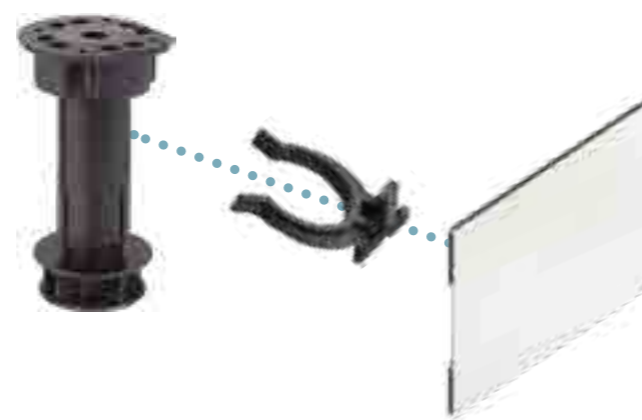
Coloris	Réf.	Prix H.T.
Noir	801900	25,74 €



Kit tablier

Kit composé de : 1 tablier rigide en matériau de synthèse thermo-compressé imputrescible et recoupable, de 2 pieds de maintien, 2 bagues de fixation. Compatible uniquement avec le receveur Fitéo.

Coloris	Réf.	Prix H.T.
BLANC		
900 x 124 x 10 mm	801990	42,86 €
2000 x 124 x 10 mm	801920	91,29 €
GRIS		
900 x 124 x 10 mm	801991	42,86 €
2000 x 124 x 10 mm	801921	91,29 €



Bonde extra-plate

Ø 90 mm. Pose simplifiée et évacuation performante 41 L/mn. Hauteur de 60 mm. Sortie horizontale Ø 40 mm. Pente intégrée 2,5°. Accès direct à la canalisation : nettoyage facile sans outils.

Coloris	Réf.	Prix H.T.
Noir	801911	56,07 €



Tous nos prix s'entendent hors éco-participation.

Le zéro ressaut

L'arrêté « zéro ressaut » mis en place en 2021 est une mesure réglementaire visant à améliorer l'accessibilité des logements, en particulier des salles de bain, pour les personnes à mobilité réduite ou qui ont des difficultés de déplacement. Cet arrêté rend obligatoire la construction d'une douche sans ressaut dans les logements neufs. Une étanchéité doit être mise en œuvre sur toute la pièce en continuité de l'espace douche : un raccord d'étanchéité spécifique faisant l'objet d'une évaluation technique (type AT, ATEX ou autre) doit être prévu entre l'espace douche et le restant de la salle d'eau. Le kit d'étanchéité pour zéro ressaut fait l'objet d'une ATEX certifiée par le CSTB (N°3388_V1).

Kit d'étanchéité

Ce kit est composé d'une bande souple auto-adhésive (pose sans colle), de 3 angles multifonctions, d'un angle entrant et d'un cordon de désolidarisation. Procédé sec.

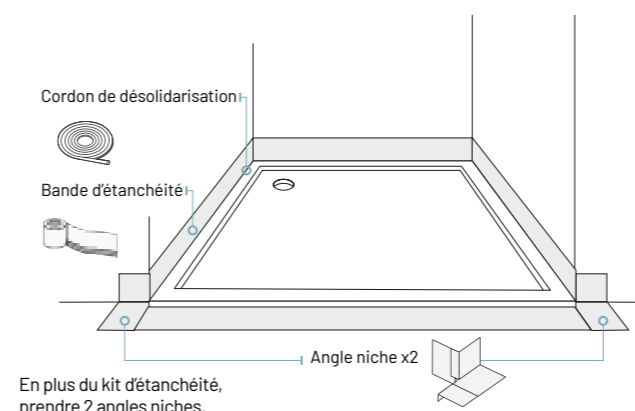
	Réf.	Prix H.T.
Taille M - Périmètre < 4m	801912	175,84 €
Taille L - Périmètre > 4m	801913	202,57 €

PRINCIPE DE POSE configuration en angle

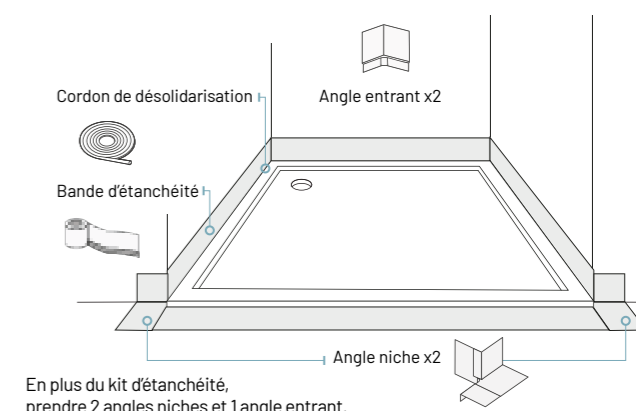


PRINCIPE DE POSE configuration en niche

RECEVEUR À ANGLES VIFS



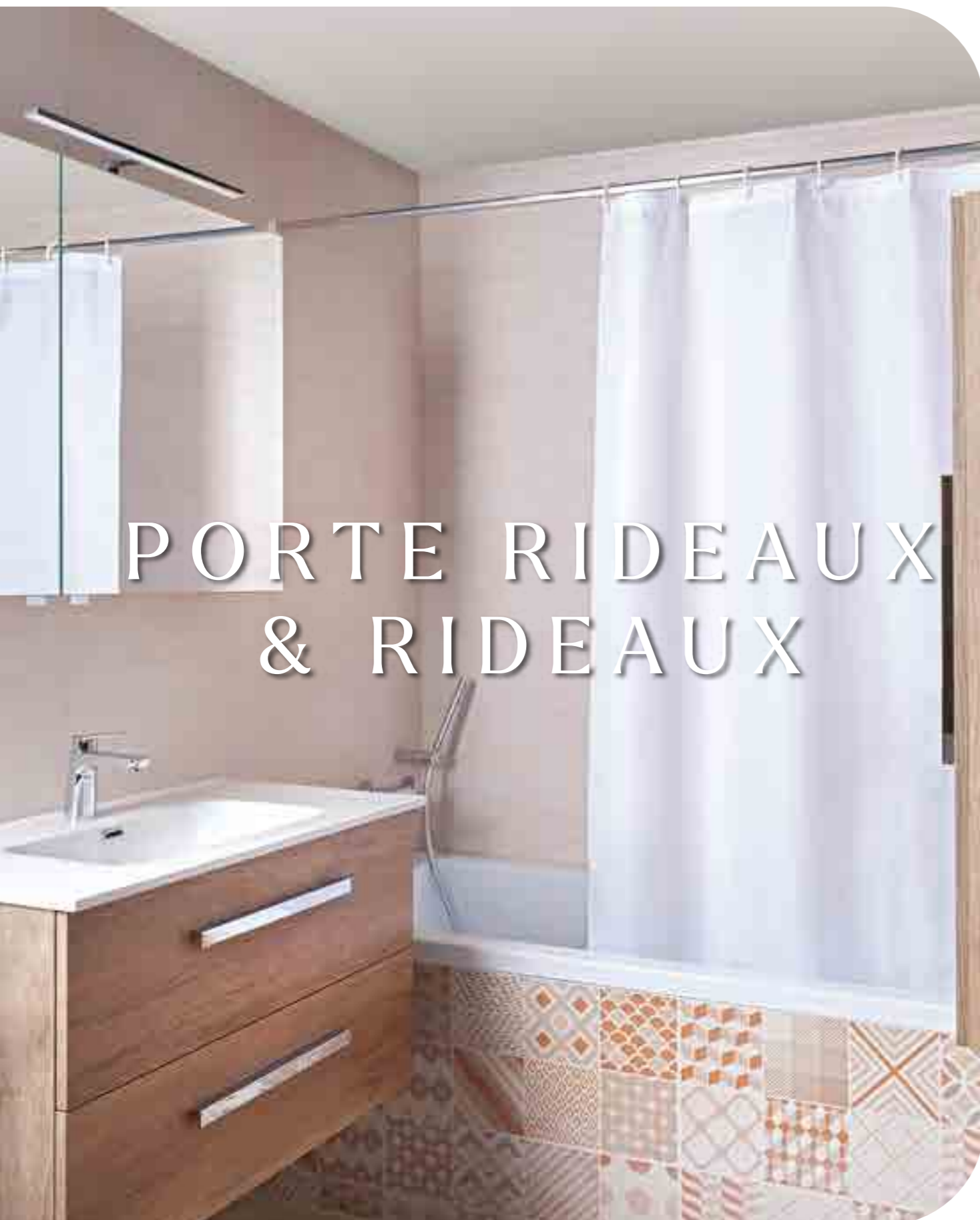
RECEVEUR À ANGLES ARRONDIS



Complément kit d'étanchéité

	Réf.	Prix H.T.
Angle entrant	801914	29,88 €
Angle Niche lot de 2	801915	59,76 €





Porte-rideaux droit extensible 2 embases



Tube \varnothing 16. Non recoupable.

Coloris	Réf.	Prix H.T.
CHROMÉ		
A = 580 à 900 mm	004631	72,15 €
A = 880 à 1500 mm	004632	96,44 €



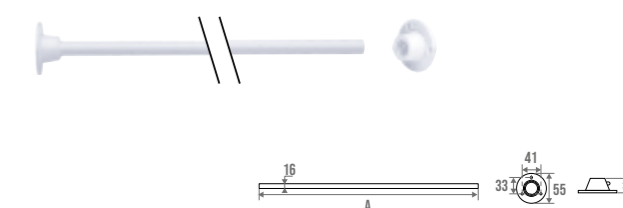
Tube \varnothing 16. Non recoupable.

Coloris	Réf.	Prix H.T.
CHROMÉ		
A = 620 à 1020 mm	004911	79,48 €
A = 1020 à 1800 mm	004912	107,18 €

Porte-rideaux droit \varnothing 16 mm

Tube \varnothing 16. Embases ABS blanc. Recoupable.

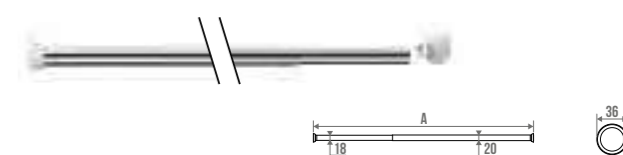
Coloris	Réf.	Prix H.T.
CHROMÉ		
A = 800 mm	004044	29,85 €
A = 1000 mm	004045	34,97 €
BLANC		
A = 800 mm	004042	26,13 €
A = 1000 mm	004043	31,79 €



Porte-rideaux extensible 2 ventouses

2 tubes \varnothing 18 et \varnothing 20 mm. 2 ventouses caoutchouc.
Non recoupable.

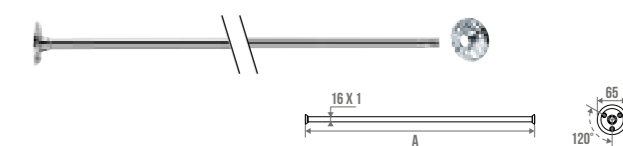
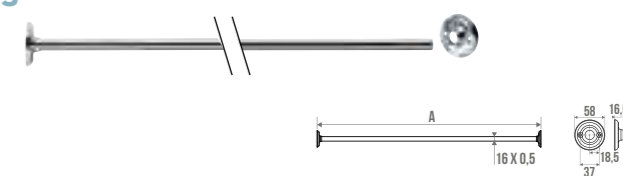
Coloris	Réf.	Prix H.T.
ANODISÉ		
A = 750 à 1250 mm	004051	24,55 €
A = 1200 à 2200 mm	004052	31,25 €



Porte-rideaux droit 2 embases coulissantes

Tube \varnothing 16. Recoupable.

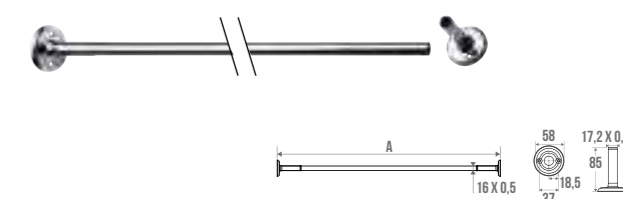
Coloris	Réf.	Prix H.T.
CHROMÉ		
A = 800 mm	004012	41,26 €
A = 1000 mm	004013	47,39 €
A = 1200 mm	004014	55,28 €
A = 1500 mm	004015	68,21 €
A = 1800 mm	004226	111,43 €
A = 2000 mm	004228	121,73 €



Porte-rideaux droit 2 embases coulissantes

Tube \varnothing 16. Embases tube \varnothing 17,2. Recoupable.

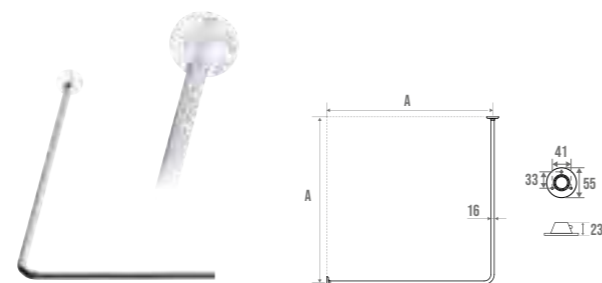
Coloris	Réf.	Prix H.T.
CHROMÉ		
A = 800 mm	004022	56,54 €
A = 1000 mm	004023	63,01 €
A = 1200 mm	004024	70,02 €



Porte-rideaux d'angle 90° Ø 16 mm

Tube Ø 16. Embases ABS blanc. Recoupable.

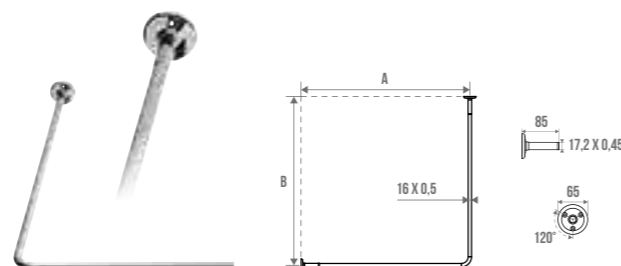
Coloris	Réf.	Prix H.T.
BLANC		
A = 800 x 800 mm	004142	48,20 €
A = 1000 x 1000 mm	004143	60,02 €
CHROMÉ		
A = 800 x 800 mm	004144	60,45 €
A = 1000 x 1000 mm	004145	68,49 €



Porte-rideaux d'angle 90° Ø 16 mm

Tube Ø 16. Recoupable.

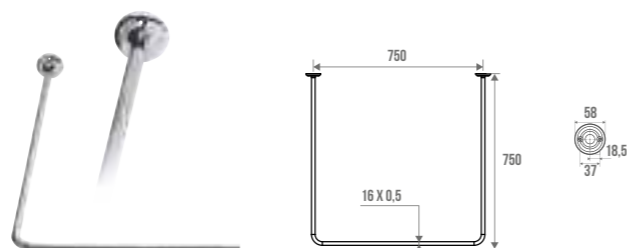
Coloris	Réf.	Prix H.T.
BLANC		
A = 800 mm B = 800 mm	004113	86,63 €
A = 900 mm B = 900 mm	004117	93,00 €
A = 1000 mm B = 1000 mm	004114	99,65 €
A = 1150 mm B = 800 mm	004115	108,05 €
A = 1200 mm B = 900 mm	004116	111,32 €
A = 1700 mm B = 700 mm	004527	181,23 €



Porte-rideaux en U

750 x 750 mm. Tube Ø 16. Non recoupable. 2 embases soudées.

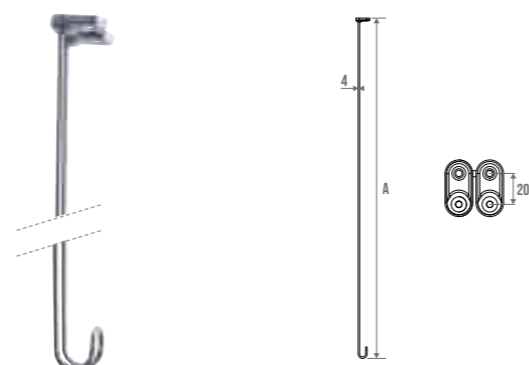
Coloris	Réf.	Prix H.T.
Chromé	004172	165,01 €



Tendeur plafond recoupable

Double tige. Barreau inox pour tube Ø 16.

Coloris	Réf.	Prix H.T.
CHROMÉ		
A = 900 mm	004202	36,21 €
A = 1300 mm	004203	49,66 €

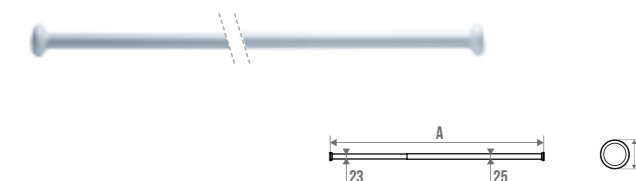


Tous nos prix s'entendent hors éco-participation.

Porte-rideaux droit extensible à ventouse

Tube Ø 23 et Ø 25 mm. Non recoupable. Fixation par simple pression du porte-rideaux contre les parois.

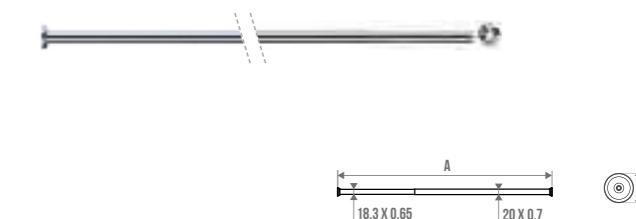
Coloris	Réf.	Prix H.T.
BLANC		
A = 750 à 1250 mm	013410	32,54 €
A = 1200 à 2200 mm	013420	39,13 €



Porte-rideaux extensible Ø 20 mm

Tube Ø 20. Non recoupable. Réglage du tube après fixation des embases au mur.

Coloris	Réf.	Prix H.T.
CHROMÉ		
A = 580 à 900 mm	004641	83,82 €
A = 880 à 1200 mm	004642	99,98 €
A = 1180 à 2100 mm	004643	143,91 €



Tendeur plafond recoupable

Double tige. Barreau inox pour tube Ø 20 mm.

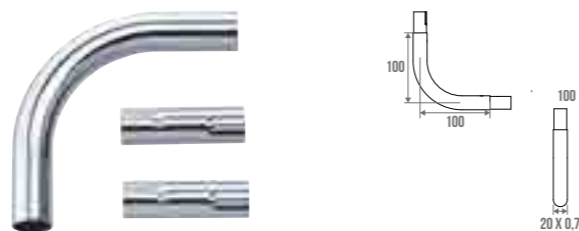
Coloris	Réf.	Prix H.T.
CHROMÉ		
A = 900 mm	004802	36,21 €
A = 1300 mm	004803	49,66 €



Coude & 2 manchons d'assemblage

Coude angle 90°. Tube \varnothing 20.

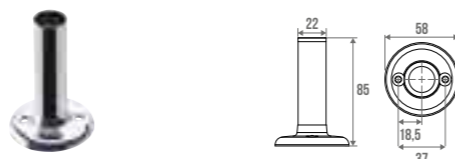
Coloris	Réf.	Prix H.T.
Chromé	004719	25,96 €



Embase coulissante

Pour porte-rideaux droit et d'angle \varnothing 20 mm. Vendue à l'unité.

Coloris	Réf.	Prix H.T.
Chromé	004705	19,90 €



Embase éco

Zamak. Pour porte-rideaux droit \varnothing 20 mm. Fixations visibles.

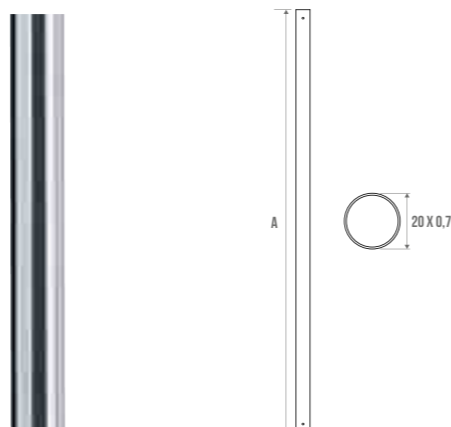
Coloris	Réf.	Prix H.T.
CHROMÉ		
L'unité	004703	5,50 €
La paire	004704	12,90 €



Tube droit

Tube droit recoupable \varnothing 20. À assembler.

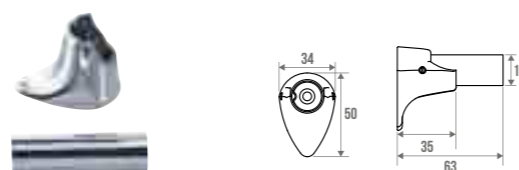
Coloris	Réf.	Prix H.T.
CHROMÉ		
A = 500 mm	004822	26,49 €
A = 600 mm	004823	27,86 €
A = 650 mm	004824	29,35 €
A = 700 mm	004825	29,56 €
A = 800 mm	004827	33,15 €
A = 900 mm	004832	38,21 €
A = 1000 mm	004834	40,74 €



Embase fixation invisible avec manchon

Pour porte-rideaux droit et d'angle \varnothing 20 mm. Vendue à l'unité.

Coloris	Réf.	Prix H.T.
Chromé	004715	33,91 €



Manchon de rallonge

Coloris	Réf.	Prix H.T.
Chromé	004843	9,96 €

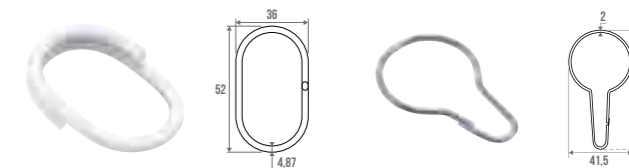


Tous nos prix s'entendent hors éco-participation.

Anneaux rideaux de douche

Sachet de 12 anneaux.

Coloris	Réf.	Prix H.T.
BLANC		
Plastique blanc renforcé.	804022	6,12 €
CHROMÉ		
Fil laiton chromé.	693312	10,73 €



Rideaux polyester

Hydrodépouillant. Hauteur 1800 mm. Bas plombé. Anneaux plastique blanc.

Coloris	Réf.	Prix H.T.
BLANC		
Largeur 900 mm. 6 anneaux.	806090	40,42 €
Largeur 1200 mm. 8 anneaux.	806120	46,74 €
Largeur 1800 mm. 12 anneaux.	806180	53,49 €



Rideaux PVC

Blanc. Anneaux plastique blanc.

Coloris	Réf.	Prix H.T.
BLANC H1800 MM - BAS PLOMBÉ		
Largeur 900 mm. 6 anneaux.	804090	22,46 €
Largeur 1200 mm. 7 anneaux.	804120	27,26 €
Largeur 1500 mm. 10 anneaux.	804150	30,22 €
Largeur 1800 mm. 10 anneaux.	804180	36,85 €
BLANC H2000 MM - BAS COUPÉ		
Largeur 900 mm. 6 anneaux.	804092	25,53 €
Largeur 1200 mm. 8 anneaux.	804122	35,78 €
Largeur 1500 mm. 10 anneaux.	804152	39,83 €
Largeur 1800 mm. 12 anneaux.	804182	41,40 €



Rideaux PVC éco

Hauteur 2000 mm. Largeur 1800 mm. 12 anneaux plastique blanc. Bas coupé.

Coloris	Réf.	Prix H.T.
Blanc	803182	27,35 €

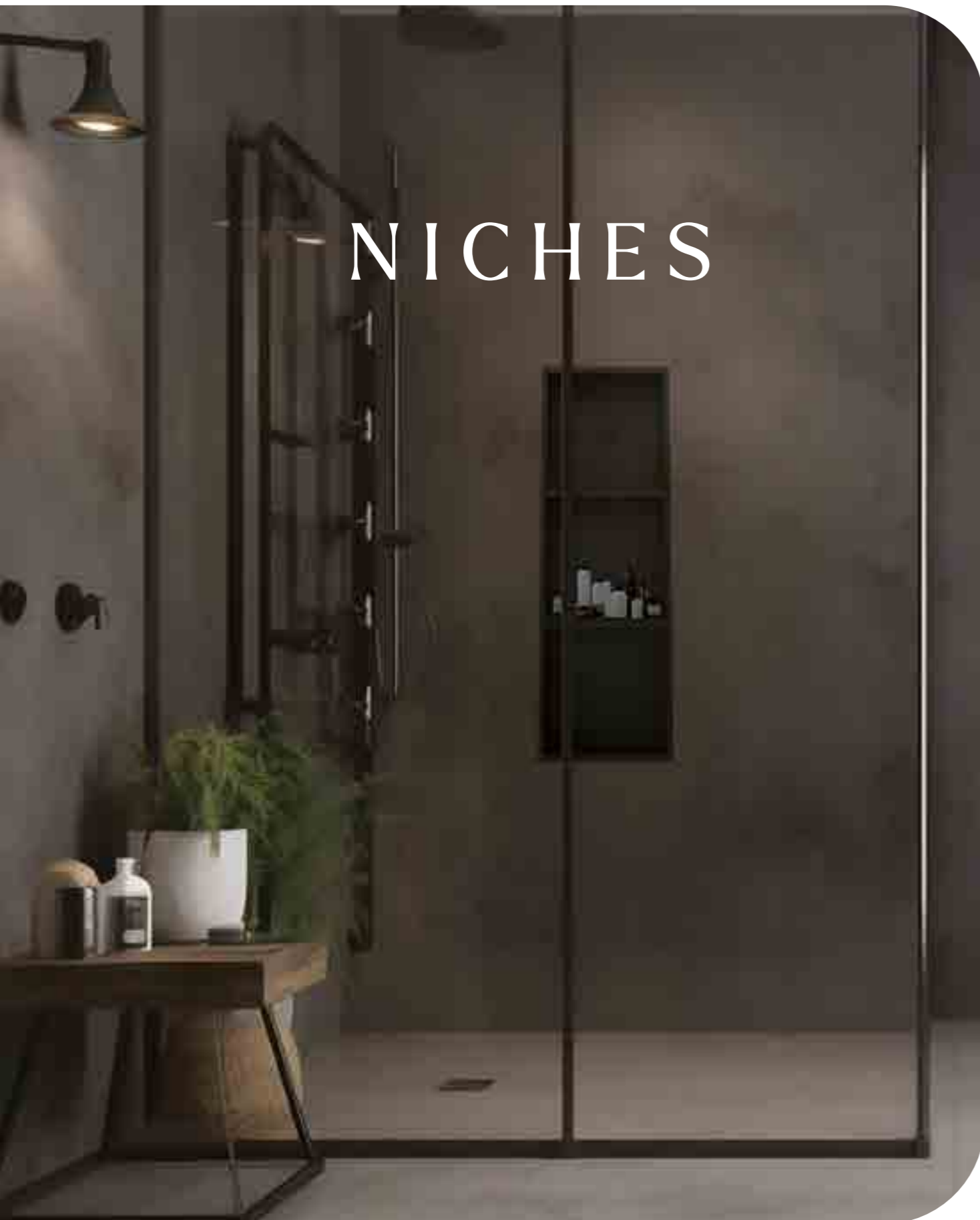


Rideaux PVC non feu

Classe M1. Bas plombé. Anneaux fil laiton chromé.

Coloris	Réf.	Prix H.T.
BLANC H1800 MM		
Largeur 1200 mm. 8 anneaux	805120	54,58 €
Largeur 1400 mm. 9 anneaux.	805140	57,05 €
Largeur 1800 mm. 12 anneaux	805180	64,16 €
BLANC H2000 MM		
Largeur 1400 mm. 9 anneaux	805142	61,28 €
Largeur 1800 mm. 12 anneaux	805182	66,39 €

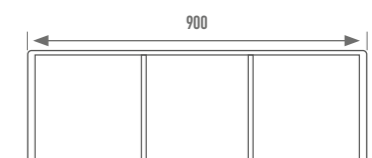
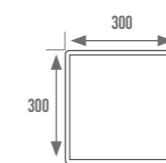
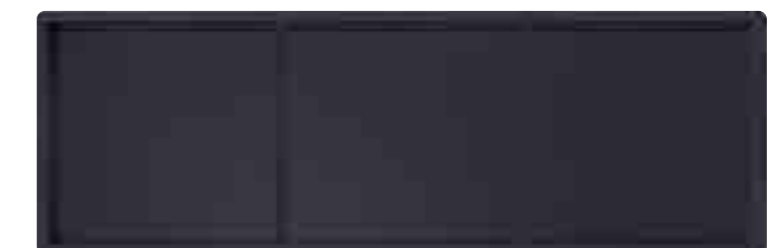




Niche

Installation facile. Encastrable. Design épuré aux angles arrondis. 3 dimensions et 3 finitions couleurs disponibles pour chaque format.

Coloris	Réf.	Prix H.T.
BLANC MAT		
300 x 300 x 83 mm	001030	253,56 €
600 x 300 x 83 mm	001060	451,31 €
900 x 300 x 83 mm	001090	726,70 €
BROSSÉ		
300 x 300 x 83 mm	001032	207,46 €
600 x 300 x 83 mm	001062	350,62 €
900 x 300 x 83 mm	001092	624,80 €
NOIR MAT		
300 x 300 x 83 mm	001031	253,56 €
600 x 300 x 83 mm	001061	451,31 €
900 x 300 x 83 mm	001091	726,70 €





LAVE-MAINS

Plans vasques Stratus :

Matériau : poudre de marbre liée avec de la résine synthétique.

Revêtement Gel-Coat lisse et non poreux. Matériau répondant à la norme NF EN 14688.

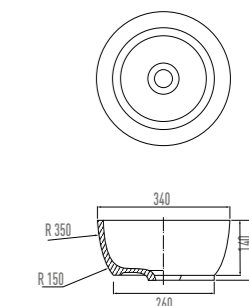
Avantages : facilité de nettoyage, résistance aux rayures et à une température allant jusqu'à 95°, durabilité et réparabilité.

Vasque à poser Piccolo

Vasque Ø 340 mm. Sans trop-plein.

Profondeur de la vasque 140 mm.

Coloris	Réf.	Prix H.T.
Blanc	052674	361,81 €
Noir	052774	447,92 €

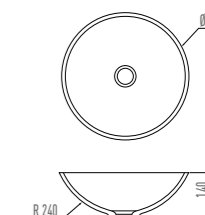


Vasque à poser Loba

Vasque Ø 420 mm. Sans trop-plein.

Profondeur de la vasque 140 mm.

Coloris	Réf.	Prix H.T.
Blanc	052672	370,51 €
Noir	052772	458,71 €



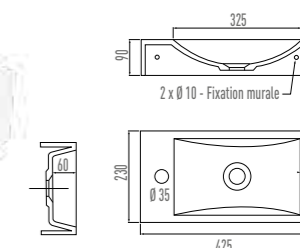
Lave-mains à suspendre Supra

Vasque 325 x 190 mm. Sans trop-plein.

Autoportant (Pré-percé pour fixer au mur).

Profondeur de la vasque 60 mm.

Coloris	Réf.	Prix H.T.
BLANC		
Version gauche	052692	215,42 €
Version droite	052675	

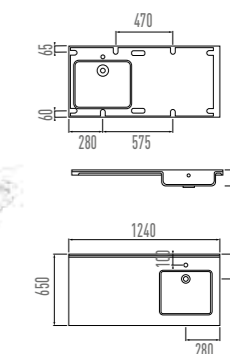


Plan vasque pour lave-linge Linéa

Vasque 420 x 400 mm déportée pour laisser la place au lave-linge. Idéal dans une buanderie. Robinet centré. Avec ou sans trop-plein*. Profondeur de la vasque 120 mm.

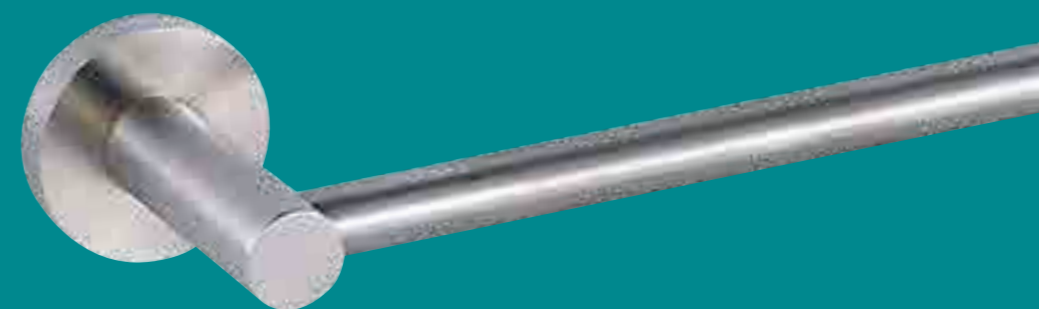
Coloris	Réf.	Prix H.T.
BLANC		
Vasque à gauche	052691	738,10 €
Vasque à droite	052673	

*À préciser lors de la commande.





Accessoires de salle de bain



ALUR	174
ARSIS	180
CUBIC	182
PURE	184
FIL	186
LOFT	188
STYLE	190
TRIOLO	192
DUROFORT	194
CLASSIQUE	196
RÉHAUSSES WC	200
BARRE A VENTOUSES	201
MIROIRS & SUPPORTS MIROIR	202
SÈCHE-CHEVEUX	205



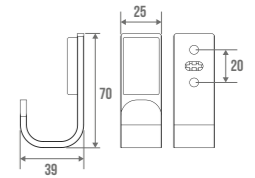
G A M M E

Alur

Fonctionnelle et élégante, la gamme Alur en aluminium ne laisse aucune place au superflu. Son revêtement thermolaqué mat apporte une touche de design pour une salle de bain et des toilettes épurées et stylées.

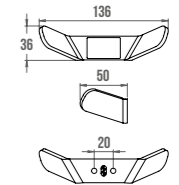
Crochet porte-peignoir

Coloris	Réf.	Prix H.T.
Blanc mat	400818	16,73 €
Gris mat	400918	
Noir mat	400718	



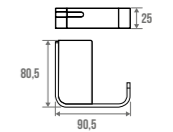
Crochet porte-peignoir double

Coloris	Réf.	Prix H.T.
Blanc mat	400819	31,16 €
Gris mat	400919	
Noir mat	400719	



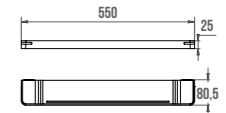
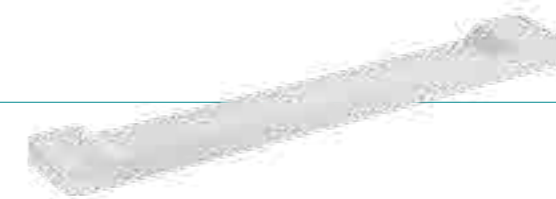
Porte-peignoir

Coloris	Réf.	Prix H.T.
Blanc mat	400811	19,71 €
Gris mat	400911	
Noir mat	400711	



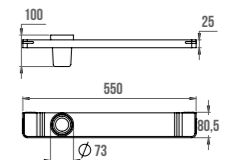
Tablette lavabo

Coloris	Réf.	Prix H.T.
Blanc mat	400823	90,64 €
Gris mat	400923	
Noir mat	400723	



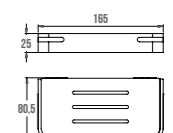
Tablette lavabo avec porte-verre

Coloris	Réf.	Prix H.T.
Blanc mat	400824	93,61 €
Gris mat	400924	
Noir mat	400724	



Porte-savon

Coloris	Réf.	Prix H.T.
Blanc mat	400822	52,87 €
Gris mat	400922	
Noir mat	400722	





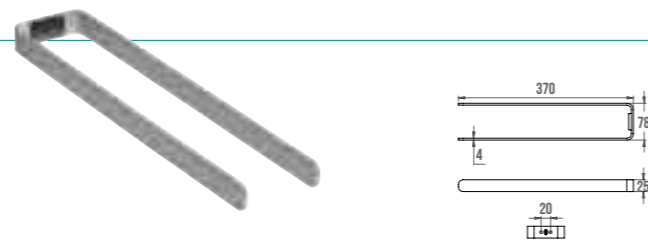
Porte-serviette 1 barre

Coloris	Réf.	Prix H.T.
Blanc mat	400812	43,66 €
Gris mat	400912	
Noir mat	400712	



Porte-serviette 2 barres

Coloris	Réf.	Prix H.T.
Blanc mat	400820	61,62 €
Gris mat	400920	
Noir mat	400720	



Rack porte-serviette

Coloris	Réf.	Prix H.T.
Blanc mat	400821	180,32 €
Gris mat	400921	
Noir mat	400721	



Tous nos prix s'entendent hors éco-participation.

Tablette de douche angle en L

Coloris	Réf.	Prix H.T.
Blanc mat	400829	79,02 €
Gris mat	400929	
Noir mat	400729	



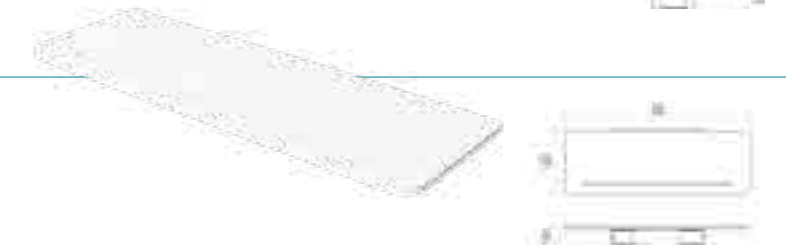
Tablette de douche triangulaire

Coloris	Réf.	Prix H.T.
Blanc mat	400828	58,71 €
Gris mat	400928	
Noir mat	400728	



Tablette de douche rectangulaire

Coloris	Réf.	Prix H.T.
Blanc mat	400826	79,02 €
Gris mat	400926	
Noir mat	400726	



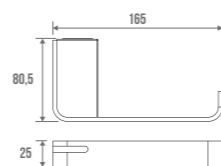
Tablette de douche 2 niveaux

Coloris	Réf.	Prix H.T.
Blanc mat	400827	79,02 €
Gris mat	400927	
Noir mat	400727	



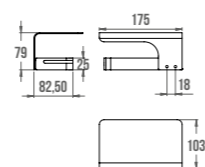
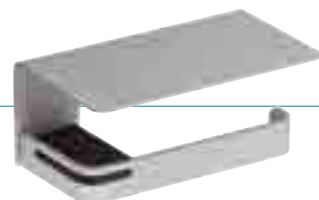
Distributeur papier hygiénique

Coloris	Réf.	Prix H.T.
Blanc mat	400813	25,59 €
Gris mat	400913	
Noir mat	400713	



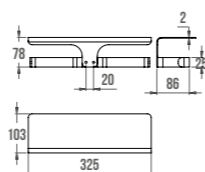
Distributeur papier hygiénique avec tablette

Coloris	Réf.	Prix H.T.
Blanc mat	400814	56,69 €
Gris mat	400914	
Noir mat	400714	



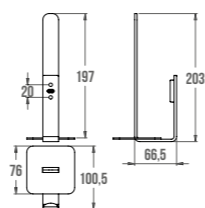
Distributeur papier hygiénique double avec tablette

Coloris	Réf.	Prix H.T.
Blanc mat	400815	86,04 €
Gris mat	400915	
Noir mat	400715	



Réserve papier hygiénique

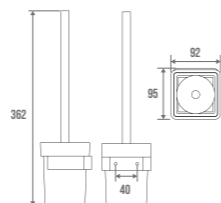
Coloris	Réf.	Prix H.T.
Blanc mat	400816	59,78 €
Gris mat	400916	
Noir mat	400716	



Porte-balayette mural

Support aluminium. Réceptacle en verre translucide amovible pour un nettoyage facilité. Brosse en silicone.

Coloris	Réf.	Prix H.T.
Blanc mat	400817	64,99 €
Gris mat	400917	
Noir mat	400717	

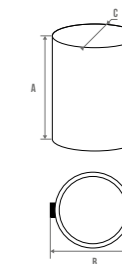


Tous nos prix s'entendent hors éco-participation.

Poubelle à pédale

Seau noir amovible avec anse métallique à l'intérieur.

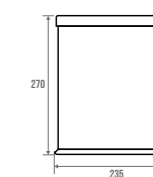
Coloris	Réf.	Prix H.T.
BLANC (ACIER)		
3 litres. A = 270 mm B = 230 mm C = 167 mm	870210	51,57 €
5 litres. A = 284 mm B = 260 mm C = 203 mm	870360	70,01 €
12 litres. A = 400 mm B = 320 mm C = 250 mm	870380	94,31 €
POLI BRILLANT (INOX)		
3 litres. A = 270 mm B = 230 mm C = 167 mm	870280	64,82 €
5 litres. A = 284 mm B = 260 mm C = 203 mm	870359	91,36 €
12 litres. A = 400 mm B = 320 mm C = 250 mm	870369	121,57 €
NOIR MAT (ACIER)		
3 litres. A = 270 mm B = 230 mm C = 167 mm	872403	62,48 €
5 litres. A = 284 mm B = 260 mm C = 203 mm	872405	76,81 €

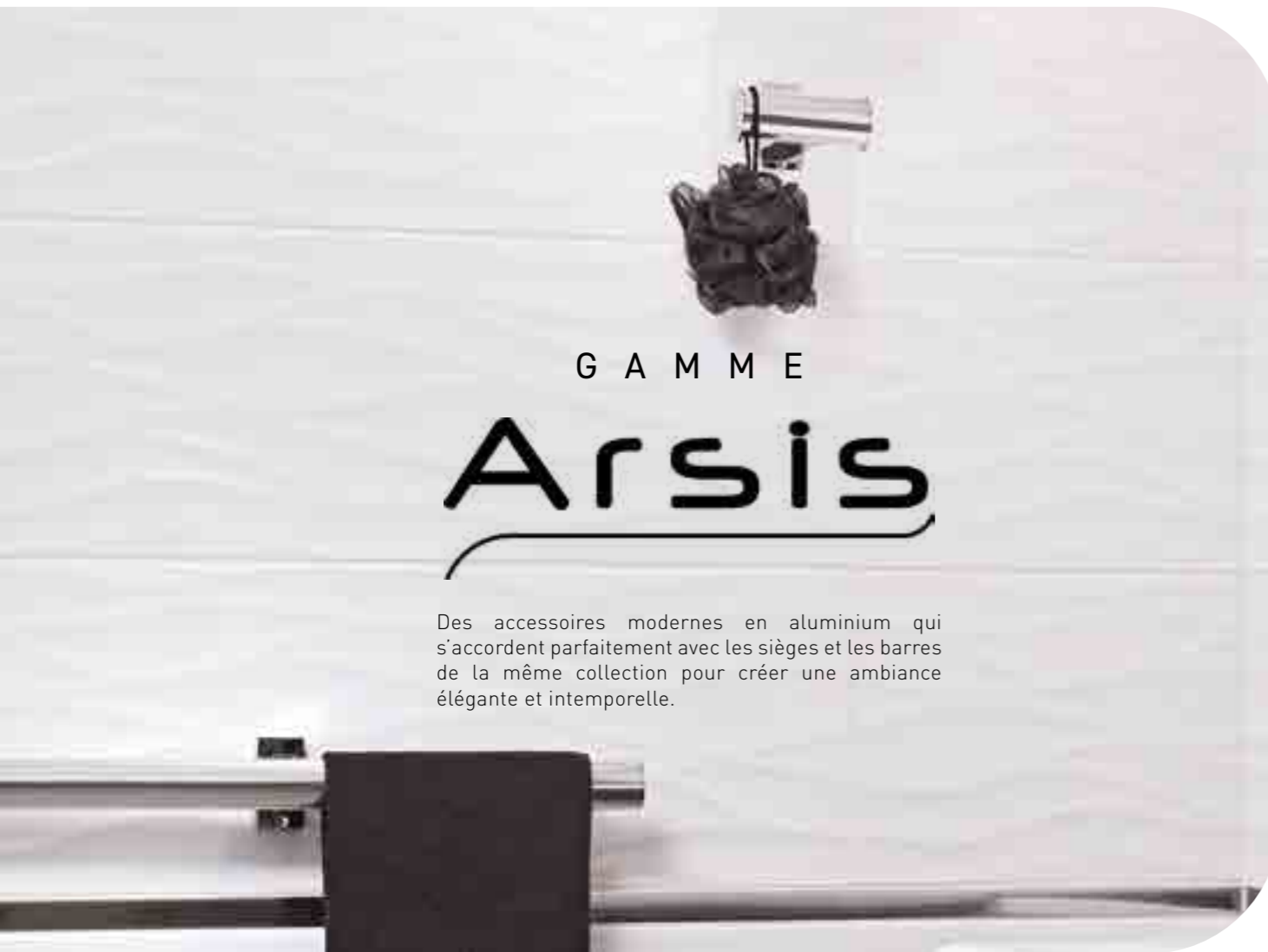


Poubelle

Acier. 10 litres. Sac maintenu par la double paroi. Caoutchouc de protection dessous qui évite les rayures au sol.

Coloris	Réf.	Prix H.T.
Noir satiné	872410	89,02 €





Des accessoires modernes en aluminium qui s'accordent parfaitement avec les sièges et les barres de la même collection pour créer une ambiance élégante et intemporelle.

Porte-peignoir

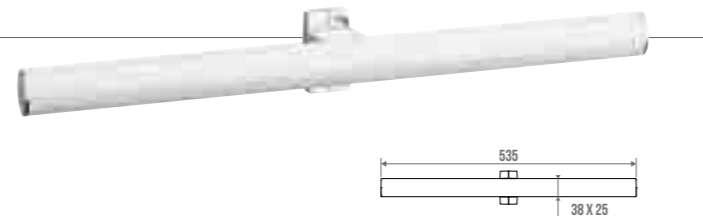
Embout en résine de synthèse gris anthracite (sur le porte-peignoir 1 tête uniquement).

Coloris	Réf.	Prix H.T.
CHROMÉ		
1 tête	049018	22,41 €
BLANC		
1 tête	049818	21,68 €
2 têtes	049811	38,70 €
ANODISÉ BRILLANT		
2 têtes	049611	68,05 €
ANTHRACITE		
2 têtes	049711	43,25 €
BLANC & CHROMÉ MAT		
2 têtes	049911	54,16 €



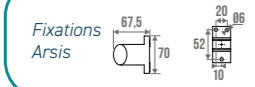
Porte-serviette double

Coloris	Réf.	Prix H.T.
Anodisé brillant	049612	98,95 €
Blanc & chromé mat	049912	81,95 €
Blanc	049812	61,87 €
Anthracite	049712	66,71 €



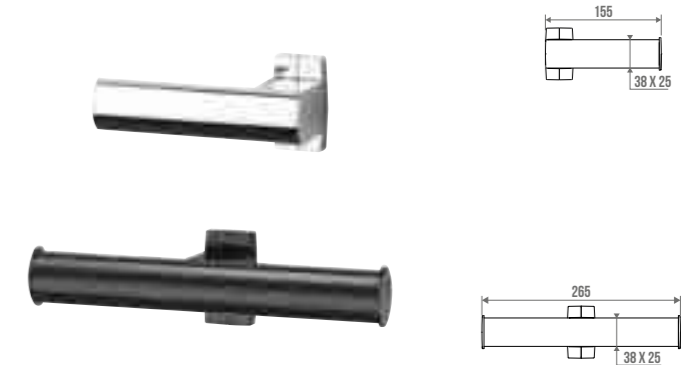
Tous nos prix s'entendent hors éco-participation.

Sièges ARSIS p.15
et barres d'appui ARSIS p.42



Distributeur papier hygiénique

Coloris	Réf.	Prix H.T.
BLANC		
Simple	049813	46,43 €
Double	049814	54,16 €
ANODISÉ BRILLANT		
Simple	049613	74,22 €
Double	049614	81,95 €
ANTHRACITE		
Simple	049713	50,82 €
Double	049714	58,37 €
BLANC & CHROMÉ MAT		
Simple	049913	61,87 €
Double	049914	69,60 €



Réserve papier hygiénique

Pour 2 rouleaux.

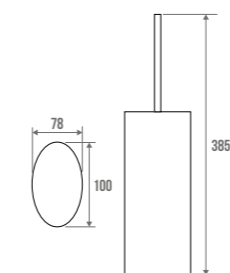
Coloris	Réf.	Prix H.T.
Anodisé brillant	049615	83,50 €
Blanc & chromé mat	049915	69,60 €
Anthracite	049715	58,37 €
Blanc	049815	54,16 €



Porte-balayette

Inox. Mural ou à poser.

Coloris	Réf.	Prix H.T.
Poli brillant	049017	81,95 €
Blanc & poli brillant	049817	



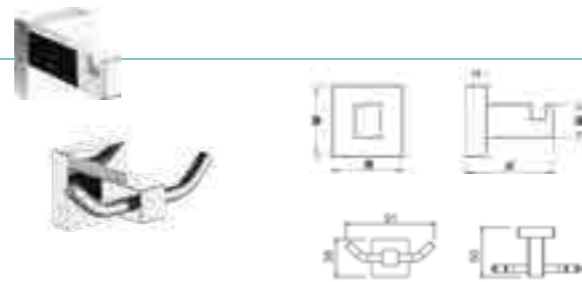


GAMME Cubic

Le laiton chromé renvoie la lumière et se distingue par la qualité de sa finition polie et unie.

Porte-peignoir

Coloris	Réf.	Prix H.T.
CHROMÉ		
1 tête	100130	27,92 €
2 têtes	100132	34,92 €



Porte-savon mural

Coupelette ajourée pour une meilleure évacuation de l'eau.

Coloris	Réf.	Prix H.T.
Chromé	100115	56,98 €



Porte-verre mural

Verre amovible pour un nettoyage facilité.

Coloris	Réf.	Prix H.T.
Chromé	100155	56,98 €



Tablette lavabo

Tablette en verre sécurit.

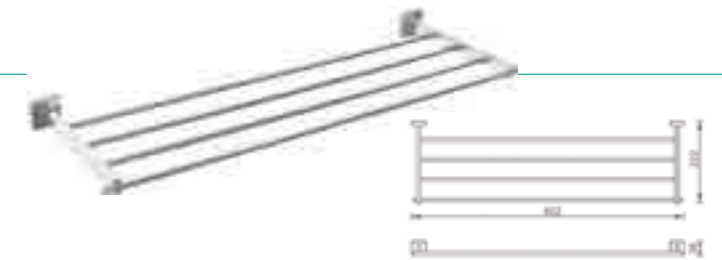
Coloris	Réf.	Prix H.T.
Chromé	100150	92,12 €



Tous nos prix s'entendent hors éco-participation.

Rack porte-serviette

Coloris	Réf.	Prix H.T.
Chromé	100110	291,30 €



Porte-serviette

Coloris	Réf.	Prix H.T.
CHROMÉ		
1 barre fixe	100140	103,91 €
2 barres fixes	100142	157,61 €



Porte-serviette anneau

Coloris	Réf.	Prix H.T.
Chromé	100145	93,28 €



Distributeur papier hygiénique

Coloris	Réf.	Prix H.T.
Chromé	100160	44,36 €



Distributeur papier hygiénique avec capot

Coloris	Réf.	Prix H.T.
Chromé	100165	46,58 €



Porte-balayette mural

Pot en verre amovible pour un nettoyage facilité.
Brosse en silicone.

Coloris	Réf.	Prix H.T.
Chromé	100190	79,99 €





G A M M E

Pure

Les bords généreux de cette gamme accentuent l'effet miroir du laiton chromé pour un effet sophistiqué et extrêmement pur !

Porte-peignoir

Coloris	Réf.	Prix H.T.
CHROMÉ		
1 tête	300130	27,13 €
2 têtes	300132	31,80 €



Porte-savon mural

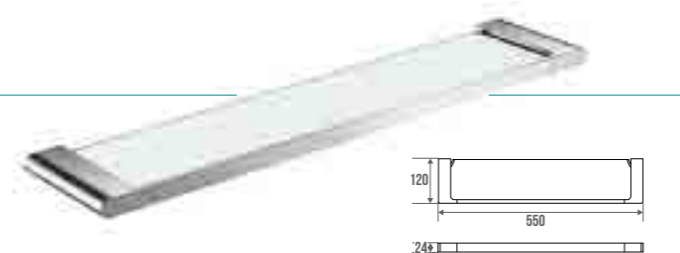
Coloris	Réf.	Prix H.T.
Chromé	300115	102,08 €



Tablette lavabo

Verre transparent.

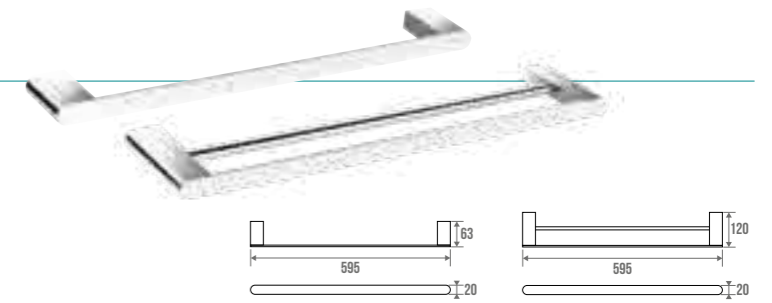
Coloris	Réf.	Prix H.T.
Chromé	300150	105,74 €



Tous nos prix s'entendent hors éco-participation.

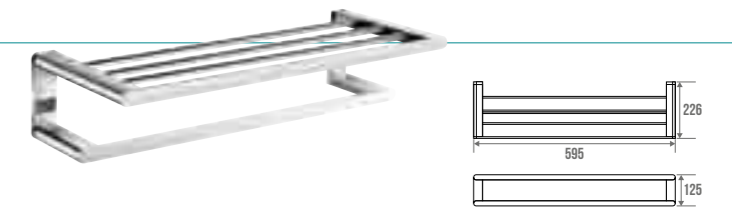
Porte-serviette

Coloris	Réf.	Prix H.T.
CHROMÉ		
1 barre fixe	300140	86,28 €
2 barres fixes	300142	103,91 €



Rack porte-serviette

Coloris	Réf.	Prix H.T.
Chromé	300110	347,17 €



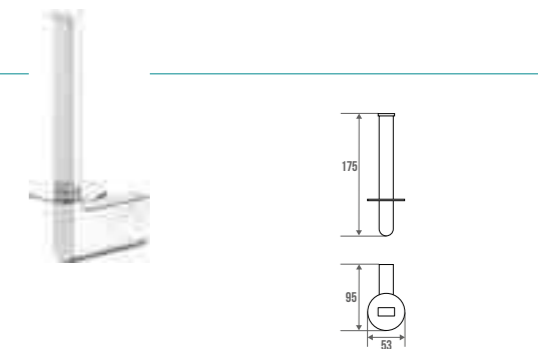
Distributeur papier hygiénique

Coloris	Réf.	Prix H.T.
Chromé	300160	40,20 €



Réserve papier hygiénique

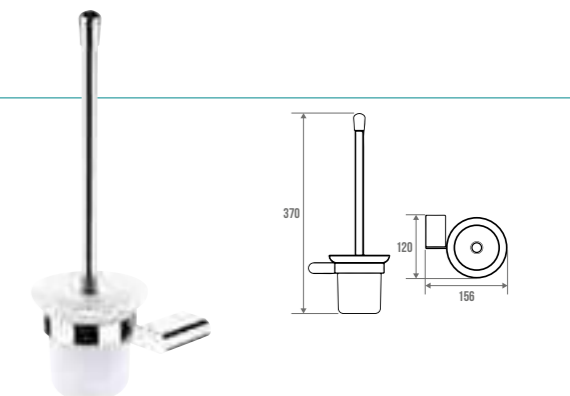
Coloris	Réf.	Prix H.T.
Chromé	300170	53,26 €



Porte-balayette mural

Pot en verre sablé amovible pour un nettoyage facilité.
Brosse en silicone.

Coloris	Réf.	Prix H.T.
Chromé	300190	84,78 €

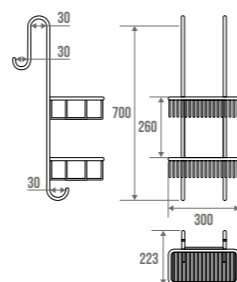




Panier de douche à suspendre

Laiton. Double étage. Avec 2 crochets porte-gants.

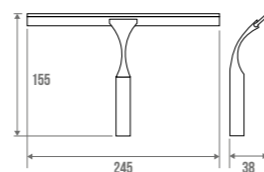
Coloris	Réf.	Prix H.T.
Chromé	005156	245,74 €



Raclette de douche

Inox. Avec support mural.

Coloris	Réf.	Prix H.T.
Poli brillant	005158	42,37 €

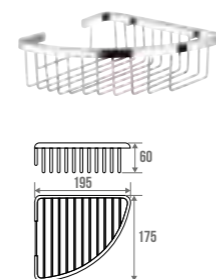


Panier de douche mural d'angle

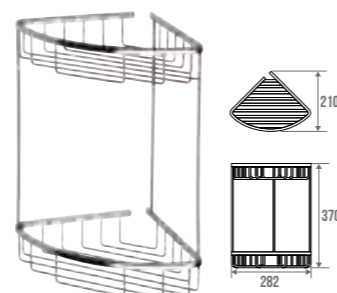
Laiton.

Coloris	Réf.	Prix H.T.
CHROMÉ		
Simple	005154	58,35 €
Double	005155	122,13 €

Simple



Double



Panier de douche mural droit

Laiton.

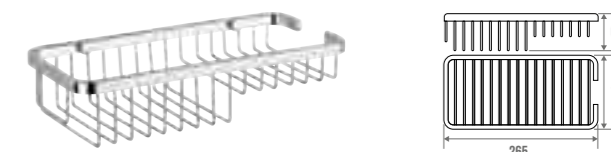
Coloris	Réf.	Prix H.T.
Chromé	005153	69,60 €



Panier de douche mural 2 niveaux

Laiton.

Coloris	Réf.	Prix H.T.
Chromé	005157	54,93 €



Porte-savon mural droit

Laiton.

Coloris	Réf.	Prix H.T.
Chromé	005146	50,10 €



Porte-savon mural angle

Laiton.

Coloris	Réf.	Prix H.T.
Chromé	005147	56,56 €



Porte-éponge & savon mural

Inox. Vis apparentes.

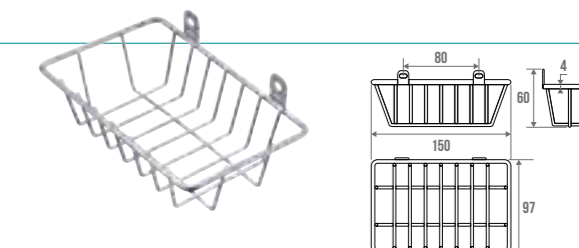
Coloris	Réf.	Prix H.T.
Poli brillant	065144	31,32 €



Porte-savon mural

Acier. Vis apparentes.

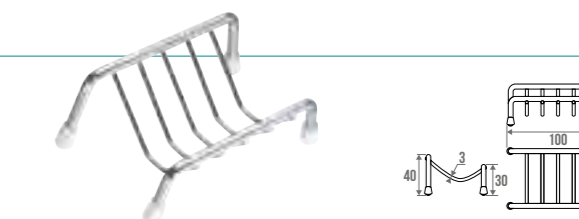
Coloris	Réf.	Prix H.T.
Chromé	825144	18,54 €
Blanc	841144	17,68 €



Porte-éponge & savon sur pieds

Inox.

Coloris	Réf.	Prix H.T.
Poli brillant	065522	15,96 €



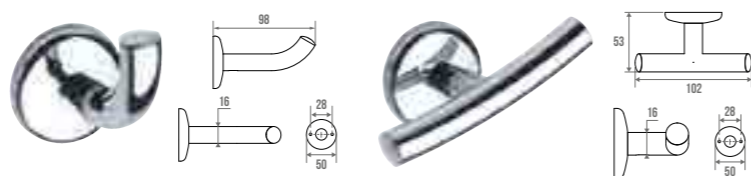


GAMME LOFT

Les formes arrondies de cette gamme en laiton apportent une touche de douceur dans les espaces sanitaires et créent un univers singulier, entre rétro et modernité.

Porte-peignoir

Coloris	Réf.	Prix H.T.
CHROMÉ		
1 tête	010130	26,36 €
2 têtes	010132	44,61 €



Porte-savon mural

Savonnière en résine translucide sablée amovible.

Coloris	Réf.	Prix H.T.
Chromé	010155	62,80 €



Porte-verre mural

Verre en résine translucide sablée amovible.

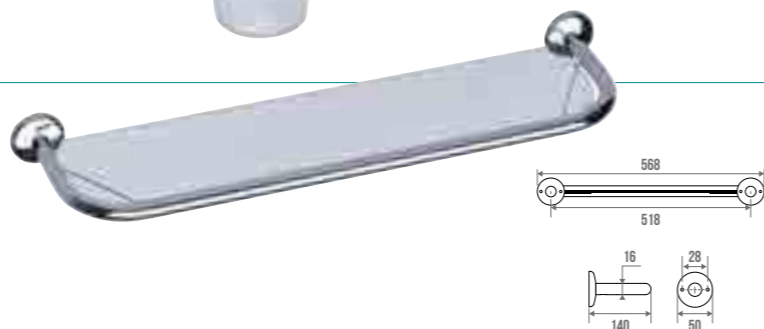
Coloris	Réf.	Prix H.T.
Chromé	010156	62,80 €



Tablette lavabo

Verre sécurit trempé.

Coloris	Réf.	Prix H.T.
Chromé	010170	111,54 €

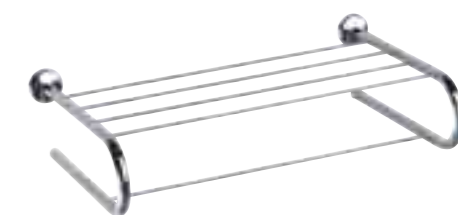
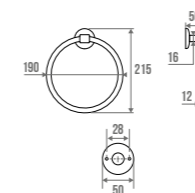


Tous nos prix s'entendent hors éco-participation.



Porte-serviette anneau

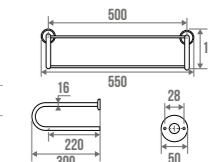
Coloris	Réf.	Prix H.T.
Chromé	010145	66,65 €



Rack porte-serviette

Laiton + Acier.

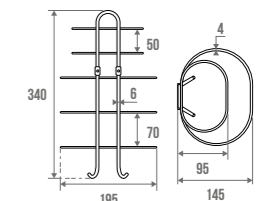
Coloris	Réf.	Prix H.T.
Chromé	010111	124,22 €



Rack porte-serviette étage

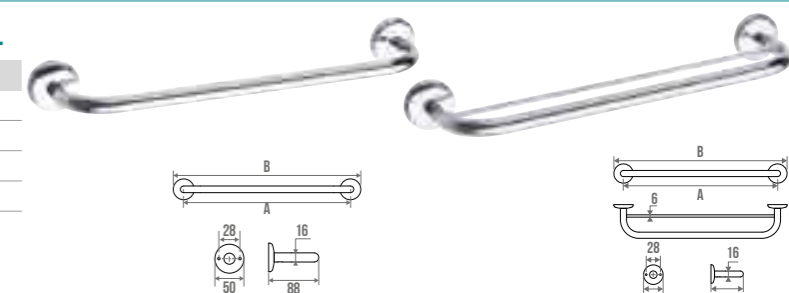
Acier.

Coloris	Réf.	Prix H.T.
Chromé	010185	65,18 €



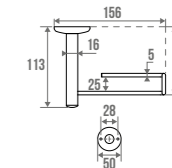
Porte-serviette

Coloris	Réf.	Prix H.T.	
CHROMÉ			
1 barre fixe	A = 400 mm B = 450 mm	010140	47,21 €
	A = 600 mm B = 650 mm	010150	54,75 €
2 barres fixes	A = 400 mm B = 450 mm	010120	66,31 €
	A = 600 mm B = 650 mm	010121	72,54 €



Distributeur papier hygiénique

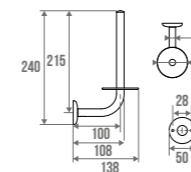
Coloris	Réf.	Prix H.T.
Chromé	010160	50,49 €



Réserve papier hygiénique

Pour 2 rouleaux.

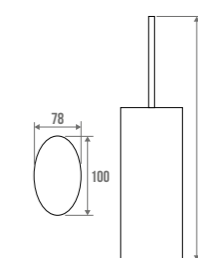
Coloris	Réf.	Prix H.T.
Chromé	010164	62,34 €



Porte-balayette

Inox. Mural ou à poser.

Coloris	Réf.	Prix H.T.
Poli brillant	049017	81,95 €



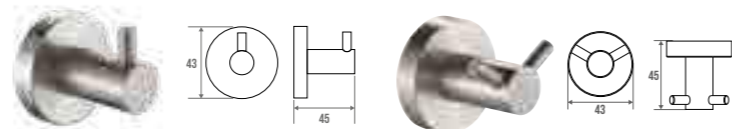


GAMME Style

L'aspect brut de l'inox associé à une finition brossée rappelle l'esprit factory du design contemporain.

Porte-peignoir

Coloris	Réf.	Prix H.T.
BROSSÉ		
1 tête	200130	21,24 €
2 têtes	200132	29,47 €



Porte-savon mural

Savonnière translucide

Coloris	Réf.	Prix H.T.
Brossé	200115	43,64 €



Tablette lavabo

Verre transparent.

Coloris	Réf.	Prix H.T.
Brossé	200150	81,23 €

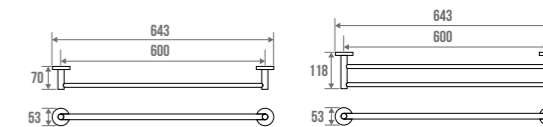


Tous nos prix s'entendent hors éco-participation.



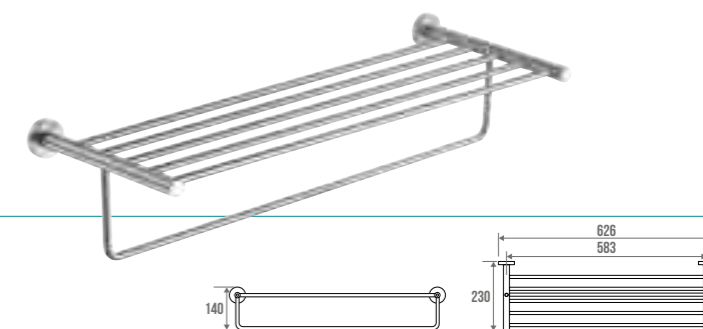
Porte-serviette

Coloris	Réf.	Prix H.T.
CHROMÉ		
1 barre fixe	200140	53,10 €
2 barres fixes	200142	69,93 €



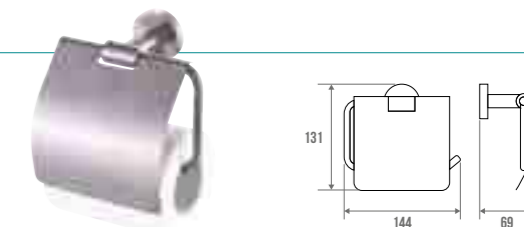
Rack porte-serviette

Coloris	Réf.	Prix H.T.
Brossé	200110	144,04 €



Distributeur papier hygiénique avec capot

Coloris	Réf.	Prix H.T.
Brossé	200160	47,76 €



Réserve papier hygiénique

Pour 1 rouleau.

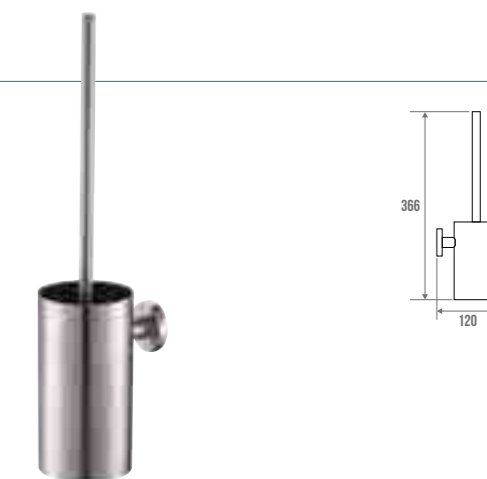
Coloris	Réf.	Prix H.T.
Brossé	200170	48,09 €



Porte-balayette mural

Brosse en silicone.

Coloris	Réf.	Prix H.T.
Brossé	200190	69,60 €





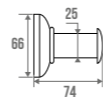
Cette gamme d'accessoires est coordonnée avec nos barres d'appui en aluminium époxy blanc.

GAMME
TRIOLO



Porte-peignoir

Coloris	Réf.	Prix H.T.
Blanc	013730	29,91 €



Porte-verre mural

Verre en résine translucide sablée.

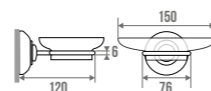
Coloris	Réf.	Prix H.T.
Blanc	013800	35,91 €



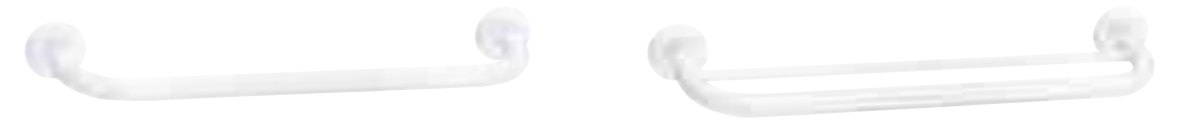
Porte-savon mural

Savonnière en résine translucide sablée.

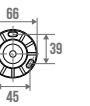
Coloris	Réf.	Prix H.T.
Blanc	013700	35,91 €



Tous nos prix s'entendent hors éco-participation.

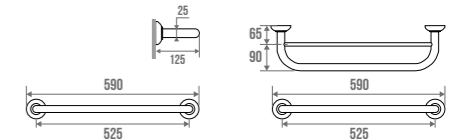


Fixations
TRIOLO



Porte-serviette

Coloris	Réf.	Prix H.T.
BLANC		
1 barre fixe	013160	43,92 €
2 barres fixes	013260	57,26 €



Porte-serviette 1 barre coulissante

Tube aluminium Ø 25 mm et tube acier Ø 16 mm.

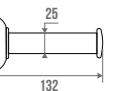
Extensible de 465 à 715 mm.

Coloris	Réf.	Prix H.T.
Blanc	013130	55,92 €



Distributeur papier hygiénique

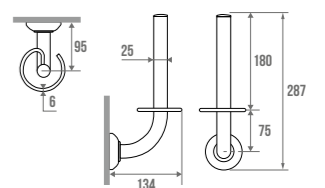
Coloris	Réf.	Prix H.T.
Blanc	013500	34,69 €



Réserve papier hygiénique

Pour 2 rouleaux.

Coloris	Réf.	Prix H.T.
Blanc	013910	44,36 €



GAMME DUROFORT

- > Réduction des bactéries jusqu'à 99 %.
- > Amélioration de l'hygiène des produits.
- > Minimisation des contaminations.
- > Réduction des taches et des mauvaises odeurs.
- > Augmentation de la durée de vie du produit.

Pour une hygiène optimale,
à associer aux barres d'appui
antibactériennes. p.62-63

Porte-peignoir 1 tête

ABS. Pas de traitement antibactérien.

Coloris	Réf.	Prix H.T.
Blanc	014101	11,67 €



Porte-peignoir 2 têtes

ABS.

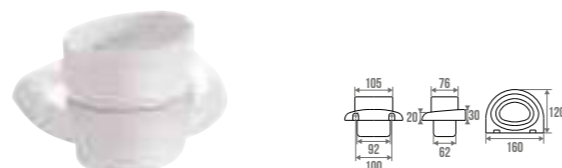
Coloris	Réf.	Prix H.T.
Blanc	016102	25,82 €



Porte-verre mural

Verre en résine thermodurcie.

Coloris	Réf.	Prix H.T.
Blanc	016106	35,96 €



Porte-savon mural

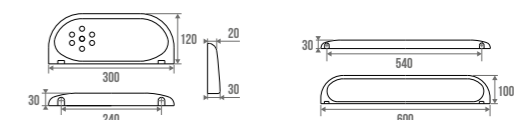
Coloris	Réf.	Prix H.T.
Blanc	016107	31,05 €



Tous nos prix s'entendent hors éco-participation.

Tablette lavabo

Coloris	Réf.	Prix H.T.
BLANC		
300 mm	016130	39,21 €
600 mm	016160	50,82 €



Porte-serviette

Coloris	Réf.	Prix H.T.
BLANC		
A = 300 mm B = 298 mm C = 360 mm	016104	33,47 €
A = 540 mm B = 538 mm C = 600 mm	016105	39,03 €



Distributeur papier hygiénique

Coloris	Réf.	Prix H.T.
Blanc	016108	27,65 €



Distributeur papier hygiénique avec couvercle

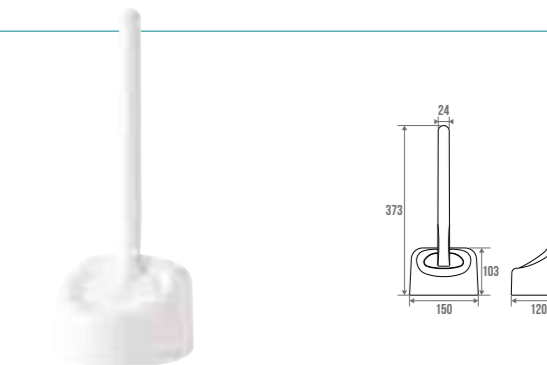
Coloris	Réf.	Prix H.T.
Blanc	016109	32,71 €



Porte-balayette

A poser ou à fixer.

Coloris	Réf.	Prix H.T.
Blanc	016110	48,99 €





Une gamme traditionnelle avec un bon rapport qualité/prix.

Porte-peignoir

Nylon.

Coloris	Réf.	Prix H.T.
BLANC		
1 tête	000501	8,51 €
2 têtes	000502	11,85 €



Distributeur papier hygiénique

Nylon.

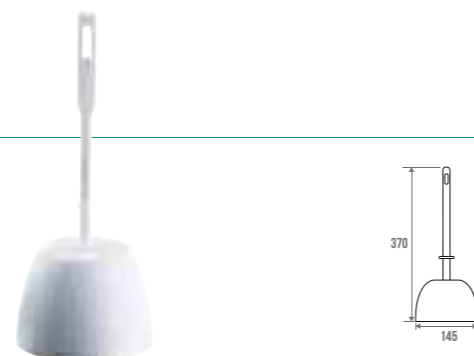
Coloris	Réf.	Prix H.T.
Blanc	000511	23,70 €



Porte-balayette

Nylon. A poser.

Coloris	Réf.	Prix H.T.
Blanc	823109	18,35 €

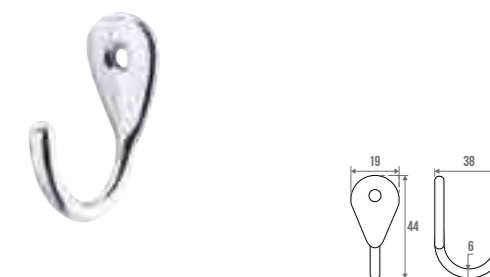


Tous nos prix s'entendent hors éco-participation.

Crochet simple

Zamak.

Coloris	Réf.	Prix H.T.
BLANC		
L'unité	003713	10,10 €
CHROMÉ		
L'unité	003711	9,88 €
La paire	003712	21,66 €



Crochet double

Zamak.

Coloris	Réf.	Prix H.T.
Chromé	003715	13,08 €



Cache-trou

Zamak. Avec joint d'étanchéité.

Coloris	Réf.	Prix H.T.
Chromé	007161	13,08 €
Blanc	007164	15,22 €



Support tablette lavabo

Zamak. Pour tablette largeur maxi 120 mm et épaisseur maxi 8,5 mm. Avec vis avant.

	Réf.	Prix H.T.
CHROMÉ		
L'unité	006021	9,83 €
La paire	006012	20,04 €



Tablette verre

Verre sécurit avec 2 coins arrondis. Epaisseur 5 mm.

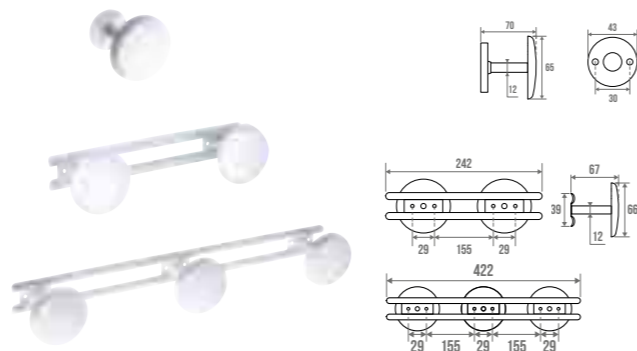
Dimensions	Réf.	Prix H.T.
A = 500 mm	005585	24,66 €
A = 600 mm	005586	28,21 €



Patère

Acier

Coloris	Réf.	Prix H.T.
BLANC		
1 tête	841901	10,04 €
2 têtes	841902	14,40 €
3 têtes	841903	21,87 €
CHROMÉ		
1 tête	823901	10,32 €
2 têtes	823902	19,11 €
3 têtes	823903	27,14 €



Laiton

Coloris	Réf.	Prix H.T.
CHROMÉ		
1 tête	003731	25,08 €



Inox 304 poli brillant.

Coloris	Réf.	Prix H.T.
POLI BRILLANT		
1 tête	065801	21,81 €
2 têtes	065802	38,77 €
3 têtes	065803	57,32 €



Porte-serviette

Acier.

Coloris	Réf.	Prix H.T.
BLANC		
1 barre fixe	841213	18,71 €
2 barres fixes	841223	30,38 €
CHROMÉ		
1 barre fixe	822213	22,90 €
2 barres fixes	822223	36,50 €



Porte-serviette 2 barres mobiles

Acier.

Coloris	Réf.	Prix H.T.
Chromé	821125	21,71 €
Blanc	841125	22,34 €



Porte-serviette anneau

Acier.

Coloris	Réf.	Prix H.T.
Chromé	821175	33,72 €
Blanc	841175	31,34 €

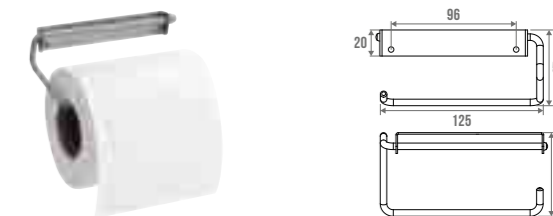


Tous nos prix s'entendent hors éco-participation.

Distributeur papier hygiénique

Inox.

Coloris	Réf.	Prix H.T.
Poli brillant	063612	23,18 €



Distributeur papier hygiénique avec capot

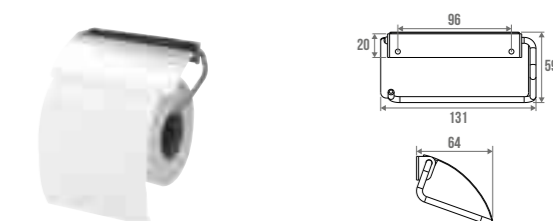
Coloris	Réf.	Prix H.T.
Hypéco acier inox	823512	16,57 €
Acier époxy blanc	823728	24,61 €



Distributeur papier hygiénique avec capot

Inox.

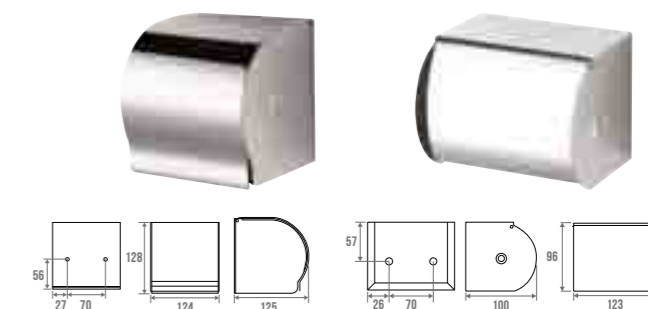
Coloris	Réf.	Prix H.T.
Poli brillant	063622	31,27 €



Distributeur papier hygiénique avec couvercle

Inox.

Coloris	Réf.	Prix H.T.
POLI BRILLANT		
Grand modèle	063623	73,50 €
Petit modèle	063625	46,52 €





Réhausse WC

Hauteur 9 cm en polyester blanc. Se fixe à la place de l'abattant.
Entraxe de fixations 150 à 170 mm.

Coloris	Réf.	Poids Max	Prix H.T.
Blanc	047580	100 kg	388,41 €



Réhausse WC avec abattant

Hauteur 10 cm avec abattant en polypropylène blanc. **Amovible** et adaptable sur cuvette WC Standard. Se fixe avec une molette de serrage.

Coloris	Réf.	Poids Max	Prix H.T.
Blanc	047572	120 kg	90,24 €



Barre à ventouses

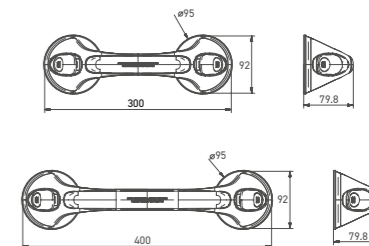
Barre à installer **sans perçage**.

Poignée ergonomique pour une prise en main confortable.

Ventouses haute adhérence avec verrous de contrôle pour une fixation fiable sur une surface lisse.

Idéal pour sécuriser temporairement vos sanitaires ou à emporter en voyage.

Dimensions	Réf.	Prix H.T.
300 mm	080021	13,52 €
400 mm	080022	19,81 €



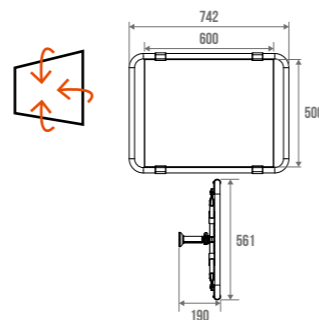
MIROIRS & SUPPORTS MIROIR



Miroir orientable

Dimensions 600 x 500 mm. Épaisseur 4 mm. **Multidirectionnel.**
Cadre aluminium époxy blanc.

Forme	Réf.	Prix H.T.
Rectangulaire	047601	436,77 €



Tous nos prix s'entendent hors éco-participation.

Miroir rectangulaire

Dimensions 600 x 400 mm. Épaisseur 4 mm. Verre clair argenté, bords doux 4 côtés. Colisage par 5 pièces conseillé. Tarif à l'unité.

Forme	Réf.	Prix H.T.
Rectangulaire	005574	44,27 €



Miroir rectangulaire acrylique

Dimensions 600 x 400 mm. Épaisseur 5 mm. Plastique PMMA.
Adapté dans les milieux où le verre est interdit.
Colisage par 5 pièces conseillé. Tarif à l'unité.

Forme	Réf.	Prix H.T.
Rectangulaire	005578	150,92 €



Miroir rond

Ø 500 mm. Épaisseur 4 mm. Verre clair argenté, bord doux.
Colisage par 5 pièces conseillé. Tarif à l'unité.

Forme	Réf.	Prix H.T.
Rond	005575	49,31 €

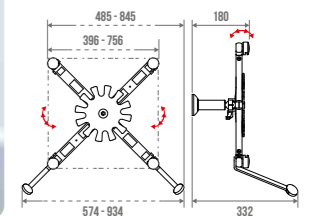
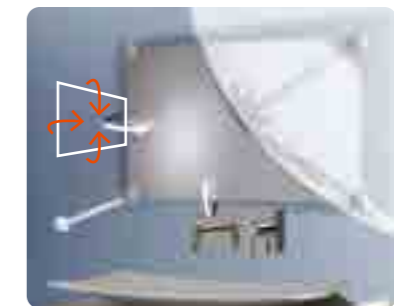


Support miroir

En polymère. **Orientation simultanée dans tous les plans.**

Réglable selon les dimensions du miroir : carré de 400 x 400 mm à 700 x 700 mm, rectangulaires avec diagonale entre 500 et 1000 mm, ronds de Ø 500 mm à 1000 mm. Miroir épaisseur entre 4 et 6 mm.
Livré sans miroir. Multidirectionnel avec poignée.

Coloris	Réf.	Prix H.T.
Blanc	047590	274,46 €



Fixations pour miroir à vis

Patte invisible en zamak. Épaisseur maximum du miroir 6 mm. Lot de 4.

Coloris	Réf.	Prix H.T.
Chromé	007134	13,27 €

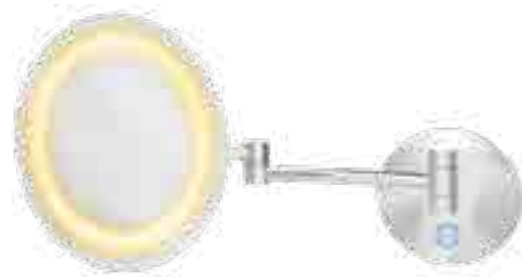


Fixations pour miroir taquet cabochon

Fixation zamak et cache en laiton. Épaisseur du miroir de 4 à 7 mm. Lot de 4.

Coloris	Réf.	Prix H.T.
Chromé	007124	10,79 €

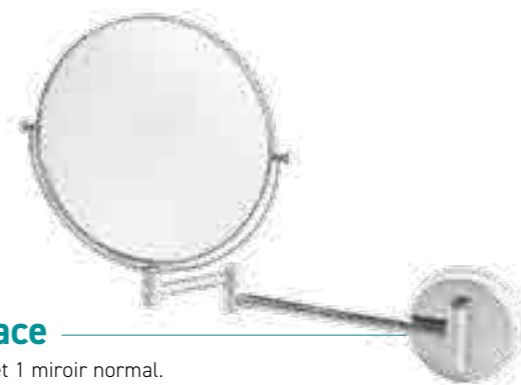
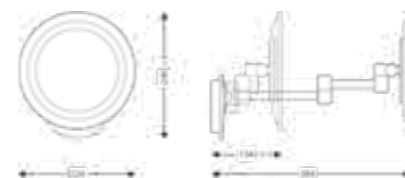




Miroir grossissant lumineux

Vision grossissante x 3. 2 éclairages disponibles : lumière blanche ou froide. Détecteur tactile. SmarTech Blue. Alimentation 220 - 240 V.

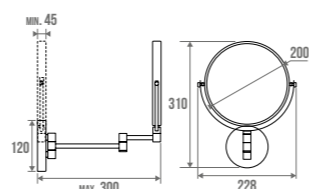
Forme	Réf.	Prix H.T.
Ronde	005582	406,32 €



Miroir grossissant double face

Miroir rond double face : 1 miroir grossissant x 3 et 1 miroir normal. Articulé sur bras avec une extension maximum de 300 mm.

Forme	Réf.	Prix H.T.
Ronde	005570	121,01 €

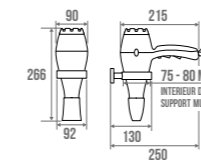


Tous nos prix s'entendent hors éco-participation.

Sèche-cheveux

1875W. Usage hôtelier. Débit 80 et 100 m³/h. Classe II - IP20. 3 températures dont 1 froide. Équipé d'un système ionisant.

Coloris	Réf.	Prix H.T.
Noir mat	872112	132,31 €



Support mural sèche-cheveux

Support en zamak chromé. Possibilité de verrouiller le câble d'alimentation avec le support mural.

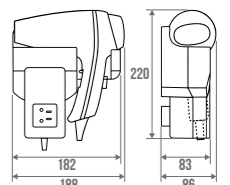
Coloris	Réf.	Prix H.T.
Chromé	872113	75,78 €



Sèche-cheveux

1400W. Usage hôtelier. Débit 95 m³/h. Classe II - IP21. 3 températures dont 1 froide. Prise rasoir universelle bi-tension 115/230V.

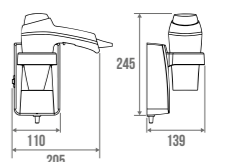
Coloris	Réf.	Prix H.T.
Blanc	878112	202,67 €



Sèche-cheveux

1400W. Usage hôtelier. Débit entre 70 et 95 m³/h. Classe II - IP21. 3 températures dont 1 froide.

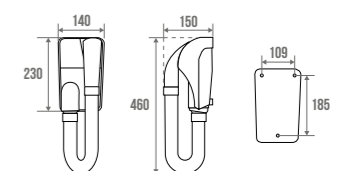
Coloris	Réf.	Prix H.T.
Blanc	878113	105,82 €



Sèche-cheveux

1000W. Usage hôtelier. Débit 80 m³/h. Classe II - IP44. Automatique. Flexible de 45 cm extensible jusqu'à 1,35 m.

Coloris	Réf.	Prix H.T.
Blanc	878191	194,24 €





Informations

TESTS LABORATOIRES ET NORME CE	208
FONCTIONS D'USAGE	209
MAPRIMEADAPT'	212
PANNEAUX PRÉSENTOIRS	214
CGV & CONTACTS	226



Les essais sont réalisés en interne conformément au **règlement (UE) 2017/745** relatif aux « dispositifs médicaux » et à la **norme NF EN 21856/2022** « produits d'assistance ».

Le protocole de tests encadre :

- les aspects de conception générale du produit (dimensions, ergonomie, esthétique),
- les dégradations liées au milieu d'utilisation (corrosion, température, exposition aux UV),
- les notions de résistance mécanique avec coefficients de sécurité pour les sièges (tests statiques, tests dynamiques, tests d'impacts),
- la biocompatibilité des surfaces,
- la constitution d'un dossier technique complet (notice utilisateur, étiquettes, plans, certificats matières, analyse des risques).

TESTS LABORATOIRE PELLET ASC

Nos tests mécaniques sont effectués dans notre laboratoire d'essais pour assurer la conformité du produit à un protocole. Les valeurs obtenues lors des tests sont effectuées sur un banc d'essai certifié, qui évalue la charge admissible du produit.

Le premier protocole mesure la résistance statique du produit, en s'assurant qu'il ne se rompt pas, ne se fissure pas, ne se desserre pas et ne se déforme pas. Le deuxième protocole teste une charge supérieure de référence en s'assurant qu'il n'y a ni rupture, ni fissure, ni desserrage, mais tolérant une déformation acceptable qui ne perturbe pas la fonction du produit.

Il est important de noter que la validation de nos charges admissibles reste inférieure aux charges maximum supportées, afin de garantir la conformité du produit en termes de fonctionnalité et de sécurité.

COMMENT EST CALCULÉE LA CHARGE ADMISSIBLE DE NOS PRODUITS ?

Nous nous conformons à la norme européenne NF EN 21856/2022 « Produits d'assistance ».

Cette norme exige que nous appliquions une charge équivalente à 1,5 fois la charge nominale maximale déclarée par le fabricant pendant une durée de 60 à 70 secondes dans la position la plus défavorable. Ainsi, si une barre est conçue pour supporter une charge maximale de 150 kg, elle a été testée en réalité avec une charge de 225 kg.

Chez Pellet ASC, nous testons nos produits avec un coefficient de sécurité supérieur à 1,5 pour garantir à nos utilisateurs une sécurité optimale et des produits de qualité.

Nos produits correspondent à une fonction d'usage qu'il est important de qualifier **pour répondre aux besoins des usagers**. Ces fonctions d'usage, reprises ci-dessous, permettent de **trouver la solution appropriée à chaque besoin et à chaque utilisateur**.



Appui



Équilibre



Relevage



Transfert



Repos

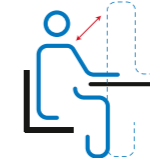
TYPE DE PRODUIT	FONCTIONS D'USAGE	ERGONOMIE	MATÉRIAU
Barres d'appui droites		○ 38 x 25 mm	Aluminium
		∅ 30 mm	Aluminium
		∅ 30, 32 mm	Inox
		∅ 32 mm	Laiton
		○ 38 x 25 mm	Nylon
Barres d'appui coudées 135°		○ 38 x 25 mm	Aluminium
		∅ 30 mm	Aluminium
		∅ 30, 32 mm	Inox
		∅ 32 mm	Laiton
		○ 38 x 25 mm	Nylon
Barres d'appui coudées 90°		∅ 30 mm	Aluminium
		∅ 32 mm	Inox
		○ 38 x 25 mm	Nylon
		∅ 30 mm	Aluminium
		∅ 32 mm	Inox
Barres d'appui en L ou en T		○ 38 x 25 mm	Aluminium
		∅ 30 mm	Aluminium
		∅ 32 mm	Inox
		∅ 32 mm	Laiton
		○ 38 x 25 mm	Nylon
Barres relevables		○ 38 x 25 mm	Aluminium
		∅ 30 mm	Aluminium
		∅ 30, 32 mm	Inox
Sièges de douche		Hauteur normalisée 500 mm, assise à lattes standard 320 mm ou assise à lattes large 427 et 540 mm	Aluminium (pied)
		Hauteur normalisée 500 mm, assise pleine 450 mm	Aluminium (pied)



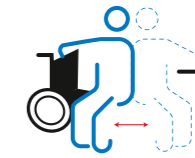
APPUI / MAINTIEN
Permet de se maintenir avec stabilité sur un support en position debout ou assise.



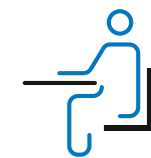
ÉQUILIBRE
Permet de franchir la marche d'un receveur ou le rebord d'une baignoire en conservant l'équilibre debout.



RELEVAGE
Permet de passer de la position assise à la position debout.



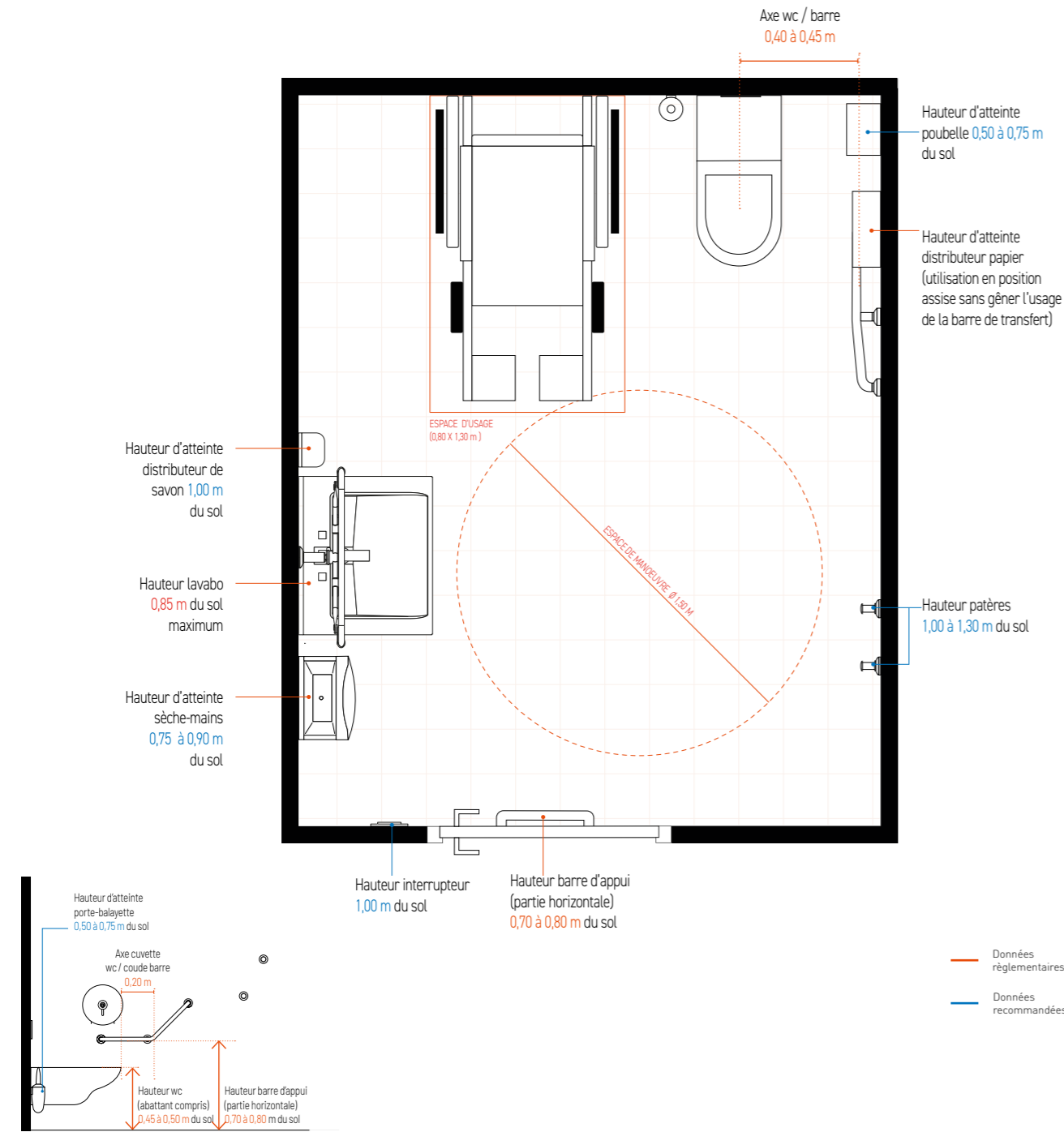
TRANSFERT
Permet de passer d'un support à un autre.



REPOS
Permet de se doucher en toute sécurité en position assise.

Aménagement d'un espace wc adapté à une personne handicapée dans un ERP ouvert au public.

Source : Article 12 de l'arrêté du 20/04/17 au journal officiel



Signalétique pour espaces sanitaires

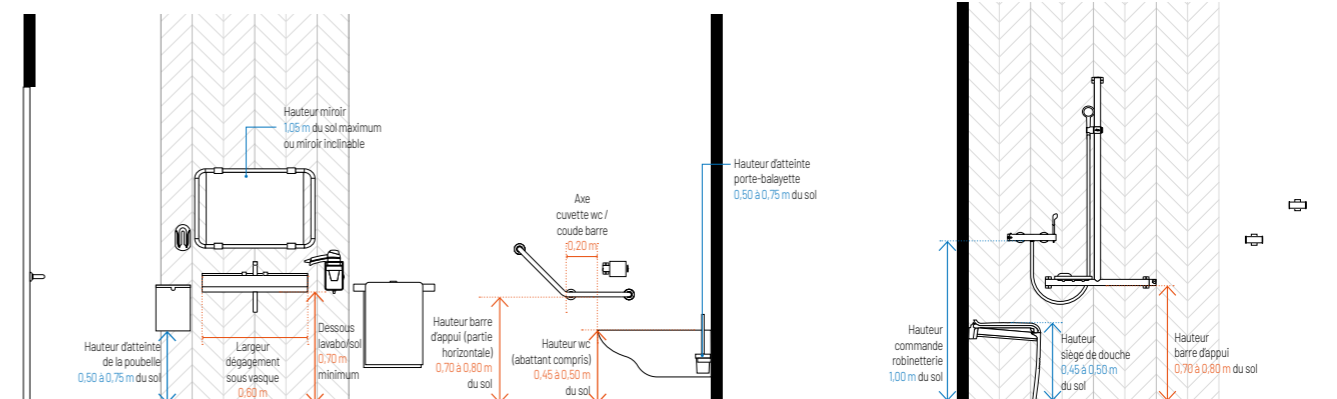
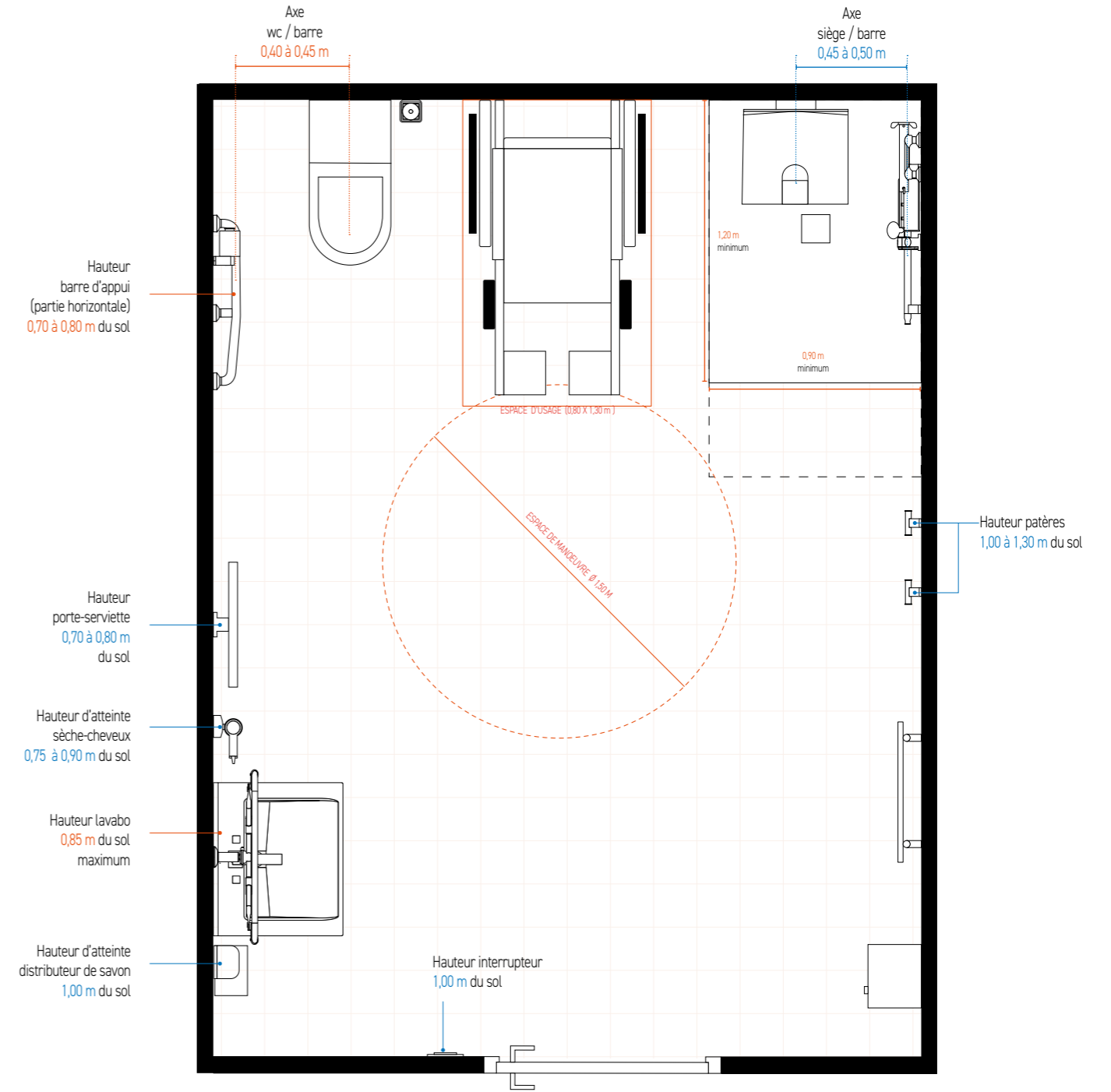
Support vinyle blanc, impression bleu.

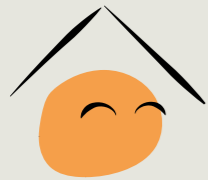
Coloris	Réf.	Prix H.T.
BLANC		
Messieurs	878121	12,93 €
Dames	878122	
Handicapés	878123	12,35 €
Transfert à gauche	878124	
Transfert à droite	878125	



Aménagement d'un cabinet d'aisance (wc) intégré dans la chambre ou séparé dans des locaux d'hébergement en ERP.

Source : Article 17 de l'arrêté du 20/04/17 au journal officiel





MaPrimeAdapt'

Ma vie change, mon logement s'adapte

Au 1^{er} janvier 2024, **MaPrimeAdapt'** devient la nouvelle aide unique pour les travaux d'adaptation des logements avec une ambition : prévenir les chutes et situations de fragilités dans le logement, pour tous les publics en perte d'autonomie, afin de leur permettre **de vivre chez eux le plus longtemps possible.**



Quelques chiffres clés

2 millions de personnes de + de 65 ans **sont victimes d'une chute par an**

37% de ces chutes se produisent dans la **salle de bain**

12 000 décès sont recensés chaque année chez les + de 65 ans

94% des logements ne sont pas adaptés aux séniors

Source : OMS / ins-inpes - Ministère de la Santé.

Critères d'éligibilité

<p>Être âgé de +70 ans SANS perte d'autonomie</p>	<p>Être âgé de 60 et 69 ans AVEC perte d'autonomie*</p> <p><small>*GIR 1-6</small></p>	<p>Être handicapé (enfant ou adulte)</p>
--	---	---

- ✓ Ayant des revenus modestes ou très modestes**
- ✓ Résidant en France (métropole et Outre-Mer)
- ✓ Étant propriétaire de son logement ou locataire dans le parc privé
- ✓ Le logement doit être la résidence principale.

Montant de l'aide



Plafond du montant des travaux **22 000 €**

Jusqu'à **15 400 € d'aide** pour les revenus très modestes**

Exemple de prise en charge

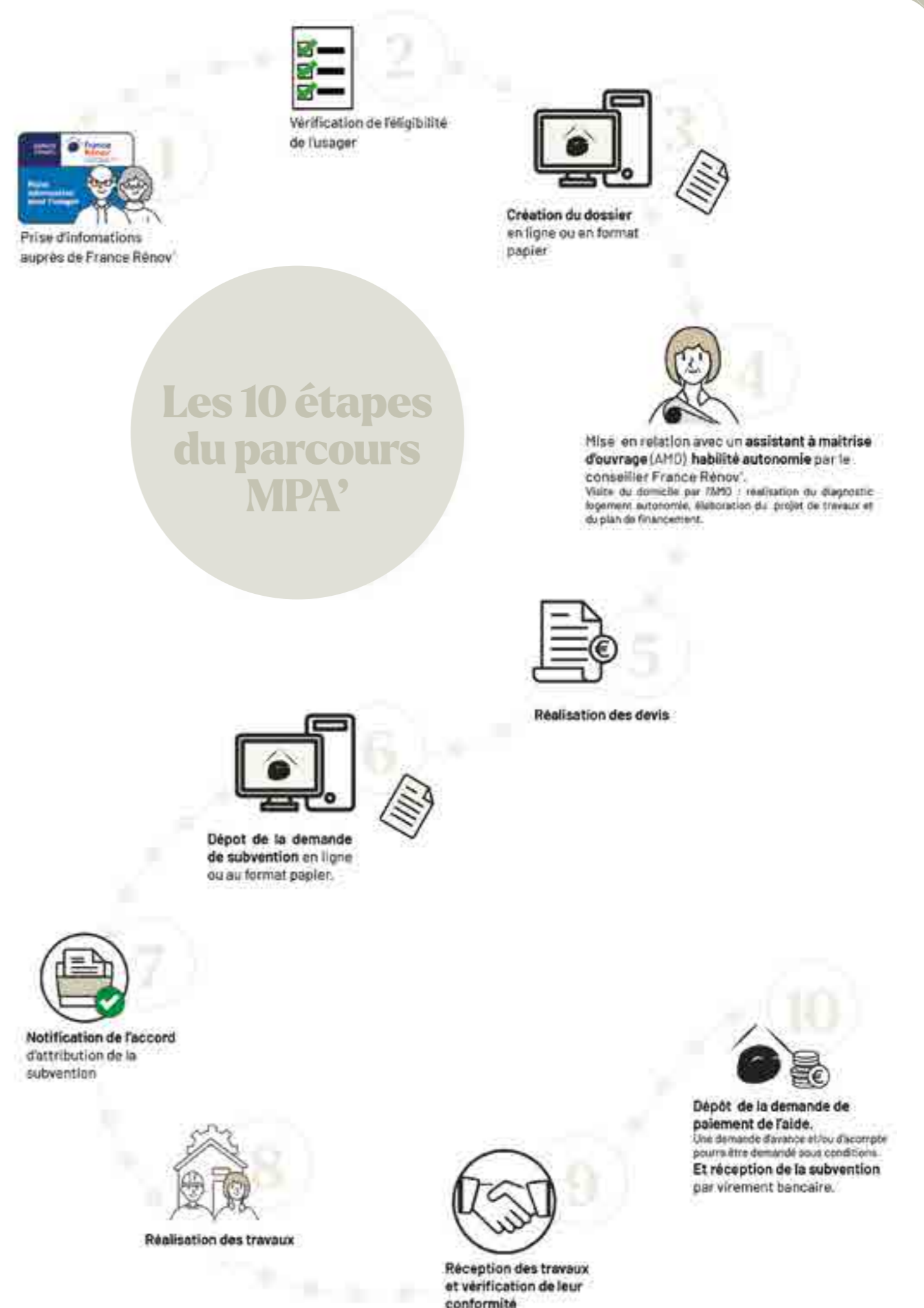
Qui sont ils ? Jeanne et Franck, 77 et 72 ans, sans perte d'autonomie sont locataires d'un appartement dans le centre de Lyon et disposent de revenus très modestes.

Quel est leur projet ? Aménager une douche avec un siège amovible, une barre d'appui et un sol antidérapant.

COÛTS DES TRAVAUX	PRISE EN CHARGE MAPRIMEADAPT'	MONTANT DE L'AIDE
16 000€	70%	11 200 €



** <https://france-renov.gouv.fr/bareme>



Panneaux Présentoirs

Arsis
EVOLUTION

i Possibilité de composition à la demande.



Réf. 960121
[180 x 80 x 70 cm]

Arsis



Réf. 960123
[180x80x70 cm]

Gamme **Classic**

i Possibilité de composition à la demande.



Réf. 960103
[180x80x70 cm]



Réf. 960105
[65x45x48 cm]

Arsis



Réf. 960098
[180x80x70cm]



Réf. 960099
[65x45x48cm]

Accessoires



Réf. 960122
[180x80x70 cm]

Panneaux Présentoirs

Gamme Alur

Panneaux pour la salle expo.



Réf. 960126
(25x25x27 cm)

Réf. 960124
(40x178 cm)

Panneau libre service.



Réf. 960125
(100x25 cm)

Gamme Alur

Panneaux présentoirs 3D - aimantés
Uniquement sur la gamme Arsis, sous conditions.



Réf. 999948
(100x25 cm)

Toucher,
essayer,
c'est l'adopter !

Produits exposés
sur les supports.



Réf. 999958
(149 x 49 cm)

Arsis

RÉF.	G.	Désignation	Page	RÉF.	G.	Désignation	Page
000103	5ANS	Inox - Barre droite Ø 32 mm Poli Brillant - 300 mm	76	004642	10ANS	Porte-rideaux extensible Ø 20 mm, chromé, A = 880 à 1200 mm	165
000104	5ANS	Inox - Barre droite Ø 32 mm Poli Brillant - 400 mm	76	004643	10ANS	Porte-rideaux extensible Ø 20 mm, chromé, A = 1180 à 2100 mm	165
000106	5ANS	Inox - Barre droite Ø 32 mm Poli Brillant - 600 mm	76	004703	5ANS	Embase éco, chromé, L'unité	166
000110	5ANS	Inox - Barre en T Ø 32 mm Poli Brillant	76	004704	5ANS	Embase éco, chromé, La paire	166
000135	5ANS	Inox - Barre coudée 135° Ø 32 mm Poli Brillant	76	004705	10ANS	Embase coulissante, chromé	166
000136	5ANS	Inox - Barre coudée 135° Ø 32 mm Poli Brillant	76	004715	10ANS	Embase fixation invisible avec manchon, chromé,	166
000180	5ANS	Inox - Barre en L Ø 32 mm Poli Brillant	76	004719	10ANS	Coude & 2 manchons d'assemblage, chromé	166
000181	5ANS	Inox - Barre en L Ø 32 mm Poli Brillant	76	004802	10ANS	Tendeur plafond recoupable, chromé, A = 900 mm	165
000308	5ANS	Inox - Barre relevable avec béquille Poli Brillant	77	004803	10ANS	Tendeur plafond recoupable, chromé, A = 1300 mm	165
000501	2ANS	CLASSIC Nylon - Porte-peignoir Blanc	196	004822	10ANS	Tube droit, chromé, A = 500 mm	166
000502	2ANS	CLASSIC Nylon - Porte-peignoir Blanc	196	004823	10ANS	Tube droit, chromé, A = 600 mm	166
000511	2ANS	CLASSIC Nylon - Distributeur papier hygiénique Blanc	196	004824	10ANS	Tube droit, chromé, A = 650 mm	166
001030	5ANS	Niche, Blanc mat, 300 x 300 x 83 mm	169	004825	10ANS	Tube droit, chromé, A = 700 mm	166
001031	5ANS	Niche, noir mat, 300 x 300 x 83 mm	169	004827	10ANS	Tube droit, chromé, A = 800 mm	166
001032	5ANS	Niche, brossé, 300 x 300 x 83 mm	169	004832	10ANS	Tube droit, chromé, A = 900 mm	166
001060	5ANS	Niche, Blanc mat, 600 x 300 x 83 mm	169	004834	10ANS	Tube droit, chromé, A = 1000 mm	166
001061	5ANS	Niche, noir mat, 600 x 300 x 83 mm	169	004843	10ANS	Manchon de rallonge, chromé	166
001062	5ANS	Niche, brossé, 600 x 300 x 83 mm	169	004911	10ANS	Porte-rideaux droit extensible 2 embases A = 620 à 1020 mm	163
001090	5ANS	Niche, Blanc mat, 900 x 300 x 83 mm	169	004912	10ANS	Porte-rideaux droit extensible 2 embases A = 1020 à 1800 mm	163
001091	5ANS	Niche, noir mat, 900 x 300 x 83 mm	169	005146	5ANS	FIL - Porte-savon mural droit Chromé	187
001092	5ANS	Niche, brossé, 900 x 300 x 83 mm	169	005147	5ANS	FIL - Porte-savon mural angle Chromé	187
002903	10ANS	Laiton - Barre droite, Ø 25 mm Chromé - 300 mm	73	005153	5ANS	FIL - Panier de douche mural droit Chromé	186
002904	10ANS	Laiton - Barre droite, Ø 25 mm Chromé - 400 mm	73	005154	5ANS	FIL - Panier de douche mural d'angle Chromé	186
002905	10ANS	Laiton - Barre droite, Ø 25 mm Chromé - 500 mm	73	005155	5ANS	FIL - Panier de douche mural d'angle Chromé	186
002906	10ANS	Laiton - Barre droite, Ø 25 mm Chromé - 600 mm	73	005156	5ANS	FIL - Panier de douche à suspendre Chromé	186
002943	10ANS	Laiton - Barre droite fixations apparentes Chromé - 300 mm	73	005157	5ANS	FIL - Panier de douche mural 2 niveaux Chromé	187
002944	10ANS	Laiton - Barre droite fixations apparentes Chromé - 400 mm	73	005158	5ANS	FIL - Raclette de douche Poli brillant	186
003711	1AN	CLASSIC Zamak - Crochet simple Chromé	197	005570	2ANS	Miroir grossissant double face	204
003712	1AN	CLASSIC Zamak - Crochet simple Chromé	197	005574	5ANS	Miroir rectangulaire	203
003713	1AN	CLASSIC Zamak - Crochet simple Blanc	197	005575	5ANS	Miroir rond, Rond	203
003715	1AN	CLASSIC Zamak - Crochet double Chromé	197	005578	5ANS	Miroir rectangulaire acrylique	203
003731	1AN	CLASSIC Laiton - Porte-peignoir Chromé	198	005582	2ANS	Miroir grossissant lumineux rond	204
004012	10ANS	Porte-rideaux droit 2 embases coulissantes, chromé, A = 800 mm	163	005585	2ANS	CLASSIC Zamak - Tablette verre	197
004013	10ANS	Porte-rideaux droit 2 embases coulissantes, chromé, A = 1000 mm	163	005586	2ANS	CLASSIC Zamak - Tablette verre	197
004014	10ANS	Porte-rideaux droit 2 embases coulissantes, chromé, A = 1200 mm	163	006012	2ANS	CLASSIC Zamak - Support Tablette lavabo Chromé	197
004015	10ANS	Porte-rideaux droit 2 embases coulissantes, chromé, A = 1500 mm	163	006021	2ANS	CLASSIC Zamak - Support Tablette lavabo Chromé	197
004022	10ANS	Porte-rideaux droit 2 embases coulissantes, chromé, A = 800 mm	163	007124	5ANS	Fixations pour miroir taquet cabochon, Chromé	203
004023	10ANS	Porte-rideaux droit 2 embases coulissantes, chromé, A = 1000 mm	163	007134	5ANS	Fixations pour miroir à vis, Chromé	203
004024	10ANS	Porte-rideaux droit 2 embases coulissantes, chromé, A = 1200 mm	163	007161	2ANS	CLASSIC Zamak - Cache-trou Chromé	197
004042	1AN	Porte-rideaux droit Ø 16 mm, blanc, A = 800 mm	163	007164	2ANS	CLASSIC Zamak - Cache-trou Blanc	197
004043	1AN	Porte-rideaux droit Ø 16 mm, blanc, A = 1000 mm	163	010111	5ANS	LOFT - Rack porte-serviettes Chromé	189
004044	1AN	Porte-rideaux droit Ø 16 mm, chromé, A = 800 mm	163	010120	5ANS	LOFT - Porte-serviettes Chromé	189
004045	1AN	Porte-rideaux droit Ø 16 mm, chromé, A = 1000 mm	163	010121	5ANS	LOFT - Porte-serviettes Chromé	189
004051	1AN	Porte-rideaux extensible 2 ventouses, anodisé, A = 750 à 1250 mm	163	010130	5ANS	LOFT - Porte-peignoir 1 tête Chromé	188
004052	1AN	Porte-rideaux extensible 2 ventouses, anodisé, A = 1200 à 2200 mm	163	010132	5ANS	LOFT - Porte-peignoir 2 têtes Chromé	188
004113	10ANS	Porte-rideaux d'angle 90° Ø 16 mm, A = 800 mm B = 800 mm	164	010140	5ANS	LOFT - Porte-serviettes Chromé	189
004114	10ANS	Porte-rideaux d'angle 90° Ø 16 mm, A = 1000 mm B = 1000 mm	164	010145	5ANS	LOFT - Porte-serviettes anneau Chromé	189
004115	10ANS	Porte-rideaux d'angle 90° Ø 16 mm, A = 1150 mm B = 800 mm	164	010150	5ANS	LOFT - Porte-serviettes Chromé	189
004116	10ANS	Porte-rideaux d'angle 90° Ø 16 mm, A = 1200 mm B = 900 mm	164	010155	5ANS	LOFT - Porte-savon mural Chromé	188
004117	10ANS	Porte-rideaux d'angle 90° Ø 16 mm, A = 900 mm B = 900 mm	164	010156	5ANS	LOFT - Porte-verre mural Chromé	188
004142	1AN	Porte-rideaux d'angle 90° Ø 16 mm, blanc, A = 800 x 800 mm	164	010160	5ANS	LOFT - Distributeur papier hygiénique Chromé	189
004143	1AN	Porte-rideaux d'angle 90° Ø 16 mm, blanc, A = A = 1000 x 1000 mm	164	010164	5ANS	LOFT - Réserve papier hygiénique Chromé	189
004144	1AN	Porte-rideaux d'angle 90° Ø 16 mm, chromé, A = 800 x 800 mm	164	010170	5ANS	LOFT - Tablette lavabo Chromé	188
004145	1AN	Porte-rideaux d'angle 90° Ø 16 mm, chromé, A = A = 1000 x 1000 mm	164	010185	5ANS	LOFT - Rack porte-serviettes étage Chromé	189
004172	10ANS	Porte-rideaux en U, chromé	164	010203	10ANS	Laiton - Barre droite Ø 25 mm, fixations invisibles Chromé - 300 mm	72
004202	10ANS	Tendeur plafond recoupable, chromé, A = 900 mm	164	010204	10ANS	Laiton - Barre droite Ø 25 mm, fixations invisibles Chromé - 400 mm	72
004203	10ANS	Tendeur plafond recoupable, chromé, A = 1300 mm	164	010205	10ANS	Laiton - Barre droite Ø 25 mm, fixations invisibles Chromé - 500 mm	72
004226	10ANS	Porte-rideaux droit 2 embases coulissantes, chromé, A = 1800 mm	163	010206	10ANS	Laiton - Barre droite Ø 25 mm, fixations invisibles Chromé - 600 mm	72
004228	10ANS	Porte-rideaux droit 2 embases coulissantes, chromé, A = 2000 mm	163	013130	2ANS	TRIOLO - Porte-serviettes 1 Barre coulissante Blanc	193
004527	10ANS	Porte-rideaux d'angle 90° Ø 16 mm, A = 1700 mm B = 700 mm	164	013160	2ANS	TRIOLO - Porte-serviettes Blanc	193
004631	10ANS	Porte-rideaux droit extensible 2 embases A = 580 à 900 mm	163	013280	2ANS	TRIOLO - Porte-serviettes Blanc	193
004632	10ANS	Porte-rideaux droit extensible 2 embases A = 880 à 1500 mm	163	013410	10ANS	Porte-rideaux droit extensible à ventouse, blanc, A = 750 à 1250 mm	165
004641	10ANS	Porte-rideaux extensible Ø 20 mm, chromé, A = 580 à 900 mm	165	013420	10ANS	Porte-rideaux droit extensible à ventouse, blanc, A = 1200 à 2200 mm	165

i Pour connaître les conditions des panneaux aimantés, prendre contact avec l'agent commercial sur votre secteur (se référer à la carte des représentants) ou en téléphonant à notre service clients 04 78 96 82 20

RÉF.	G.	Désignation	Page
013500	2ANS	TRIOLO - Distributeur papier hygiénique Blanc	193
013700	2ANS	TRIOLO - Porte-savon mural Blanc	192
013730	2ANS	TRIOLO - Porte-peignoir Blanc	192
013800	2ANS	TRIOLO - Porte-verre mural Blanc	192
013910	2ANS	TRIOLO - Réserve papier hygiénique Blanc	193
013920	1AN	Porte-balayette mural, ABS blanc.	129
01401	2ANS	DUROFORT - Porte-peignoir 1 tête Blanc	194
01410	2ANS	Porte-balayette, ABS. Anti-choc. Mural ou à poser, Blanc	129
016102	2ANS	DUROFORT - Porte-peignoir 2 têtes Blanc	194
016104	2ANS	DUROFORT - Porte-serviettes Blanc	195
016105	2ANS	DUROFORT - Porte-serviettes Blanc	195
016106	2ANS	DUROFORT - Porte-verre mural Blanc	194
016107	2ANS	DUROFORT - Porte-savon mural Blanc	194
016108	2ANS	DUROFORT - Distributeur papier hygiénique Blanc	195
016109	2ANS	DUROFORT - Distributeur papier hygiénique avec couvercle Blanc	195
016110	2ANS	DUROFORT - Porte-balayette Blanc	195
016130	2ANS	DUROFORT - Tablette lavabo Blanc	195
016160	2ANS	DUROFORT - Tablette lavabo Blanc	195
041700	10ANS	Paire de fixations murales avec bouchons Kit Arsis, anthracite	53
041704	10ANS	Longueur droite 400 mm Kit Arsis, anthracite	53
041706	10ANS	Longueur droite 600 mm Kit Arsis, anthracite	53
041708	10ANS	Longueur droite 800 mm Kit Arsis, anthracite	53
041712	10ANS	Longueur droite 1200 mm Kit Arsis, anthracite	53
041720	10ANS	Coude 90° angle 2 murs avec fixations murales Kit Arsis, anthracite	53
041730	10ANS	Support de liaison 135° avec fixation murale Kit Arsis, anthracite	53
041740	10ANS	Jonction droite avec fixation murale Kit Arsis, anthracite	53
041750	10ANS	Jonction en T avec fixation murale Kit Arsis, anthracite	53
041800	10ANS	Paire de fixations murales avec bouchons Kit Arsis, blanc	53
041804	10ANS	Longueur droite 400 mm Kit Arsis, blanc	53
041806	10ANS	Longueur droite 600 mm Kit Arsis, blanc	53
041808	10ANS	Longueur droite 800 mm Kit Arsis, blanc	53
041812	10ANS	Longueur droite 1200 mm Kit Arsis, blanc	53
041820	10ANS	Coude 90° angle 2 murs avec fixations murales Kit Arsis, blanc	53
041830	10ANS	Support de liaison 135° avec fixation murale Kit Arsis, blanc	53
041840	10ANS	Jonction droite avec fixation murale Kit Arsis, blanc	53
041850	10ANS	Jonction en T avec fixation murale Kit Arsis, blanc	53
043293	10ANS	Laiton - Barre coudée 90°, Ø 25 mm, chromé	72
043532	10ANS	Laiton - Barre coudée 135°, Ø 25 mm., chromé	72
043533	10ANS	Laiton - Barre coudée 135°, Ø 25 mm, chromé	72
043535	10ANS	Laiton - Barre coudée 135°, Ø 25 mm, 400 x 400 mm, chromé	73
044010	10ANS	Rail + cache 100, Arsis Evolution, anodisé brillant et blanc	18
044013	10ANS	Rail + cache 100, Arsis Evolution, anodisé brillant et anthracite	18
044040	10ANS	Rail + cache 400, Arsis Evolution, anodisé brillant et blanc	19
044043	10ANS	Rail + cache 400, Arsis Evolution, anodisé brillant et anthracite	19
044050	10ANS	Rail + cache 500, Arsis Evolution, anodisé brillant et blanc	20
044053	10ANS	Rail + cache 500, Arsis Evolution, anodisé brillant et anthracite	20
044060	10ANS	Rail + cache 600, Arsis Evolution, anodisé brillant et blanc	21
044063	10ANS	Rail + cache 600, Arsis Evolution, anodisé brillant et anthracite	21
044110	10ANS	Kit platine, Arsis Evolution, blanc	15
044113	10ANS	Kit platine, Arsis Evolution, anthracite	18
044240	10ANS	Rail 400, Arsis Evolution, anodisé brillant	19
044250	10ANS	Rail 500, Arsis Evolution, anodisé brillant	20
044260	10ANS	Rail 600, Arsis Evolution, anodisé brillant	21
044340	10ANS	Cache 400, Arsis Evolution, anodisé brillant	23
044350	10ANS	Cache 500, Arsis Evolution, anodisé brillant	23
044360	10ANS	Cache 600, Arsis Evolution, anodisé brillant	23
044700	2ANS	Verrous, Arsis Evolution, blanc	22
044703	2ANS	Verrous, Arsis Evolution, anthracite	22
044710	10ANS	Platine, Arsis Evolution, blanc	20
044713	10ANS	Platine, Arsis Evolution, anthracite	20
044720	10ANS	Dossier, Arsis Evolution, blanc	19
044723	10ANS	Dossier Arsis Evolution, anthracite	19
044840	10ANS	Barre amovible 443 mm, Arsis Evolution, blanc et anodisé brillant	19

RÉF.	G.	Désignation	Page
044843	10ANS	Barre amovible 443 mm, Arsis Evolution, anthracite et anodisé brillant	19
044850	10ANS	Barre amovible 552,5 mm, Arsis Evolution, blanc et anodisé brillant	20
044853	10ANS	Barre amovible 552,5 mm, Arsis Evolution, anthracite et anodisé brillant	20
044860	10ANS	Barre amovible 662 mm, Arsis Evolution, blanc et anodisé brillant	21
044863	10ANS	Barre amovible 662 mm, Arsis Evolution, anthracite et anodisé brillant	21
045130	10ANS	Barre droite 300 mm ErgoLife, avec embases, blanc	66
045135	10ANS	Barre droite 300 mm ErgoLife, sans embases, blanc	66
045140	10ANS	Barre droite 400 mm ErgoLife, avec embases, blanc	66
045145	10ANS	Barre droite 400 mm ErgoLife, sans embases, blanc	66
045150	10ANS	Barre droite 500 mm ErgoLife, avec embases, blanc	66
045155	10ANS	Barre droite 500 mm ErgoLife, sans embases, blanc	66
045160	10ANS	Barre droite 600 mm ErgoLife, avec embases, blanc	66
045165	10ANS	Barre droite 600 mm ErgoLife, sans embases, blanc	66
045180	10ANS	Barre droite 800 mm ErgoLife, avec embases, blanc	66
045185	10ANS	Barre droite 800 mm ErgoLife, sans embases, blanc	66
045200	10ANS	Barre droite 1000 mm ErgoLife, avec embases, blanc	66
045205	10ANS	Barre droite 1000 mm ErgoLife, sans embases, blanc	66
045210	10ANS	Barre droite 1200 mm ErgoLife, avec coude, avec embases, blanc	66
045215	10ANS	Barre droite 1200 mm ErgoLife, avec coude, sans embases, blanc	66
045220	10ANS	Barre 135° ErgoLife, 3 pts, 400 x 400 mm, avec embases, blanc	66
045225	10ANS	Barre 135° ErgoLife, 3 pts, 400 x 400 mm, sans embases, blanc	66
045270	10ANS	Barre 90° ErgoLife, 400 x 400 mm, avec embases, blanc	66
045275	10ANS	Barre 90° ErgoLife, sans embases, blanc	66
045280	10ANS	Barre en L droite ErgoLife, blanc	67
045281	10ANS	Barre en L droite ErgoLife, blanc	67
045285	10ANS	Barre L droite ErgoLife, sans embases, blanc	67
045286	10ANS	Barre en L droite ErgoLife, sans embases, blanc	67
045290	10ANS	Barre en L gauche ErgoLife, blanc	67
045291	10ANS	Barre en L gauche ErgoLife, blanc	67
045295	10ANS	Barre en L gauche ErgoLife, sans embases, blanc	67
045296	10ANS	Barre en L gauche ErgoLife, sans embases, blanc	67
045315	10ANS	Support douchette coulissant Blanc	42
045318	10ANS	Support douchette coulissant Anthracite	42
045320	2ANS	Porte-papier pour barre relevable ErgoLife, blanc	67
045330	10ANS	Barre 90° angle 2 murs ErgoLife, 3 pts, blanc	68
045335	10ANS	Barre 90° angle 2 murs ErgoLife, 3 pts, sans embases, blanc	68
045340	10ANS	Barre en T ErgoLife, avec embases, 600 x 1200 mm, blanc	67
045341	10ANS	Barre en T ErgoLife, avec embases, 800 mm, blanc	67
045345	10ANS	Barre en T ErgoLife, sans embases, 600 mm, blanc	67
045346	10ANS	Barre en T ErgoLife, sans embases, 800 mm, blanc	67
045360	10ANS	Barre angle 2 murs ErgoLife, blanc	68
045365	10ANS	Barre angle 2 murs ErgoLife, sans embases, blanc	68
045859	10ANS	ERGOLIFE - Barre relevable 600 mm avec béquille, nylon blanc	68
045860	10ANS	ERGOLIFE - Barre relevable 600 mm, nylon blanc	68
045879	10ANS	ERGOLIFE - Barre relevable 800 mm avec béquille, nylon blanc	68
045880	10ANS	ERGOLIFE - Barre relevable 800 mm, nylon blanc	68
047501	1AN	Caillebotis Blanc	34
047534	10ANS	CLASSIC - Siège à suspendre Epoxy Blanc	29
047572	1AN	Réhausse WC avec abattant, Blanc	200
047580	1AN	Réhausse WC, Blanc	200
047590	10ANS	Support miroir, Blanc	203
047601	10ANS	Miroir orientable	202
047610	10ANS	CLASSIC - Plaque de bain Epoxy Blanc	34
047620	10ANS	CLASSIC - Siège de baignoire réglable Epoxy Blanc	35
047629	10ANS	Siège de douche à lattes, taupe & gris chrome	28
047630	10ANS	Siège de douche Classic, blanc	27
047631	10ANS	Siège de douche à lattes, blanc & gris chrome	28
047632	10ANS	Siège de douche à lattes, grande taille, blanc	29
047633	10ANS	Siège de douche à lattes, grande taille, blanc & gris chrome	29
047634	10ANS	Siège de douche à lattes, grande taille, taupe & gris chrome	29
047635	10ANS	Siège de douche à lattes, Noir	28
047640	10ANS	CLASSIC - Siège de baignoire réglable avec dossier Blanc	35
047642	10ANS	Siège de douche à lattes, gris & gris chrome	28

RÉF.	G.	Désignation	Page
047643	10ANS	Siège de douche à lattes, grande taille, gris & gris chrome	29
047650	10ANS	CLASSIC - Tabouret de douche à lattes Blanc	32
047652	10ANS	CLASSIC - Tabouret de douche à lattes Taupe & Gris chromé	32
047670	10ANS	ERGONOMIC - Tabouret de douche Ergonomic Blanc	33
047678	10ANS	CLASSIC - Tabouret de douche à lattes Grande taille Blanc	32
047679	10ANS	CLASSIC - Tabouret de douche à lattes Grande taille Taupe & Gris chromé	32
047710	10ANS	Accoudoir, Arsis Evolution, blanc	15
047711	10ANS	Accoudoir Arsis Evolution, blanc & gris	15
047713	10ANS	Accoudoir Arsis Evolution, anthracite	15
047720	10ANS	Dossier + 2 accoudoirs, Arsis Evolution, blanc	15
047721	10ANS	Dossier + 2 accoudoirs, Arsis Evolution, blanc et gris	15
047723	10ANS	Dossier + 2 accoudoirs, Arsis Evolution, anthracite	15
047725	10ANS	ARSIS - Siège ARSIS Blanc & Bois	15
047728	10ANS	ARSIS - Siège ARSIS Anthracite & Bois	15
047729	10ANS	ARSIS - Siège ARSIS Anthracite	15
047730	10ANS	ARSIS - Siège ARSIS Blanc	15
047731	10ANS	ARSIS - Siège ARSIS Blanc & Gris Mat	15
047733	2ANS	ARSIS - Tablette de douche déclinable ARSIS Noir mat	18
047734	10ANS	ARSIS - Siège ARSIS Anthracite & Gris mat	15
047735	2ANS	ARSIS - Tablette de douche déclinable ARSIS Blanc	18
047739	2ANS	ARSIS - Tablette de douche déclinable ARSIS Anthracite	18
047741	2ANS	ARSIS - Support mural ARSIS Blanc	18
047745	10ANS	ARSIS - Tablette de douche ARSIS Blanc	46
047746	10ANS	ARSIS - Tablette de douche ARSIS Anthracite	46
047747	1AN	ARSIS - Tablette ARSIS Blanc	43
047749	10ANS	ARSIS - Siège ARSIS Anthracite & Oxyde	15
047750	10ANS	ARSIS - Siège ARSIS Noir Mat	15
047751	10ANS	ARSIS - Siège ARSIS Anthracite & Quartz	15
047752	10ANS	ARSIS - Siège ARSIS Blanc & Quartz	15
047770	10ANS	ARSIS - Tabouret de douche ARSIS Blanc	32
047771	10ANS	ARSIS - Tabouret de douche ARSIS Blanc & Gris Mat	32
047774	10ANS	ARSIS - Tabouret de douche ARSIS Anthracite & Gris mat	32
047820	10ANS	Siège Ergonomic hauteur fixe Blanc avec coussin, Assise, dossier et accoudoirs	31
047825	10ANS	Siège Ergonomic H. réglable Blanc avec coussin, Assise, dossier et accoudoirs	30
047830	10ANS	Siège Ergonomic hauteur fixe Blanc avec coussin gris, Assise seule	31
047835	10ANS	Siège Ergonomic hauteur réglable Blanc avec coussin gris, Assise seule	30
047836	10ANS	Siège Ergonomic hauteur réglable Blanc sans coussin, Assise seule	30
047930	10ANS	RITMO - Siège RITMO Blanc	25
048400	1AN	CLASSIC - Poteau de fixation hors cloison Blanc	61
048410	10ANS	ARSIS - Barre d'appui & de relevage multifonctions pour WC Anthracite, gauche	48
048420	10ANS	ARSIS - Barre d'appui multifonctions pour WC Anthracite	48
048430	10ANS	ARSIS - Barre en L multifonctions pour WC Anthracite	49
048440	10ANS	ARSIS - Barre de maintien multifonctions pour WC Anthracite	49
048450	10ANS	ARSIS - Barre d'appui multifonctions pour douche Anthracite	47
048510	10ANS	ARSIS - Barre multifonctions pour WC Anodisé brillant, droite	48
048511	10ANS	ARSIS - Barre multifonctions pour WC Anodisé brillant, gauche	48
048520	10ANS	ARSIS - Barre d'appui multifonctions pour WC Anodisé brillant	48
048530	10ANS	ARSIS - Barre en L multifonctions pour WC Anodisé brillant	49
048540	10ANS	ARSIS - Barre de maintien multifonctions pour WC Anodisé brillant	49
048550	10ANS	ARSIS - Barre d'appui multifonctions pour douche Anodisé brillant	47
048610	10ANS	Béquille de soutien Arsis, blanc	50
048660	10ANS	Barre relevable 600 mm Arsis, blanc	18
048661	10ANS	Barre relevable et béquille de soutien 600 mm Arsis, blanc	51
048680	10ANS	Barre relevable 770 mm Arsis, blanc	50
048681	10ANS	Barre relevable et béquille de soutien 770 mm Arsis, blanc	51
048710	10ANS	Béquille de soutien Arsis, anthracite	50
048760	10ANS	Barre relevable 600 mm Arsis, anthracite et chromé	18
048761	10ANS	Barre relevable et béquille de soutien 600 mm Arsis, anthracite et chromé	51
048780	10ANS	Barre relevable 770 mm Arsis, anthracite & chromé	50
048781	10ANS	Barre relevable et béquille de soutien 770 mm Arsis, anthracite et chromé	51
048809	10ANS	Inox - Béquille de soutien Brossé	77
048810	10ANS	CLASSIC - Béquille de soutien Blanc	61
048820	10ANS	CLASSIC - Distributeur papier rouleau Blanc	61

RÉF.	G.	Désignation	Page
048859	10ANS	CLASSIC - Barre relevable avec béquille de soutien 600 mm, blanc	60
048860	10ANS	CLASSIC - Barre relevable 600 mm, blanc	60
048865	10ANS	Barre relevable 600 mm, blanc & brossé	77
048866	10ANS	Barre relevable avec béquille de soutien 600 mm, blanc & brossé	77
048879	10ANS	CLASSIC - Barre relevable avec béquille de soutien 770 mm, blanc	60
048880	10ANS	CLASSIC - Barre relevable 770 mm, blanc	60
048885	10ANS	Barre relevable 770 mm, blanc & brossé	77
048886	10ANS	Barre relevable avec béquille de soutien 770 mm, blanc & brossé	77
048960	10ANS	Barre relevable 600 mm Arsis, blanc & chromé mat	18
048961	10ANS	Barre relevable et béquille de soutien 600 mm Arsis, blanc & chromé mat	51
048980	10ANS	Barre relevable 770 mm Arsis, blanc & chromé mat	50
048981	10ANS	Barre relevable et béquille de soutien 770 mm Arsis, blanc & chromé mat	51
049017	2ANS	ARSIS - Porte-balayette Poli brillant	181
049018	2ANS	ARSIS - Porte-peignoir Chromé	180
049130	10ANS	CLASSIC - Barre droite Ø 30 mm, 300 mm, blanc	57
049135	5ANS	Barre droite Soft Ø 30 mm, 300 mm, gris	64
049136	5ANS	Barre droite Soft Ø 30 mm, 300 mm, taupe	64
049140	10ANS	CLASSIC - Barre droite Ø 30 mm, 400 mm, blanc	57
049150	10ANS	CLASSIC - Barre droite Ø 30 mm, 500 mm, blanc	57
049160	10ANS	CLASSIC - Barre droite Ø 30 mm, 600 mm, blanc	57
049165	5ANS	Barre droite Soft Ø 30 mm, 600 mm, gris	64
049166	5ANS	Barre droite Soft Ø 30 mm, 600 mm, taupe	64
049180	10ANS	CLASSIC - Barre droite Ø 30 mm, 800 mm, blanc	57
049220	10ANS	CLASSIC - Barre coudée 135°, Ø 30 mm, 265 x 265 mm, blanc	57
049225	5ANS	Barre 135° Soft, Ø 30 mm, 265 x 265 mm, gris	64
049226	5ANS	Barre 135° Soft, Ø 30 mm, 265 x 265 mm, taupe	64
049230	10ANS	CLASSIC - Barre coudée 135°, Ø 30 mm, 400 x 400 mm, blanc	57
049240	10ANS	CLASSIC - Barre coudée 90°, 400 x 400 mm, blanc	57
049250	10ANS	CLASSIC - Barre 90° angle 2 murs, 500 x 500 mm, 3 pts, blanc	59
049270	10ANS	CLASSIC - Barre coudée 135°, Ø 30 mm, 400 x 400 mm, 3 pts, blanc	57
049315	10ANS	CLASSIC - Support douchette coulissant Blanc	58
049319	10ANS	Laiton - Support douchette coulissant Chromé	70
049320	10ANS	CLASSIC - Porte-papier Blanc	59
049321	10ANS	CLASSIC - Porte-savon Blanc	59
049322	10ANS	CLASSIC - Porte-canne, sac ou vêtement Blanc	59
049330	10ANS	CLASSIC - Barre 90° angle 2 murs, 750 x 750 mm, 3 pts, Blanc	59
049340	10ANS	CLASSIC - Barre en T Blanc	58
049360	10ANS	CLASSIC - Barre d'appui et de maintien angle 2 murs Blanc	59
049390	10ANS	CLASSIC - Barre en L Blanc - version gauche	58
049391	10ANS	CLASSIC - Barre en L Blanc - version droite	58
049430	5ANS	Barre droite monopoutre, Ø 25 mm, 320 mm, brossé	75

RÉF.	G.	Désignation	Page
049530	5ANS	Barre droite, Ø 30 mm, 300 mm, brossé	75
049535	10ANS	Barre 135° Arsis Full Black, 400 x 400 mm, 3 pts, noir mat	43
049541	10ANS	Barre droite 400 mm Arsis Full Black, noir mat	43
049542	10ANS	Barre droite 400 mm Arsis Fantasy, blanc & quartz	43
049550	5ANS	Barre droite, Ø 30 mm, 500 mm, brossé	75
049561	10ANS	Barre droite 600 mm Arsis Full Black, noir mat	43
049580	5ANS	Barre droite, Ø 30 mm, 800 mm, brossé	75
049611	2ANS	ARSIS - Porte-peignoir Anodisé brillant	180
049612	2ANS	ARSIS - Porte-serviette double Anodisé brillant	180
049613	2ANS	ARSIS - Distributeur papier hygiénique Anodisé brillant	181
049614	2ANS	ARSIS - Distributeur papier hygiénique Anodisé brillant	181
049615	2ANS	ARSIS - Réserve papier hygiénique Anodisé brillant	181
049619	10ANS	ARSIS - Barre de maintien pour douche Anodisé brillant	44
049621	10ANS	ARSIS - Barre d'appui en T ou en L Anodisé brillant	45
049630	5ANS	Barre 135°, Ø 30 mm, 265 x 265 mm, brossé	75
049632	10ANS	Barre 135° Arsis, 200 x 200 mm, anodisé brillant	43
049635	10ANS	Barre 135° Arsis, 400 x 400 mm, 3 pts, anodisé brillant	43
049640	5ANS	Barre 135°, Ø 30 mm, 400 x 400 mm, brossé	75
049641	10ANS	Barre droite 400 mm Arsis, anodisé brillant	42
049661	10ANS	Barre droite 600 mm Arsis, anodisé brillant	42
049711	2ANS	ARSIS - Porte-peignoir Anthracite	180
049712	2ANS	ARSIS - Porte-serviette double Anthracite	180
049713	2ANS	ARSIS - Distributeur papier hygiénique Anthracite	181
049714	2ANS	ARSIS - Distributeur papier hygiénique Anthracite	181
049715	2ANS	ARSIS - Réserve papier hygiénique Anthracite	181
049719	10ANS	ARSIS - Barre de maintien pour douche Anthracite	44
049721	10ANS	ARSIS - Barre d'appui en T ou en L Anthracite	45
049725	10ANS	ARSIS - Barre angle 2 murs ARSIS Anthracite	46
049731	10ANS	ARSIS - Barre d'appui 90° angle 2 murs ARSIS Anthracite	47
049732	10ANS	Barre 135° Arsis, 200 x 200 mm, anthracite	43
049735	10ANS	Barre 135° Arsis, 3 pts, 400 x 400 mm, anthracite	43
049741	10ANS	Barre droite 400 mm Arsis, anthracite	42
049761	10ANS	Barre droite 600 mm Arsis, anthracite	42
049811	2ANS	ARSIS - Porte-peignoir Blanc	180
049812	2ANS	ARSIS - Porte-serviette double Blanc	180
049813	2ANS	ARSIS - Distributeur papier hygiénique Blanc	181
049814	2ANS	ARSIS - Distributeur papier hygiénique Blanc	181
049815	2ANS	ARSIS - Réserve papier hygiénique Blanc	181
049817	2ANS	ARSIS - Porte-balayette Blanc & poil brillant	181
049818	2ANS	ARSIS - Porte-peignoir Blanc	180
049819	10ANS	ARSIS - Barre de maintien pour douche Blanc	44
049820	10ANS	ARSIS - Barre d'appui en T ou en L Blanc	45
049825	10ANS	ARSIS - Barre angle 2 murs Arsis, blanc	46
049830	10ANS	ARSIS - Barre d'appui 90° angle 2 murs ARSIS blanc	47
049832	10ANS	Barre 135° Arsis, 200 x 200 mm, blanc	43
049833	10ANS	Barre 135° Arsis, 400 x 400 mm, blanc	43
049835	10ANS	Barre 135° Arsis, 3 pts, 400 x 400 mm, blanc	43
049840	10ANS	Barre droite 400 mm Arsis, blanc	42
049850	10ANS	Barre droite 500 mm Arsis, blanc	42
049860	10ANS	Barre droite 600 mm Arsis, blanc	42
049880	10ANS	Barre droite 800 mm Arsis, blanc	42
049890	10ANS	Barre droite 1000 mm Arsis, blanc	42
049911	2ANS	ARSIS - Porte-peignoir Blanc & chromé mat	180
049912	2ANS	ARSIS - Porte-serviette double Blanc & chromé mat	180
049913	2ANS	ARSIS - Distributeur papier hygiénique Blanc & chromé mat	181
049914	2ANS	ARSIS - Distributeur papier hygiénique Blanc & chromé mat	181
049915	2ANS	ARSIS - Réserve papier hygiénique Blanc & chromé mat	181
049919	10ANS	ARSIS - Barre de maintien pour douche Blanc & Chromé mat	44
049920	10ANS	ARSIS - Barre d'appui en T ou en L Blanc & Chromé mat	45
049925	10ANS	ARSIS - Barre angle 2 murs Arsis, blanc & chromé mat	46
049930	10ANS	ARSIS - Barre d'appui 90° angle 2 murs ARSIS blanc & chromé mat	47
049932	10ANS	Barre 135° Arsis, 200 x 200 mm, blanc & chromé mat	43
049933	10ANS	Barre 135° Arsis, 400 x 400 mm, blanc & chromé mat	43

RÉF.	G.	Désignation	Page
049935	10ANS	Barre 135° Arsis, 3 pts, 400 x 400 mm, blanc & chromé mat	43
049940	10ANS	Barre droite 400 mm Arsis, blanc & chromé mat	42
049950	10ANS	Barre droite 500 mm Arsis, blanc & chromé mat	42
049980	10ANS	Barre droite 800 mm Arsis, blanc & chromé mat	42
049990	10ANS	Barre droite 1000 mm Arsis, blanc & chromé mat	42
052110	3ANS	Support lavabo réglable à vérin, Pour lavabo de 12 à 18 kg	121
052210	3ANS	Support lavabo réglable électrique, Pour lavabo de 18 à 25 kg	121
052320	3ANS	Lavabo Royan, blanc	110
052330	2ANS	Cornière, 500 mm	117
052331	2ANS	Console, 300 mm	117
052332	2ANS	Console, 400 mm	117
052333	2ANS	Console, Réduite 400 mm	117
052334	2ANS	Cornière, 1000 mm	117
052335	2ANS	Pied support réglable, Poli brillant	117
052336	-	Kit de réparation	119
052337	1AN	Poubelle pour plans vasque, Ronde	119
052338	1AN	Poubelle pour plans vasque, Carrée	119
052339	1AN	Poubelle pour plans vasque, Rectangle	119
052350	2ANS	Bonde vasque Clic Clac, ABS Blanc	119
052351	2ANS	Bonde vasque Clic Clac universelle, Laiton chromé	119
052352	2ANS	Bonde vasque Clic Clac universelle, Laiton Noir mat	119
052353	2ANS	Bonde vasque écoulement libre, Laiton chromé	119
052354	2ANS	Bonde vasque écoulement libre, Laiton noir mat	119
052355	2ANS	Bonde vasque écoulement libre avec grille, Laiton chromé	119
052356	2ANS	Siphon design, Laiton Chromé	118
052357	2ANS	Siphon design, Laiton Noir mat	118
052358	2ANS	Siphon design Eco, Blanc	118
052380	2ANS	Siphon de sol Inox, 100 x 100 mm, sortie verticale 40mm	118
052381	2ANS	Siphon de sol Inox, 150 x 150 mm, sortie verticale 50mm	118
052382	2ANS	Siphon de sol Inox, 200 x 200 mm, sortie verticale 50mm	118
052383	2ANS	Siphon de sol Laiton chromé, 120 x 120 mm, sortie horizontale 40mm	118
052384	2ANS	Siphon de sol Laiton chromé, 100 x 100 mm, sortie verticale 40mm	118
052396	2ANS	Plan vasque Quiberon, Sur-mesure	116
052600	2ANS	Plan vasque Opale, 1 vasque, 600 mm	113
052601	2ANS	Plan vasque Opale, 1 vasque, 700 mm	113
052602	2ANS	Plan vasque Opale, 1 vasque, 800 mm	113
052603	2ANS	Plan vasque Opale, 1 vasque, 900 mm	113
052604	2ANS	Plan vasque Opale, 1 vasque, 1000 mm	113
052605	2ANS	Plan vasque Opale, 1 vasque, 1100 mm	113
052606	2ANS	Plan vasque Opale, 1 vasque, 1400 mm	113
052607	2ANS	Plan vasque Opale, 1 vasque, 1600 mm	113
052608	2ANS	Plan vasque Opale, 1 vasque, 2200 mm	113
052609	2ANS	Plan vasque Opale, 2 vasques, 1200 mm	113
052610	2ANS	Plan vasque Opale, 2 vasques, 1600 mm	113
052611	2ANS	Plan vasque Opale, 2 vasques, 2200 mm	113
052612	2ANS	Plan vasque Opale, 3 vasques, 2400 mm	113
052613	2ANS	Plan vasque Roanne, blanc	113
052614	2ANS	Plan vasque Satine, blanc, Version droite	106
052615	2ANS	Plan vasque Senlis, blanc	106
052616	2ANS	Plan vasque Virginie Blanc	107
052618	2ANS	Plan vasque Virgule, blanc, Version droite	107
052619	2ANS	Plan vasque Grenada, blanc, Arrondi à droite	112
052620	2ANS	Plan vasque Colorado, 1 vasque, 700 mm	109
052621	2ANS	Plan vasque Colorado, 1 vasque, 800 mm	109
052622	2ANS	Plan vasque Colorado, 1 vasque, 900 mm	109
052623	2ANS	Plan vasque Colorado, 1 vasque, 1000 mm	109
052624	2ANS	Plan vasque Colorado, 1 vasque, 1100 mm	109
052625	2ANS	Plan vasque Colorado, 2 vasques, 2100 mm	109
052626	2ANS	Plan vasque Espérance, blanc, Pointe à droite	105
052627	2ANS	Plan vasque Hyères, blanc, Arrondi à droite	112
052628	2ANS	Plan vasque Le Havre, blanc, Pointe à droite	105
052629	2ANS	Plan vasque Mirage, blanc	106
052630	2ANS	Plan vasque Del Rio, 1 vasque, 600 mm	110

RÉF.	G.	Désignation	Page
052631	2ANS	Plan vasque Del Rio, 1 vasque, 700 mm	110
052632	2ANS	Plan vasque Del Rio, 1 vasque, 800 mm	110
052633	2ANS	Plan vasque Del Rio, 1 vasque, 900 mm	110
052634	2ANS	Plan vasque Del Rio, 1 vasque, 1000 mm	110
052635	2ANS	Plan vasque Del Rio, 1 vasque, 1200 mm	110
052636	2ANS	Plan vasque Del Rio, 1 vasque, 1400 mm	110
052637	2ANS	Plan vasque Del Rio, 1 vasque, 1600 mm	110
052638	2ANS	Plan vasque Del Rio, 1 vasque, 2200 mm	110
052639	2ANS	Plan vasque Del Rio, 2 vasques, 1200 mm	110
052640	2ANS	Plan vasque Del Rio, 2 vasques, 1600 mm	110
052641	2ANS	Plan vasque Del Rio, 2 vasques, 2200 mm	110
052642	2ANS	Plan vasque Del Rio, 3 vasques, 2400 mm	110
052643	2ANS	Plan vasque Acquarelle, blanc	108
052644	2ANS	Plan vasque Brasero, blanc, Pointe à droite	104
052645	2ANS	Plan vasque Clemery, blanc, Version droite	104
052646	2ANS	Plan vasque Acajou, blanc, Version droite	108
052647	2ANS	Plan vasque Aurya, Blanc	104
052648	2ANS	Plan vasque Floride, 1 vasque, 600 mm	111
052649	2ANS	Plan vasque Floride, 1 vasque, 700 mm	111
052650	2ANS	Plan vasque Floride, 1 vasque, 800 mm	111
052651	2ANS	Plan vasque Floride, 1 vasque, 900 mm	111
052652	2ANS	Plan vasque Floride, 1 vasque, 1000 mm	111
052653	2ANS	Plan vasque Floride, 1 vasque, 1200 mm	111
052654	2ANS	Plan vasque Floride, 1 vasque, 1400 mm	111
052655	2ANS	Plan vasque Floride, 1 vasque, 1600 mm	111
052656	2ANS	Plan vasque Floride, 2 vasques, 2200 mm	111
052657	2ANS	Plan vasque Floride, 2 vasques, 1200 mm	111
052658	2ANS	Plan vasque Floride, 2 vasques, 1600 mm	111
052659	2ANS	Plan vasque Floride, 2 vasques, 2200 mm	111
052660	2ANS	Plan vasque Floride, 3 vasques, 2400 mm	111
052661	2ANS	Plan vasque Floride d'angle, blanc, Version droite	105
052662	2ANS	Plan vasque Arles, blanc	108
052663	2ANS	Plan vasque Lagune, blanc / sans dossier, 1000 mm	116
052663	2ANS	Plan vasque Lagune, blanc / avec dossier, 1000 mm	116
052664	2ANS	Plan vasque Lagune, blanc / sans dossier, 1500 mm	116
052664	2ANS	Plan vasque Lagune, blanc / avec dossier, 1500 mm	116
052665	2ANS	Plan vasque Lagune, blanc / sans dossier, 2000 mm	116
052665	2ANS	Plan vasque Lagune, blanc / avec dossier, 2000 mm	116
052666	2ANS	Plan vasque Gaya, 1 vasque, 1000 mm	112
052667	2ANS	Plan vasque Gaya, 1 vasque, 1200 mm	112
052668	2ANS	Plan vasque Gaya, 1 vasque, 1500 mm	112
052669	2ANS	Plan vasque Gaya, 1 vasque, 1800 mm	112
052670	2ANS	Plan vasque Gaya, 1 vasque, 2000 mm	112
052672	2ANS	Vasque à poser Loba, Blanc	171
052673	2ANS	Plan vasque pour lave-linge Linéa, blanc, Vasque à droite	171
052674	2ANS	Vasque à poser Piccolo, Blanc	171
052675	2ANS	Lave-mains à suspendre Supra, blanc, Version droite	171
052676	2ANS	Lave-bras Brava, Blanc	120
052677	2ANS	Séparateur d'urinoir Paimpol, Blanc	101
052678	2ANS	Plan vasque Colorado, 1 vasque, 1500 mm	109
052679	2ANS	Plan vasque Colorado, 1 vasque, 2100 mm	109
052681	2ANS	Plan vasque Acajou, blanc, Version gauche	108
052682	2ANS	Plan vasque Brasero, blanc, Pointe à gauche	104
052683	2ANS	Plan vasque Clemery, blanc, Version gauche	104
052684	2ANS	Plan vasque Espérance, blanc, Pointe à gauche	105
052685	2ANS	Plan vasque Floride d'angle, blanc, Version gauche	105
052686	2ANS	Plan vasque Grenada, blanc, Arrondi à gauche	112
052687	2ANS	Plan vasque Hyères, blanc, Arrondi à gauche	112
052688	2ANS	Plan vasque Le Havre, blanc, Pointe à gauche	105
052689	2ANS	Plan vasque Satine, blanc, Version gauche	106
052690	2ANS	Plan vasque Virgule, blanc, Version gauche	107
052691	2ANS	Plan vasque pour lave-linge Linéa, blanc, Vasque à gauche	171
052692	2ANS	Lave-mains à suspendre Supra, blanc, Version gauche	171

RÉF.	G.	Désignation	Page
053000	5'ANS	DS Integra sur gorge, Chromé, Piles 6V Lithium ou Secteur	131
053001	5'ANS	DS Integra sur gorge, Noir mat, Piles 6V Lithium ou Secteur	131
053002	5'ANS	DS Integra mural, Chromé, Piles 6V Lithium ou Secteur	131
053003	5'ANS	DS Integra mural, Noir mat, Piles 6V Lithium ou Secteur	131
053010	5'ANS	Robinet Éléos Integra sur gorge - Chromé - Secteur / piles externes	90
053011	5'ANS	Robinet Éléos Integra sur gorge - Noir mat - Secteur / piles externes	90
053012	5'ANS	Robinet Éléos Integra sur gorge - Chromé - Piles 6V Lithium intégrées	90
053013	5'ANS	Robinet Éléos Integra sur gorge - Noir mat - Piles 6V Lithium intégrées	90
053014	5'ANS	Mitigeur Éléos Integra sur gorge - Chromé - Secteur / piles externes	90
053015	5'ANS	Mitigeur Éléos Integra sur gorge - Noir mat - Secteur / piles externes	90
053016	5'ANS	Mitigeur Éléos Integra sur gorge - Chromé - Piles 6V Lithium intégrées	90
053017	5'ANS	Mitigeur Éléos Integra sur gorge - Noir mat - Piles 6V Lithium intégrées	90
053018	5'ANS	Robinet Éléos Integra mural - Chromé - Secteur / piles externes	91
053019	5'ANS	Robinet Éléos Integra mural - Noir mat - Secteur / piles externes	91
053020	5'ANS	Robinet Éléos Integra mural - Chromé - Piles 6V Lithium intégrées	91
053021	5'ANS	Robinet Éléos Integra mural - Noir mat - Piles 6V Lithium intégrées	91
053022	5'ANS	Mitigeur Éléos Integra mural - Chromé - Secteur / piles externes	91
053023	5'ANS	Mitigeur Éléos Integra mural - Noir mat - Secteur / piles externes	91
053024	5'ANS	Mitigeur Éléos Integra mural - Chromé - Piles 6V Lithium intégrées	91
053025	5'ANS	Mitigeur Éléos Integra mural - Noir mat - Piles 6V Lithium intégrées	91
053100	5'ANS	DS Cygna sur gorge, Chromé, Piles 6V Lithium ou Secteur - H.67,5mm	132
053101	5'ANS	DS Cygna sur gorge, Noir mat, Piles 6V Lithium ou Secteur - H.67,5mm	132
053102	5'ANS	DS Cygna sur gorge, Chromé, Piles 6V Lithium ou Secteur - H.195,5mm	132
053103	5'ANS	DS Cygna sur gorge, Noir mat, Piles 6V Lithium ou Secteur - H.195,5mm	132
053104	5'ANS	DS Cygna mural, Chromé, Piles 6V Lithium ou Secteur	133
053105	5'ANS	DS Cygna mural, Noir mat, Piles 6V Lithium ou Secteur	133
053110	5'ANS	Robinet Éléos Cygna sur gorge - Chromé - Piles 6V Lithium / Secteur - H.160 mm	92
053111	5'ANS	Robinet Éléos Cygna sur gorge - Noir mat - Piles 6V Lithium / Secteur - H.160 mm	92
053112	5'ANS	Robinet Éléos Cygna sur gorge - Chromé - Piles 6V Lithium / Secteur - H.245,5 mm	92
053113	5'ANS	Robinet Éléos Cygna sur gorge - Noir mat - Piles 6V Lithium / Secteur - H.245,5 mm	92
053116	5'ANS	Robinet Éléos Cygna mural (L.186 mm, Chromé) - Piles 6V Lithium / Secteur	92
053117	5'ANS	Robinet Éléos Cygna mural (L.186 mm, Noir mat) - Piles 6V Lithium / Secteur	92
053200	5'ANS	DS Classica sur gorge, Chromé, Piles 6V Lithium ou Secteur	133
053201	5'ANS	DS Classica sur gorge, Noir mat, Piles 6V Lithium ou Secteur	133
053210	5'ANS	Robinet Éléos Classica sur gorge (Chromé) - Piles 6V Lithium / Secteur	93
053211	5'ANS	Robinet Éléos Classica sur gorge (Noir mat) - Piles 6V Lithium / Secteur	93
053212	5'ANS	Mitigeur Éléos Classica sur gorge - Chromé - Piles 6V Lithium intégrées	93
053213	5'ANS	Mitigeur Éléos Classica sur gorge - Noir mat - Piles 6V Lithium	

RÉF.	G.	Désignation	Page
063624	5ANS	Distributeur papier WC, Gd modèle. Avec couvercle et fermeture à clé, Poli brillant	128
063625	2ANS	CLASSIC Inox - Distributeur papier hygiénique avec couvercle Poli brillant	199
065144	2ANS	FIL - Porte-éponge & savon mural Poli brillant	187
065522	2ANS	FIL - Porte-éponge & savon sur pieds Poli brillant	187
065801	2ANS	CLASSIC Inox - Porte-peignoir Poli brillant	198
065802	2ANS	CLASSIC Inox - Porte-peignoir Poli brillant	198
065803	2ANS	CLASSIC Inox - Porte-peignoir Poli brillant	198
080021	2ANS	Barre a ventouse 30 cm bicolore blc/noir	201
080022	2ANS	Barre a ventouse 40 cm bicolore blc/noir	201
100110	2ANS	CUBIC - Rack porte-serviette Chromé	183
100115	2ANS	CUBIC - Porte-savon mural Chromé	182
100130	2ANS	CUBIC - Porte-peignoir Chromé	182
100132	2ANS	CUBIC - Porte-peignoir Chromé	182
100140	2ANS	CUBIC - Porte-serviette Chromé	183
100142	2ANS	CUBIC - Porte-serviette Chromé	183
100145	2ANS	CUBIC - Porte-serviette anneau Chromé	183
100150	2ANS	CUBIC - Tablette lavabo Chromé	182
100155	2ANS	CUBIC - Porte-verre mural Chromé	182
100160	2ANS	CUBIC - Distributeur papier hygiénique Chromé	183
100165	2ANS	CUBIC - Distributeur papier hygiénique avec capot Chromé	183
100190	2ANS	CUBIC - Porte-balayette mural Chromé	183
200110	2ANS	STYLE - Rack Porte-serviettes Brossé	191
200115	2ANS	STYLE - Porte-savon mural Brossé	190
200130	2ANS	STYLE - Porte-peignoir Brossé	190
200132	2ANS	STYLE - Porte-peignoir Brossé	190
200140	2ANS	STYLE - Porte-serviettes Brossé	191
200142	2ANS	STYLE - Porte-serviettes Brossé	191
200150	2ANS	STYLE - Tablette lavabo Brossé	190
200160	2ANS	STYLE - Distributeur papier hygiénique avec capot Brossé	191
200170	2ANS	STYLE - Réserve papier hygiénique Brossé	191
200190	2ANS	STYLE - Porte-balayette mural Brossé	191
300110	2ANS	PURE - Rack porte-serviette Chromé	185
300115	2ANS	PURE - Porte-savon mural Chromé	184
300130	2ANS	PURE - Porte-peignoir Chromé	184
300132	2ANS	PURE - Porte-peignoir Chromé	184
300140	2ANS	PURE - Porte-serviette Chromé	185
300142	2ANS	PURE - Porte-serviette Chromé	185
300150	2ANS	PURE - Tablette lavabo Chromé	184
300160	2ANS	PURE - Distributeur papier hygiénique Chromé	185
300170	2ANS	PURE - Réserve papier hygiénique Chromé	185
300190	2ANS	PURE - Porte-balayette mural Chromé	185
381532	10ANS	Barre 135°, Ø 32 mm, chromé	70
381533	10ANS	Barre 135°, Ø 32 mm, chromé	70
381533	10ANS	Barre 135°, Ø 32 mm, chromé	70
381535	10ANS	Barre 135°, Ø 32 mm, 3 pts, chromé	70
381536	10ANS	Barre angle 2 murs, Ø 32 mm, chromé	70
381537	10ANS	Barre d'appui en T, Ø 32 mm, 1000 x 600 mm, chromé	71
381538	10ANS	Barre d'appui en L, à droite, Ø 32 mm, chromé	71
381539	10ANS	Barre d'appui en L, à gauche, Ø 32 mm, chromé	71
381934	10ANS	Barre droite, Ø 32 mm, 400 mm, chromé	70
381935	10ANS	Barre droite, Ø 32 mm, 500 mm, chromé	70
381936	10ANS	Barre droite, Ø 32 mm, 600 mm, chromé	70
381938	10ANS	Barre droite, Ø 32 mm, 800 mm, chromé	70
381940	10ANS	Barre droite, Ø 32 mm, 1000 mm, chromé	70
400711	5ANS	ALUR - Porte-peignoir, Noir mat	175
400712	5ANS	ALUR - Porte-serviette 1 barre, Noir mat	176
400713	5ANS	ALUR - Distributeur papier hygiénique, Noir mat	178
400715	5ANS	ALUR - Distributeur papier hygiénique double avec tablette, Noir mat	178
400716	5ANS	ALUR - Réserve papier hygiénique, Noir mat	178
400717	5ANS	ALUR - Porte-balayette mural, Noir mat	178
400718	5ANS	ALUR - Crochet porte-peignoir, Noir mat	175
400719	5ANS	ALUR - Crochet porte-peignoir double, Noir mat	175

RÉF.	G.	Désignation	Page
400720	5ANS	ALUR - Porte-serviette 2 barres, Noir mat	176
400721	5ANS	ALUR - Rack porte-serviette, Noir mat	176
400722	5ANS	ALUR - Porte-savon, Noir mat	175
400723	5ANS	ALUR - Tablette lavabo, Noir mat	175
400724	5ANS	ALUR - Tablette lavabo avec porte-verre, Noir mat	175
400726	5ANS	ALUR - Tablette de douche rectangulaire, Noir mat	177
400727	5ANS	ALUR - Tablette de douche 2 niveaux, Noir mat	177
400728	5ANS	ALUR - Tablette de douche triangulaire, Noir mat	177
400729	5ANS	ALUR - Tablette de douche angle en L, Noir mat	177
400811	5ANS	ALUR - Porte-peignoir, Blanc mat	175
400812	5ANS	ALUR - Porte-serviette 1 barre, Blanc mat	176
400813	5ANS	ALUR - Distributeur papier hygiénique, Blanc mat	178
400815	5ANS	ALUR - Distributeur papier hygiénique double avec tablette, Blanc mat	178
400816	5ANS	ALUR - Réserve papier hygiénique, Blanc mat	178
400817	5ANS	ALUR - Porte-balayette mural, Blanc mat	178
400818	5ANS	ALUR - Crochet porte-peignoir, Blanc mat	175
400819	5ANS	ALUR - Crochet porte-peignoir double, Blanc mat	175
400820	5ANS	ALUR - Porte-serviette 2 barres, Blanc mat	176
400821	5ANS	ALUR - Rack porte-serviette, Blanc mat	176
400822	5ANS	ALUR - Porte-savon, Blanc mat	175
400823	5ANS	ALUR - Tablette lavabo, Blanc mat	175
400824	5ANS	ALUR - Tablette lavabo avec porte-verre, Blanc mat	175
400826	5ANS	ALUR - Tablette de douche rectangulaire, Blanc mat	177
400827	5ANS	ALUR - Tablette de douche 2 niveaux, Blanc mat	177
400828	5ANS	ALUR - Tablette de douche triangulaire, Blanc mat	177
400829	5ANS	ALUR - Tablette de douche angle en L, Blanc mat	177
400911	5ANS	ALUR - Porte-peignoir, Gris mat	175
400912	5ANS	ALUR - Porte-serviette 1 barre, Gris mat	176
400913	5ANS	ALUR - Distributeur papier hygiénique, Gris mat	178
400915	5ANS	ALUR - Distributeur papier hygiénique double avec tablette, Gris mat	178
400916	5ANS	ALUR - Réserve papier hygiénique, Gris mat	178
400917	5ANS	ALUR - Porte-balayette mural, Gris mat	178
400918	5ANS	ALUR - Crochet porte-peignoir, Gris mat	175
400919	5ANS	ALUR - Crochet porte-peignoir double, Gris mat	175
400920	5ANS	ALUR - Porte-serviette 2 barres, Gris mat	176
400921	5ANS	ALUR - Rack porte-serviette, Gris mat	176
400922	5ANS	ALUR - Porte-savon, Gris mat	175
400923	5ANS	ALUR - Tablette lavabo, Gris mat	175
400924	5ANS	ALUR - Tablette lavabo avec porte-verre, Gris mat	175
400926	5ANS	ALUR - Tablette de douche rectangulaire, Gris mat	177
400927	5ANS	ALUR - Tablette de douche 2 niveaux, Gris mat	177
400928	5ANS	ALUR - Tablette de douche triangulaire, Gris mat	177
400929	5ANS	ALUR - Tablette de douche angle en L, Gris mat	177
490130	10ANS	Antibactérien - Barre droite Blanc Ø 30 mm, 300 mm	63
490140	10ANS	Antibactérien - Barre droite Blanc Ø 30 mm, 400 mm	63
490160	10ANS	Antibactérien - Barre droite Blanc Ø 30 mm, 600 mm	63
490270	10ANS	Antibactérien - Barre coudée 135° Blanc	63
490340	10ANS	Antibactérien - Barre en T Blanc	63
490360	10ANS	Antibactérien - Barre en T angle 2 murs Blanc	63
607864	5ANS	Porte-balayette, Poli brillant, A = 735 mm / Manche long	129
607868	5ANS	Porte-balayette, Poli brillant, A = 390 mm / Manche standard	129
693312	5ANS	Anneaux rideaux de douche, chromé, Fil laiton chromé.	167
801080	2ANS	Receveur Fitéo 1000 x 800 mm	159
801090	2ANS	Receveur Fitéo 900 x 900 mm	159
801270	2ANS	Receveur Fitéo 1200 x 700 mm	159
801280	2ANS	Receveur Fitéo 1200 x 800 mm	159
801290	2ANS	Receveur Fitéo 1200 x 900 mm	159
801470	2ANS	Receveur Fitéo 1400 x 700 mm	159
801480	2ANS	Receveur Fitéo 1400 x 800 mm	159
801490	2ANS	Receveur Fitéo 1400 x 900 mm	159
801670	2ANS	Receveur Fitéo 1600 x 700 mm	159
801680	2ANS	Receveur Fitéo 1600 x 800 mm	159

RÉF.	G.	Désignation	Page
801690	2ANS	Receveur Fitéo 1600 x 900 mm	159
801880	2ANS	Receveur Fitéo 1800 x 800 mm	159
801890	2ANS	Receveur Fitéo 1800 x 900 mm	159
801900	2ANS	Plots stabilisateurs réglables Noir	160
801911	2ANS	Bonde extra-plate Noir	155
801912	-	Kit d'étanchéité Taille M - Périmètre < 4m	161
801913	-	Kit d'étanchéité Taille L - Périmètre > 4m	161
801914	-	Complément kit d'étanchéité Angle entrant	161
801915	-	Complément kit d'étanchéité Angle Niche lot de 2	161
801918	2ANS	Rampe d'accès fauteuil roulant BLANC 1800 x 124 mm	159
801920	2ANS	Kit tablier BLANC 2000 x 124 x 10 mm	160
801921	2ANS	Kit tablier GRIS 2000 x 124 x 10 mm	160
801922	2ANS	Liaison d'angle pour rampe BLANC 124 x 124 mm	159
801990	2ANS	Kit tablier BLANC 900 x 124 x 10 mm	160
801991	2ANS	Kit tablier GRIS 900 x 124 x 10 mm	160
801992	2ANS	Rampe d'accès fauteuil roulant BLANC 900 x 124 mm	159
802300	2ANS	Fitéo Flex angle basse : Receveur blanc 1200X800 paroi fixe 1200	151
802301	2ANS	Fitéo Flex angle basse : Receveur blanc 1400X800 paroi fixe 1200	151
802302	2ANS	Fitéo Flex angle basse : Receveur blanc 1600X800 paroi fixe 1200	151
802303	2ANS	Fitéo Flex angle basse : Receveur blanc 1800X800 paroi fixe 1200	151
802304	2ANS	Fitéo Flex angle basse : Receveur blanc 1200X900 paroi fixe 1200	151
802305	2ANS	Fitéo Flex angle basse : Receveur blanc 1400X900 paroi fixe 1200	151
802306	2ANS	Fitéo Flex angle basse : Receveur blanc 1600X900 paroi fixe 1200	151
802307	2ANS	Fitéo Flex angle basse : Receveur blanc 1800X900 paroi fixe 1200	151
802308	2ANS	Fitéo Flex angle basse : Receveur blanc 1200X800 volet 180°/400 paroi fixe 800	151
802309	2ANS	Fitéo Flex angle basse : Receveur blanc 1200X900 volet 180°/400 paroi fixe 800	151
802310	2ANS	Fitéo Flex angle basse : Receveur blanc 1400X800 volet 180°/400 paroi fixe 900	151
802311	2ANS	Fitéo Flex angle basse : Receveur blanc 1600X800 volet 180°/400 paroi fixe 1200	151
802312	2ANS	Fitéo Flex angle basse : Receveur blanc 1800X800 volet 180°/400 paroi fixe 1200	151
802313	2ANS	Fitéo Flex angle basse : Receveur blanc 1600X900 volet 180°/400 paroi fixe 1200	151
802314	2ANS	Fitéo Flex angle basse : Receveur blanc 1800X900 volet 180°/400 paroi fixe 1200	151
802315	2ANS	Fitéo Flex angle mixte 1:Receveur blanc 1200X800 paroi fixe 1200	151
802316	2ANS	Fitéo Flex angle mixte 1:Receveur blanc 1400X800 paroi fixe 1200	151
802317	2ANS	Fitéo Flex angle mixte 1:Receveur blanc 1600X800 paroi fixe 1200	151
802318	2ANS	Fitéo Flex angle mixte 1:Receveur blanc 1800X800 paroi fixe 1200	151
802319	2ANS	Fitéo Flex angle mixte 1:Receveur blanc 1200X900 paroi fixe 1200	151
802320	2ANS	Fitéo Flex angle mixte 1:Receveur blanc 1400X900 paroi fixe 1200	151
802321	2ANS	Fitéo Flex angle mixte 1:Receveur blanc 1600X900 paroi fixe 1200	151
802322	2ANS	Fitéo Flex angle mixte 1:Receveur blanc 1800X900 paroi fixe 1200	151
802323	2ANS	Fitéo Flex angle mixte 1:Receveur blanc 1200X800 volet 180°/400 paroi fixe 800	151
802324	2ANS	Fitéo Flex angle mixte 1:Receveur blanc 1200X900 volet 180°/400 paroi fixe 800	151
802325	2ANS	Fitéo Flex angle mixte 1:Receveur blanc 1400X800 volet 180°/400 paroi fixe 900	151
802326	2ANS	Fitéo Flex angle mixte 1:Receveur blanc 1400X900 volet 180°/400 paroi fixe 900	151
802327	2ANS	Fitéo Flex angle mixte 1:Receveur blanc 1600X800 volet 180°/400 paroi fixe 1200	151
802328	2ANS	Fitéo Flex angle mixte 1:Receveur blanc 1800X800 volet 180°/400 paroi fixe 1200	151
802329	2ANS	Fitéo Flex angle mixte 1:Receveur blanc 1600X900 volet 180°/400 paroi fixe 1200	151
802330	2ANS	Fitéo Flex angle mixte 1:Receveur blanc 1800X900 volet 180°/400 paroi fixe 1200	151
802331	2ANS	Fitéo Flex angle mixte 2:Receveur blanc 1200X800 paroi fixe 1200	151
802332	2ANS	Fitéo Flex angle mixte 2:Receveur blanc 1400X800 paroi fixe 1200	151
802333	2ANS	Fitéo Flex angle mixte 2:Receveur blanc 1600X800 paroi fixe 1200	151
802334	2ANS	Fitéo Flex angle mixte 2:Receveur blanc 1800X800 paroi fixe 1200	151
802335	2ANS	Fitéo Flex angle mixte 2:Receveur blanc 1200X900 paroi fixe 1200	151
802336	2ANS	Fitéo Flex angle mixte 2:Receveur blanc 1400X900 paroi fixe 1200	151
802337	2ANS	Fitéo Flex angle mixte 2:Receveur blanc 1600X900 paroi fixe 1200	151
802338	2ANS	Fitéo Flex angle mixte 2:Receveur blanc 1800X900 paroi fixe 1200	151
802339	2ANS	Fitéo Flex angle mixte 2:Receveur blanc 1200X800 volet 180°/400 paroi fixe 800	151
802340	2ANS	Fitéo Flex angle mixte 2:Receveur blanc 1200X900 volet 180°/400 paroi fixe 800	151
802341	2ANS	Fitéo Flex angle mixte 2:Receveur blanc 1400X800 volet 180°/400 paroi fixe 900	151
802342	2ANS	Fitéo Flex angle mixte 2:Receveur blanc 1400X900 volet 180°/400 paroi fixe 900	151
802343	2ANS	Fitéo Flex angle mixte 2:Receveur blanc 1600X800 volet 180°/400 paroi fixe 1200	151
802344	2ANS	Fitéo Flex angle mixte 2:Receveur blanc 1800X800 volet 180°/400 paroi fixe 1200	151
802345	2ANS	Fitéo Flex angle mixte 2:Receveur blanc 1600X900 volet 180°/400 paroi fixe 1200	151

RÉF.	G.	Désignation	Page
802346	2ANS	Fitéo Flex angle mixte 2:Receveur blanc 1800X900 volet 180°/400 paroi fixe 1200	151
802347	2ANS	Fitéo Flex angle haute : Receveur blanc 1200X800 paroi fixe 1200	151
802348	2ANS	Fitéo Flex angle haute : Receveur blanc 1400X800 paroi fixe 1200	151
802349	2ANS	Fitéo Flex angle haute : Receveur blanc 1600X800 paroi fixe 1200	151
802350	2ANS	Fitéo Flex angle haute :Receveur blanc 1800X800 paroi fixe 1200	151
802351	2ANS	Fitéo Flex angle haute : Receveur blanc 1200X900 paroi fixe 1200	151
802352	2ANS	Fitéo Flex angle haute : Receveur blanc 1400X900 paroi fixe 1200	151
802353	2ANS	Fitéo Flex angle haute : Receveur blanc 1600X900 paroi fixe 1200	151
802354	2ANS	Fitéo Flex angle haute : Receveur blanc 1800X900 paroi fixe 1200	151
802355	2ANS	Fitéo Flex angle haute : Receveur blanc 1200X800 volet 180°/400 paroi fixe 800	151
802356	2ANS	Fitéo Flex angle haute : Receveur blanc 1200X900 volet 180°/400 paroi fixe 800	151
802357	2ANS	Fitéo Flex angle haute : Receveur blanc 1400X800 volet 180°/400 paroi fixe 900	151
802358	2ANS	Fitéo Flex angle haute : Receveur blanc 1400X900 volet 180°/400 paroi fixe 900	151
802359	2ANS	Fitéo Flex angle haute : Receveur blanc 1600X800 volet 180°/400 paroi fixe 1200	151
802360	2ANS	Fitéo Flex angle haute : Receveur blanc 1800X800 volet 180°/400 paroi fixe 1200	151
802361	2ANS	Fitéo Flex angle haute : Receveur blanc 1600X900 volet 180°/400 paroi fixe 1200	151
802362	2ANS	Fitéo Flex angle haute : Receveur blanc 1800X900 volet 180°/400 paroi fixe 1200	151
802363	2ANS	Fitéo Flex niche basse :Receveur blanc 1200X800 porte battante 1200 gauche	148
802364	2ANS	Fitéo Flex niche basse :Receveur blanc 1200X900 porte battante 1200 gauche	148
802365	2ANS	Fitéo Flex niche basse :Receveur blanc 1400X800 porte battante 1400 gauche	148
802366	2ANS	Fitéo Flex niche basse :Receveur blanc 1400X900 porte battante 1400 gauche	148
802367	2ANS	Fitéo Flex niche basse :Receveur blanc 1600X800 paroi coulissante 1400 gauche	148
802368	2ANS	Fitéo Flex niche basse :Receveur blanc 1600X900 paroi coulissante 1400 gauche	148
802369	2ANS	Fitéo Flex niche basse :Receveur blanc 1800X800 paroi coulissante 1600 gauche	149
802370	2ANS	Fitéo Flex niche basse :Receveur blanc 1800X900 paroi coulissante 1600 gauche	149
802371	2ANS	Fitéo Flex niche	

RÉF.	G.	Désignation	Page
802408	2 ANS	Fitéo Flex niche basse : Receveur blanc 1800X900 paroi coulissante 1800 droite	149
802409	2 ANS	Fitéo Flex niche mixte 1 : Receveur blanc 1200X800 porte battante 1200 droite	148
802410	2 ANS	Fitéo Flex niche mixte 1 : Receveur blanc 1200X900 porte battante 1200 droite	148
802411	2 ANS	Fitéo Flex niche mixte 1 : Receveur blanc 1400X800 porte battante 1400 droite	148
802412	2 ANS	Fitéo Flex niche mixte 1 : Receveur blanc 1400X900 porte battante 1400 droite	148
802413	2 ANS	Fitéo Flex niche mixte 1 : Receveur blanc 1400X800 paroi coulissante 1400 droite	149
802414	2 ANS	Fitéo Flex niche mixte 1 : Receveur blanc 1400X900 paroi coulissante 1400 droite	149
802415	2 ANS	Fitéo Flex niche mixte 1 : Receveur blanc 1600X800 paroi coulissante 1600 droite	149
802416	2 ANS	Fitéo Flex niche mixte 1 : Receveur blanc 1600X900 paroi coulissante 1600 droite	149
802417	2 ANS	Fitéo Flex niche mixte 1 : Receveur blanc 1800X800 paroi coulissante 1800 droite	149
802418	2 ANS	Fitéo Flex niche mixte 1 : Receveur blanc 1800X900 paroi coulissante 1800 droite	149
802419	2 ANS	Fitéo Flex niche mixte 2 : Receveur blanc 1200X800 porte battante 1200 droite	148
802420	2 ANS	Fitéo Flex niche mixte 2 : Receveur blanc 1200X900 porte battante 1200 droite	148
802421	2 ANS	Fitéo Flex niche mixte 2 : Receveur blanc 1400X800 porte battante 1400 droite	148
802422	2 ANS	Fitéo Flex niche mixte 2 : Receveur blanc 1400X900 porte battante 1400 droite	148
802423	2 ANS	Fitéo Flex niche mixte 2 : Receveur blanc 1400X800 paroi coulissante 1400 droite	149
802424	2 ANS	Fitéo Flex niche mixte 2 : Receveur blanc 1400X900 paroi coulissante 1400 droite	149
802425	2 ANS	Fitéo Flex niche mixte 2 : Receveur blanc 1600X800 paroi coulissante 1600 droite	149
802426	2 ANS	Fitéo Flex niche mixte 2 : Receveur blanc 1600X900 paroi coulissante 1600 droite	149
802427	2 ANS	Fitéo Flex niche mixte 2 : Receveur blanc 1800X800 paroi coulissante 1800 droite	149
802428	2 ANS	Fitéo Flex niche mixte 2 : Receveur blanc 1800X900 paroi coulissante 1800 droite	149
802429	2 ANS	Fitéo Flex niche haute : Receveur blanc 1200X800 porte battante 1200 droite	148
802430	2 ANS	Fitéo Flex niche haute : Receveur blanc 1200X900 porte battante 1200 droite	148
802431	2 ANS	Fitéo Flex niche haute : Receveur blanc 1400X800 porte battante 1400 droite	149
802432	2 ANS	Fitéo Flex niche haute : Receveur blanc 1400X900 porte battante 1400 droite	149
802433	2 ANS	Fitéo Flex niche haute : Receveur blanc 1600X800 paroi coulissante 1600 droite	149
802434	2 ANS	Fitéo Flex niche haute : Receveur blanc 1600X900 paroi coulissante 1600 droite	149
802435	2 ANS	Fitéo Flex niche haute : Receveur blanc 1800X800 paroi coulissante 1800 droite	149
802436	2 ANS	Fitéo Flex niche haute : Receveur blanc 1800X900 paroi coulissante 1800 droite	149
802437	2 ANS	Fitéo Flex Cabine basse : Receveur blc 1200X800 paroi fixe 800 porte battante 1200 G	153
802438	2 ANS	Fitéo Flex Cabine basse : Receveur blc 1200X900 paroi fixe 900 porte battante 1200 G	153
802439	2 ANS	Fitéo Flex Cabine basse : Receveur blc 1400X800 paroi fixe 800 porte battante 1400 G	153
802440	2 ANS	Fitéo Flex Cabine basse : Receveur blc 1400X900 paroi fixe 900 porte battante 1400 G	154
802441	2 ANS	Fitéo Flex Cabine basse : Receveur blc 1600X800 paroi fixe 800 paroi coulis. 1600 G	154
802442	2 ANS	Fitéo Flex Cabine basse : Receveur blc 1600X900 paroi fixe 900 paroi coulis. 1600 G	154
802443	2 ANS	Fitéo Flex Cabine basse : Receveur blc 1800X800 paroi fixe 800 paroi coulis. 1800 G	154
802444	2 ANS	Fitéo Flex Cabine basse : Receveur blc 1800X900 paroi fixe 900 paroi coulis. 1800 G	154
802445	2 ANS	Fitéo Flex Cabine basse : Receveur blc 1800X800 paroi fixe 800 paroi coulis. 1800 G	154
802446	2 ANS	Fitéo Flex Cabine basse : Receveur blc 1800X900 paroi fixe 900 paroi coulis. 1800 G	154
802447	2 ANS	Fitéo Flex Cabine mix 1 : Receveur blc 1200X800 paroi fixe 800 porte battante 1200 G	153
802448	2 ANS	Fitéo Flex Cabine mix 1 : Receveur blc 1200X900 paroi fixe 900 porte battante 1200 G	153
802449	2 ANS	Fitéo Flex Cabine mix 1 : Receveur blc 1400X800 paroi fixe 800 porte battante 1400 G	153
802450	2 ANS	Fitéo Flex Cabine mix 1 : Receveur blc 1400X900 paroi fixe 900 porte battante 1400 G	154
802451	2 ANS	Fitéo Flex Cabine mix 1 : Receveur blc 1600X800 paroi fixe 800 paroi coulis. 1600 G	154
802452	2 ANS	Fitéo Flex Cabine mix 1 : Receveur blc 1600X900 paroi fixe 900 paroi coulis. 1600 G	154
802453	2 ANS	Fitéo Flex Cabine mix 1 : Receveur blc 1800X800 paroi fixe 800 paroi coulis. 1800 G	154
802454	2 ANS	Fitéo Flex Cabine mix 1 : Receveur blc 1800X900 paroi fixe 900 paroi coulis. 1800 G	154
802455	2 ANS	Fitéo Flex Cabine mix 1 : Receveur blc 1800X800 paroi fixe 800 paroi coulis. 1800 G	154
802456	2 ANS	Fitéo Flex Cabine mix 1 : Receveur blc 1800X900 paroi fixe 900 paroi coulis. 1800 G	154
802457	2 ANS	Fitéo Flex Cabine mix 2 : Receveur blc 1200X800 paroi fixe 800 porte battante 1200 G	153
802458	2 ANS	Fitéo Flex Cabine mix 2 : Receveur blc 1200X900 paroi fixe 900 porte battante 1200 G	153
802459	2 ANS	Fitéo Flex Cabine mix 2 : Receveur blc 1400X800 paroi fixe 800 porte battante 1400 G	153
802460	2 ANS	Fitéo Flex Cabine mix 2 : Receveur blc 1400X900 paroi fixe 900 porte battante 1400 G	153
802461	2 ANS	Fitéo Flex Cabine mix 2 : Receveur blc 1600X800 paroi fixe 800 paroi coulis. 1600 G	154
802462	2 ANS	Fitéo Flex Cabine mix 2 : Receveur blc 1600X900 paroi fixe 900 paroi coulis. 1600 G	154
802463	2 ANS	Fitéo Flex Cabine mix 2 : Receveur blc 1800X800 paroi fixe 800 paroi coulis. 1800 G	154
802464	2 ANS	Fitéo Flex Cabine mix 2 : Receveur blc 1800X900 paroi fixe 900 paroi coulis. 1800 G	154
802465	2 ANS	Fitéo Flex Cabine mix 2 : Receveur blc 1800X800 paroi fixe 800 paroi coulis. 1800 G	154
802466	2 ANS	Fitéo Flex Cabine mix 2 : Receveur blc 1800X900 paroi fixe 900 paroi coulis. 1800 G	154
802467	2 ANS	Fitéo Flex Cabine haute : Receveur blc 1200X800 paroi fixe 800 porte battante 1200 G	153
802468	2 ANS	Fitéo Flex Cabine haute : Receveur blc 1200X900 paroi fixe 900 porte battante 1200 G	153
802469	2 ANS	Fitéo Flex Cabine haute : Receveur blc 1400X800 paroi fixe 800 porte battante 1400 G	153
802470	2 ANS	Fitéo Flex Cabine haute : Receveur blc 1400X900 paroi fixe 900 porte battante 1400 G	154

RÉF.	G.	Désignation	Page
802471	2 ANS	Fitéo Flex Cabine haute : Receveur blc 1400X800 paroi fixe 800 paroi coulis. 1400 G	154
802472	2 ANS	Fitéo Flex Cabine haute : Receveur blc 1600X800 paroi fixe 800 paroi coulis. 1600 G	154
802473	2 ANS	Fitéo Flex Cabine haute : Receveur blc 1600X900 paroi fixe 900 paroi coulis. 1600 G	154
802474	2 ANS	Fitéo Flex Cabine haute : Receveur blc 1800X800 paroi fixe 800 paroi coulis. 1800 G	154
802475	2 ANS	Fitéo Flex Cabine haute : Receveur blc 1800X900 paroi fixe 900 paroi coulis. 1800 G	154
802476	2 ANS	Fitéo Flex niche haute : Receveur banc 1800X800 paroi coulissante 1800 gauche	149
802477	2 ANS	Fitéo Flex niche haute : Receveur banc 1800X900 paroi coulissante 1800 gauche	149
802478	2 ANS	Fitéo Flex Cabine basse : Receveur blc 1200X800 paroi fixe 800 porte battante 1200 D	153
802479	2 ANS	Fitéo Flex Cabine basse : Receveur blc 1200X900 paroi fixe 900 porte battante 1200 D	153
802480	2 ANS	Fitéo Flex Cabine basse : Receveur blc 1400X800 paroi fixe 800 porte battante 1400 D	153
802481	2 ANS	Fitéo Flex Cabine basse : Receveur blc 1400X900 paroi fixe 900 porte battante 1400 D	153
802482	2 ANS	Fitéo Flex Cabine basse : Receveur blc 1600X800 paroi fixe 800 paroi coulis. 1600 D	154
802483	2 ANS	Fitéo Flex Cabine basse : Receveur blc 1600X900 paroi fixe 900 paroi coulis. 1600 D	154
802484	2 ANS	Fitéo Flex Cabine basse : Receveur blc 1800X800 paroi fixe 800 paroi coulis. 1800 D	154
802485	2 ANS	Fitéo Flex Cabine basse : Receveur blc 1800X900 paroi fixe 900 paroi coulis. 1800 D	154
802486	2 ANS	Fitéo Flex Cabine basse : Receveur blc 1800X800 paroi fixe 800 paroi coulis. 1800 D	154
802487	2 ANS	Fitéo Flex Cabine mix 1 : Receveur blc 1200X800 paroi fixe 800 porte battante 1200 D	153
802488	2 ANS	Fitéo Flex Cabine mix 1 : Receveur blc 1200X900 paroi fixe 900 porte battante 1200 D	153
802489	2 ANS	Fitéo Flex Cabine mix 1 : Receveur blc 1400X800 paroi fixe 800 porte battante 1400 D	153
802490	2 ANS	Fitéo Flex Cabine mix 1 : Receveur blc 1400X900 paroi fixe 900 porte battante 1400 D	153
802491	2 ANS	Fitéo Flex Cabine mix 1 : Receveur blc 1600X800 paroi fixe 800 paroi coulis. 1600 D	154
802492	2 ANS	Fitéo Flex Cabine mix 1 : Receveur blc 1600X900 paroi fixe 900 paroi coulis. 1600 D	154
802493	2 ANS	Fitéo Flex Cabine mix 1 : Receveur blc 1800X800 paroi fixe 800 paroi coulis. 1800 D	154
802494	2 ANS	Fitéo Flex Cabine mix 1 : Receveur blc 1800X900 paroi fixe 900 paroi coulis. 1800 D	154
802495	2 ANS	Fitéo Flex Cabine mix 1 : Receveur blc 1800X800 paroi fixe 800 paroi coulis. 1800 D	154
802496	2 ANS	Fitéo Flex Cabine mix 2 : Receveur blc 1200X800 paroi fixe 800 porte battante 1200 D	153
802497	2 ANS	Fitéo Flex Cabine mix 2 : Receveur blc 1200X900 paroi fixe 900 porte battante 1200 D	153
802498	2 ANS	Fitéo Flex Cabine mix 2 : Receveur blc 1400X800 paroi fixe 800 porte battante 1400 D	153
802499	2 ANS	Fitéo Flex Cabine mix 2 : Receveur blc 1400X900 paroi fixe 900 porte battante 1400 D	153
802500	2 ANS	Fitéo Flex Cabine mix 2 : Receveur blc 1600X800 paroi fixe 800 paroi coulis. 1600 D	154
802501	2 ANS	Fitéo Flex Cabine mix 2 : Receveur blc 1600X900 paroi fixe 900 paroi coulis. 1600 D	154
802502	2 ANS	Fitéo Flex Cabine mix 2 : Receveur blc 1800X800 paroi fixe 800 paroi coulis. 1800 D	154
802503	2 ANS	Fitéo Flex Cabine mix 2 : Receveur blc 1800X900 paroi fixe 900 paroi coulis. 1800 D	154
802504	2 ANS	Fitéo Flex Cabine mix 2 : Receveur blc 1800X800 paroi fixe 800 paroi coulis. 1800 D	154
802505	2 ANS	Fitéo Flex Cabine mix 2 : Receveur blc 1800X900 paroi fixe 900 paroi coulis. 1800 D	154
802506	2 ANS	Fitéo Flex Cabine haute : Receveur blc 1200X800 paroi fixe 800 porte battante 1200 D	153
802507	2 ANS	Fitéo Flex Cabine haute : Receveur blc 1200X900 paroi fixe 900 porte battante 1200 D	153
802508	2 ANS	Fitéo Flex Cabine haute : Receveur blc 1400X800 paroi fixe 800 porte battante 1400 D	153
802509	2 ANS	Fitéo Flex Cabine haute : Receveur blc 1400X900 paroi fixe 900 porte battante 1400 D	153
802510	2 ANS	Fitéo Flex Cabine haute : Receveur blc 1600X800 paroi fixe 800 paroi coulis. 1600 D	154
802511	2 ANS	Fitéo Flex Cabine haute : Receveur blc 1600X900 paroi fixe 900 paroi coulis. 1600 D	154
802512	2 ANS	Fitéo Flex Cabine haute : Receveur blc 1800X800 paroi fixe 800 paroi coulis. 1800 D	154
802513	2 ANS	Fitéo Flex Cabine haute : Receveur blc 1800X900 paroi fixe 900 paroi coulis. 1800 D	154
802514	2 ANS	Fitéo Flex Cabine haute : Receveur blc 1800X800 paroi fixe 800 paroi coulis. 1800 D	154
802515	2 ANS	Fitéo Flex Cabine haute : Receveur blc 1800X900 paroi fixe 900 paroi coulis. 1800 D	154
802520	2 ANS	Fitéo Flex niche basse : Receveur blanc 1600X900 paroi coulissante 1600 droite	149
802521	2 ANS	Fitéo Flex angle basse : Receveur blanc 1400X800 volet 180°/400 paroi fixe 900	151
802522	2 ANS	Fitéo Flex niche mixte 1 : Receveur blanc 1400X900 paroi coulissante 1400 gauche	149
802523	2 ANS	Fitéo Flex niche mixte 2 : Receveur blanc 1600X900 paroi coulissante 1600 droite	149
802524	2 ANS	Fitéo Flex niche haute : Receveur blanc 1400X900 porte battante 1400 droite	148
802525	2 ANS	Fitéo Flex niche haute : Receveur blanc 1800X800 paroi coulissante 1800 droite	149
802526	2 ANS	Fitéo Flex Cabine basse : Receveur blc 1400X900 paroi fixe 900 paroi coulis. 1400 D	154
802529	2 ANS	Fitéo Flex Cabine mix 2 : Receveur blc 1600X900 paroi fixe 900 paroi coulis. 1600 G	154
802530	2 ANS	Fitéo Flex Cabine mix 1 : Receveur blc 1800X900 paroi fixe 900 paroi coulis. 1800 D	154
802531	2 ANS	Mitigeur lavabo mécanique PMR, Chromé	117
803182	1 AN	Rideaux PVC éco, Largeur 1800 mm. 12 anneaux.	167
804022	1 AN	Anneaux rideaux de douche, blanc, Plastique blanc renforcé.	167
804090	1 AN	Rideaux PVC, blanc H1800 MM - bas plombé, Largeur 900 mm. 6 anneaux.	167
804092	1 AN	Rideaux PVC, blanc H2000 MM - bas coupé, Largeur 900 mm. 6 anneaux.	167
804120	1 AN	Rideaux PVC, blanc H1800 MM - bas plombé, Largeur 1200 mm. 7 anneaux.	167
804122	1 AN	Rideaux PVC, blanc H2000 MM - bas coupé, Largeur 1200 mm. 8 anneaux.	167
804150	1 AN	Rideaux PVC, blanc H1800 MM - bas plombé, Largeur 1500 mm. 10 anneaux.	167

RÉF.	G.	Désignation	Page
804152	1 AN	Rideaux PVC, blanc H2000 MM - bas coupé, Largeur 1500 mm. 10 anneaux.	167
804180	1 AN	Rideaux PVC, blanc H1800 MM - bas plombé, Largeur 1800 mm. 10 anneaux.	167
804182	1 AN	Rideaux PVC, blanc H2000 MM - bas coupé, Largeur 1800 mm. 12 anneaux.	167
805120	1 AN	Rideaux PVC non feu, blanc H1800 MM, Largeur 1200 mm. 8 anneaux	167
805140	1 AN	Rideaux PVC non feu, blanc H1800 MM, Largeur 1400 mm. 9 anneaux.	167
805142	1 AN	Rideaux PVC non feu, blanc H2000 MM, Largeur 1400 mm. 9 anneaux	167
805180	1 AN	Rideaux PVC non feu, blanc H1800 MM, Largeur 1800 mm. 12 anneaux	167
805182	1 AN	Rideaux PVC non feu, blanc H2000 MM, Largeur 1800 mm. 12 anneaux	167
806090	1 AN	Rideaux polyester H1800 mm, blanc, Largeur 900 mm. 6 anneaux.	167
806120	1 AN	Rideaux polyester H1800 mm, blanc, Largeur 1200 mm. 8 anneaux.	167
806180	1 AN	Rideaux polyester H1800 mm, blanc, Largeur 1800 mm. 12 anneaux.	167
821125	1 AN	CLASSIC Acier - Porte-serviettes 2 barres mobiles Chromé	198
821175	1 AN	CLASSIC Acier - Porte-serviettes anneau Chromé	198
822213	1 AN	CLASSIC Acier - Porte-serviettes Chromé	198
822223	1 AN	CLASSIC Acier - Porte-serviettes Chromé	198
822860	1 AN	Barre relevable Ø 30 mm, 750 mm, acier, blanc	79
822964	1 AN	Barre droite Ø 25 mm, 300 mm, chromé	73
822974	1 AN	Barre droite Ø 25 mm, fixations apparentes BLANC	79
823109	1 AN	CLASSIC Nylon - Porte-balayette Blanc	196
823512	1 AN	CLASSIC Inox - Distributeur papier hygiénique avec capot Poli brillant	199
823728	1 AN	CLASSIC Acier - Distributeur papier hygiénique avec capot Blanc	199
823901	1 AN	CLASSIC Acier - Porte-peignoir Chromé	198
823902	1 AN	CLASSIC Acier - Porte-peignoir Chromé	198
823903	1 AN	CLASSIC Acier - Porte-peignoir Chromé	198
825144	1 AN	FIL - Porte-savon mural Chromé	187
841125	1 AN	CLASSIC Acier - Porte-serviettes 2 barres mobiles Blanc	198
841144	1 AN	FIL - Porte-savon mural Blanc	187
841175	1 AN	CLASSIC Acier - Porte-serviettes anneau Blanc	198
841213	1 AN	CLASSIC Acier - Porte-serviettes Blanc	198
841223	1 AN	CLASSIC Acier - Porte-serviettes Blanc	198
841901	1 AN	CLASSIC Acier - Porte-peignoir Blanc	198
841902	1 AN	CLASSIC Acier - Porte-peignoir Blanc	198
841903	1 AN	CLASSIC Acier - Porte-peignoir Blanc	198
870044	-	Papier essuie-mains, Blanc, Ouate. 2 plis. Ø 160 mm. Sac de 6 rouleaux.	124
870073	-	Papier essuie-mains, Ouate. 2 plis. Carton de 30 paquets de 250 feuilles, Blanc	125
870180	-	Papier hygiénique, OUATE BLANC, Ø 240 mm. Sac de 6 rouleaux de 350 m	127
870190	-	Papier hygiénique, OUATE BLANC, Ø 190 mm. Sac de 12 rouleaux de 170 m	126
870210	1 AN	ALUR - Poubelle à pédale, 3 litres, blanc	179
870280	1 AN	ALUR - Poubelle à pédale, 3 litres, brillant	179
870359	1 AN	ALUR - Poubelle à pédale, 5 litres, brillant	179
870360	1 AN	ALUR - Poubelle à pédale, 5 litres, blanc	179
870369	1 AN	ALUR - Poubelle à pédale, 12 litres, brillant	179
870380	1 AN	ALUR - Poubelle à pédale, 12 litres, blanc	179
870400	-	Papier essuie-mains, Blanc, Ouate. 2 plis. Ø 115 mm. Sac de 15 rouleaux.	124
870509	-	Gel hydroalcoolique	135
870510	-	Savon liquide bactéricide	135
870513	-	Papier hygiénique, CRÉPE BLANC, Ø 240 mm. Sac de 6 rouleaux de 500 m	127
871242	1 AN	Distributeur papier hygiénique multiformats, Blanc & Gris	128
871246	1 AN	Distributeur papier hygiénique multiformats, Acier blanc	128
871256	1 AN	Distributeur papier hygiénique multiformats, Inox 304 Poli brillant	128
872079	1 AN	Distributeur papier essuie-mains, Gris	124
872080	1 AN	Distributeur papier essuie-mains, Noir	124
872094	1 AN	Distributeur papier essuie-mains, 450 essuie-mains, ACIER Noir mat	125
872097	1 AN	Distributeur papier essuie-m	

1. Dispositions générales

Les présentes conditions générales de ventes (ci-après, « **CGV** ») régissent, dans le strict respect des dispositions impératives de l'article L. 441-1 du Code de commerce, les relations contractuelles entre PELLET ASC et ses Clients. Elles constituent le socle de la négociation commerciale. L'ensemble des offres, accords et prestations de PELLET ASC est exclusivement régi par les CGV. À l'exclusion de tous autres documents tels que des prospectus, catalogues, émis par PELLET ASC et qui n'ont qu'une valeur indicative. Aucune condition particulière ne peut, sauf acceptation formelle et écrite de PELLET ASC, prévaloir sur les présentes CGV. Toute condition contraire opposée par le Client sera donc inopposable à PELLET ASC, quel que soit le moment où elle aura pu être portée à sa connaissance. Le fait que PELLET ASC ne se prévale pas à un moment donné de l'une quelconque des conditions des présentes CGV ne peut être interprété comme valant renonciation à se prévaloir ultérieurement de l'une quelconque desdites conditions. Les présentes CGV annulent et remplacent toutes les conditions antérieures. Elles demeurent en vigueur jusqu'à leur remplacement par une version plus récente. PELLET ASC se réserve le droit de modifier, à tout moment en cours d'année, les présentes CGV. Les CGV applicables sont celles en vigueur à la date de la conclusion du contrat avec le Client. Toute modification des CGV sera réputée acceptée par le Client si, après notification écrite, celui-ci ne formule aucune opposition dans un délai de trente (30) jours.

2. Commandes

Toute commande n'est considérée comme valable que si elle précise la quantité de produits, le prix convenu, le lieu et la date de livraison ou de fenlèvement. Une commande n'est considérée comme acceptée qu'une fois qu'elle a été confirmée par écrit par PELLET ASC. Toute passation de commande entraîne pour le Client acceptation pleine et entière des CGV de PELLET ASC, la reconnaissance d'en avoir parfaitement connaissance et la renonciation à se prévaloir de ses propres conditions d'achat. Aucune annulation ou modification de commande de la part du Client ne pourra être effectuée sans l'accord écrit préalable de PELLET ASC. En tout état de cause, aucune modification ou annulation ne sera acceptée si la commande a commencé à être exécutée par PELLET ASC. PELLET ASC se réserve la faculté de refuser la commande ou de faire porter son acceptation sur une partie de celle-ci, sans qu'aucune autre communication de la part de PELLET ASC ne soit nécessaire. Aucune indemnité, somme de quelque nature que ce soit ne pourra être appliquée, déduite, compensée ou facturée à PELLET ASC pour les cas visés au présent article.

3. Dimensions et spécifications

Les dimensions, poids, structures, aspects, couleurs des produits montrés dans les catalogues ou sur d'autres supports commerciaux de PELLET ASC sont indicatifs. Des écarts peuvent donc être modifiés par PELLET ASC, à tout moment, et sans préavis, dans l'intérêt de l'amélioration des produits. Il en est de même des dessins, photographies ou schémas présents dans les catalogues ou sur d'autres supports commerciaux de PELLET ASC, qui n'ont aucune valeur contractuelle et qui peuvent donc être modifiés ou retirés à tout moment et sans préavis.

4. Prix

Les produits sont toujours facturés aux prix en vigueur au moment de l'expédition. Tous les prix de PELLET ASC sont indiqués en euros et hors taxes. Les frais d'assurance et les frais de transports ne sont pas compris. Afin de satisfaire aux dispositions de l'article L.541-10 du Code de l'Environnement, PELLET ASC adhère aux filières de collecte et recyclage. PELLET ASC facturera ainsi à ses Clients une éco-contribution définie par le barème de l'eco-organisme. Les prix communiqués par PELLET ASC ne sont qu'indicatifs et peuvent être modifiés suivant notification préalable de PELLET ASC. Seule la commande confirmée par PELLET ASC contient les prix définitifs.

Toutes augmentations des taxes existantes et toutes nouvelles taxes qui pourraient être créées avant la livraison des produits seront répercutées sur la facture adressée au Client. Tout changement du taux de la TVA pourra être répercuté sur le prix des produits ou des services.

5. Conditions de paiement

Sauf accord contraire de PELLET ASC, les factures doivent être réglées dans un délai maximum de quarante-cinq (45) jours fin de mois à partir de la date d'émission de la facture, lettre de change, billet à ordre ou virement. Les traites ou l'acceptation de règlement ne constituent en aucun cas une dérogation à la condition du lieu de paiement qui est au siège social de PELLET ASC. En cas d'inexécution totale ou partielle du Client de ses obligations de paiement ou en cas de retard de paiement et sans qu'une mise en demeure ne soit nécessaire, PELLET ASC se réserve le droit de :

- appliquer, de plein droit, des pénalités de retard à un taux égal au taux d'intérêt appliqué par la Banque centrale européenne à son opération de refinancement la plus récente majorée de 10 points de pourcentage ; et
- exiger, en vertu de l'article L. 441-10 du Code de commerce, le paiement de plein droit d'une indemnité forfaitaire pour frais de recouvrement d'un minimum de quarante (40) euros HT. Si le montant des frais de recouvrement est supérieur à celui de l'indemnité forfaitaire, PELLET ASC sera en droit de réclamer une indemnisation supplémentaire sur justification des frais engagés.

Les intérêts de retard et indemnités sont exigibles le jour suivant la date de règlement figurant sur la facture et jusqu'au complet paiement des sommes dues.

PELLET ASC se réserve le droit de suspendre toute commande en cours ou de l'annuler en cas d'inexécution totale ou partielle du Client de ses obligations de paiement ou de retard. À défaut de paiement du prix à l'échéance convenue, PELLET ASC pourra, quarante-huit (48) heures après une mise en demeure restée infructueuse, procéder de plein droit à la résolution de la vente concernée par le défaut de paiement et demander la restitution des produits, sans préjudice de tous autres dommages-intérêts. Les acomptes déjà versés lui seront acquis en contrepartie de la jouissance des marchandises dont aura bénéficié le Client. En aucun cas, les paiements ne peuvent être suspendus ni faire l'objet d'une quelconque compensation à la seule initiative du Client sans l'accord écrit et préalable de PELLET ASC, notamment en cas de dégradation par le Client d'un retard de livraison ou d'une non-conformité des produits livrés et, ce, quelles que soient les dispositions éventuellement contraires pouvant figurer dans les conditions d'achat du Client. Le paiement en tout ou partie d'une facture par voie de compensation qui n'aurait pas été expressément autorisé par PELLET ASC sera considéré comme (i) un défaut de paiement de la facture correspondante et traité conformément aux dispositions du présent article et (ii) une pratique restrictive de concurrence au sens de l'article L. 442-1, du Code de commerce.

6. Livraison et transfert des risques

a. Modalités

La livraison s'effectue conformément à la commande, soit par la remise directe du produit au Client, soit par simple avis de mise à disposition, soit par délivrance à un expéditeur ou un transporteur dans les locaux de PELLET ASC.

b. Délais

Les livraisons ne sont opérées qu'en fonction des disponibilités et dans l'ordre d'arrivée des commandes. PELLET ASC est autorisée à procéder à des livraisons de façon globale ou partielle. Sauf stipulation expresse contraire sur le bon de commande, les délais de livraison sont donnés à titre indicatif. En cas de retard éventuel de livraison ne donnant ainsi pas le droit au Client d'annuler la vente, de refuser les produits, de suspendre le paiement, de réclamer des dommages et intérêts ou des pénalités. En cas d'obstacles momentanés, les délais de livraison sont prolongés ou les dates de livraison sont différées selon la durée de la perturbation, sans qu'il puisse être imposé à PELLET ASC de pénalités ou le versement d'indemnités, de dommages et intérêts ou de frais en rapport avec cette situation. En toute hypothèse, la livraison dans les délais ne peut intervenir que si le Client est à jour de ses obligations envers PELLET ASC, quelle qu'en soit la cause.

c. Risques

Que les frais de transports soient ou non à la charge du Client, les livraisons se font aux risques et périls du Client. Il appartient au Client, en cas d'avarie ou de manquant de faire toutes constatations nécessaires et de confirmer ses réserves par acte extrajudiciaire ou par lettre recommandée avec avis de réception après du transporteur dans les trois (3) jours qui suivent la réception des marchandises. Le jour de transfert des risques est celui où la marchandise quitte l'usine ou qu'elle est prête à l'expédition et tenue à la disposition au Client.

7. Taux de service

Le taux de service s'entend comme le rapport entre la quantité livrée dans le respect du schéma logistique et la quantité commandée et validée dans les conditions acceptées par PELLET ASC lors de la commande. L'appréciation du respect du niveau de taux de service contractuellement convenu entre les parties, devra, conformément aux dispositions impératives de l'article L. 441-17 du Code de commerce et aux lignes directrices de la DGCCRF du 21 septembre 2023, prendre en compte une marge d'erreur raisonnablement suffisante. Cette marge pourra varier d'une situation à une autre, et sera fonction des spécificités de l'activité et du contrat conclu avec chaque Client.

8. Coopération commerciale et obligations destinées à favoriser la relation commerciale

Conformément aux dispositions impératives des articles L. 441-1 et L. 441-3 du Code de commerce, en cas de conditions particulières convenues avec le Client, une convention conclue pour une durée d'un an, de deux ans ou de trois ans, établie entre PELLET ASC et le Client interviendra avant le 1er mars de l'année de son entrée en vigueur et définira l'ensemble des obligations auxquelles se sont engagés les parties en vue de fixer le prix à l'issue de la négociation commerciale. La rémunération des obligations et services effectivement prévues à l'article L. 441-3 du Code de commerce ou les réductions de prix afférentes ne doivent pas être manifestement disproportionnées par rapport à leur valeur tangible pour PELLET ASC. Les factures de services propres à favoriser la commercialisation des produits et/ou d'autres services seront payées après constatation de la réalisation effective de la prestation par PELLET ASC. Ces factures ainsi que les ristournes ne seront pas compensables unilatéralement avec les factures de vente des produits et ne pourront pas être déduites du règlement de ces dernières, toute déduction unilatérale étant à la fois constitutive d'une pratique restrictive de concurrence au sens de l'article L. 442-1 du Code de commerce et d'un défaut de paiement par le Client. Lorsque le montant d'un avantage financier (rémunération de prestation de services ou ristourne) est déterminé par application d'un pourcentage sur le chiffre d'affaires, celui-ci s'entend net de tous droits, contributions et taxes. La base ristournable sera constituée du chiffre d'affaires effectivement encaissé et diminué de toutes sommes retenues par le Client à quelque titre que ce soit et tout particulièrement au titre de la facturation de pénalités logistiques, quelle que soit leur motivation, sauf acceptation préalable et écrite de PELLET ASC.

9. Rappel de la portée de l'article L. 441-17 du Code de commerce

Conformément aux dispositions impératives de l'article L. 441-17 du Code de commerce, les éventuelles pénalités logistiques devront, en tout état de cause, être (i) strictement proportionnées au préjudice effectivement subi par le Client au regard de l'exécution d'engagements dans la limite d'un plafond équivalent à 2% de la valeur des produits commandés relevant de la catégorie de produits au sein de laquelle l'exécution d'engagements contractuels a été constatée et (ii) limitées aux seuls cas où le manquement aurait, effectivement, causé une rupture de stocks en rayons. En application des dispositions impératives de l'article L. 441-17 du Code de commerce et des Lignes directrices de la DGCCRF du 21 septembre 2023, le Client devra, de bonne foi, et concomitamment à la transmission de l'avis de pénalité, apporter la preuve écrite de l'existence du préjudice subi du fait reproché à PELLET ASC en le démontrant et en le documentant ainsi que l'existence du lien de causalité entre le manquement contractuel reproché et le préjudice subi. Par ailleurs, et conformément aux dispositions impératives de l'article L. 441-17 du Code de commerce, les déductions d'office sur le montant de la facture sont strictement prohibées.

10. Réclamations et retours

a. Réclamations

Sans préjudice des dispositions à prendre vis-à-vis du transporteur, les vices apparents ou sur la non-conformité du produit livré au produit commandé ou au bordereau d'expédition, doivent être formulés par écrit à PELLET ASC au plus tard dans les trois (3) jours suivant réception de la marchandise. Les réclamations concernant la non-conformité apparente des marchandises ne peuvent être prises en compte que si elles ont été portées à la connaissance de PELLET ASC avant la pose des produits. Il appartiendra au Client de fournir toute justification quant à la réalité des vices ou anomalies constatés. Il devra laisser à PELLET ASC toute facilité pour procéder à la constatation de ces vices et pour y porter remède. Il s'abstiendra d'intervenir lui-même ou de faire intervenir un tiers à cette fin. Pour les produits vendus en conditionnée, les poids et mesures au départ font foi des quantités livrées. Toute réclamation relative à la qualité d'une marchandise ne peut en aucun cas suspendre le paiement de celle-ci, sauf si un défaut a été préalablement reconnu par PELLET ASC avant l'échéance de la facture. En cas de vice apparent ou de non-conformité des produits livrés, dûment constaté par PELLET ASC dans les conditions prévues ci-dessus, le Client pourra obtenir le remplacement gratuit, ou le remboursement des produits au choix de PELLET ASC, à l'exclusion de toute indemnité ou dommages-intérêts.

b. Retours

Le retour de la marchandise doit être fait uniquement en port dû et après l'accord écrit de PELLET ASC, faute de quoi les retours seront refusés par le service réception.

Aucun retour n'est accepté pour :

- les panneaux muraux décoratifs et les accessoires associés ;
 - les plans vasques sur mesure ou incluant une option spécifique (trou de robinetterie, recoupe, dossier, etc.) ; et
 - le matériel électrique.
- Les marchandises renvoyées sont accompagnées d'un bon de retour à fixer sur le colis et doivent être dans l'état où le fournisseur les a livrées, sans trace d'utilisation, modification ou détérioration.
- Dans les cas où un retour est accepté, les conditions suivantes s'appliquent :
- Un abattement de 10 % sur la valeur initiale sera appliqué pour les produits retournés dans un délai maximum d'un mois (1) à compter de la date d'achat ;
 - Un abattement de 30 % sera appliqué pour les produits retournés entre un (1) et douze (12) mois à compter de la date d'achat ;
 - Aucun retour ne sera accepté au-delà de douze mois.

11. Garantie

La garantie de PELLET ASC se limite à une utilisation des produits dans le respect : (i) des usages prévus, (ii) des conditions adaptées aux spécifications techniques des produits, (iii) des normes en vigueur, (iv) des préconisations d'emploi, et (v) des révisions et entretiens réguliers conformément aux recommandations de PELLET ASC. La garantie exclut tous dommages-intérêts, et notamment tous les frais liés à la pose ou à la dépose des produits, au transport, au déplacement et autres frais, quelle qu'en soit la cause.

La garantie exclut également les dommages causés par :

- une utilisation, modification, installation inappropriée ou un montage erroné du produit ;
 - un entretien insuffisant ou non conforme aux instructions de PELLET ASC ;
 - l'utilisation de produits abrasifs, corrosifs ou chlorés sur le produit ;
 - une qualité inadéquate de l'eau (dépôts de tartre, sable, etc.) ou le manque d'aération de la pièce ;
 - l'usure naturelle des pièces ; et
 - les phénomènes chimiques ou électrolytiques de l'installation.
- Elle ne couvre pas non plus les modifications des produits faites par le Client ou par un tiers et sans l'accord préalable de PELLET ASC ou avec des pièces qui ne sont pas d'origine.

La garantie exclut également les préjudices liés à une potentielle interruption d'activité ou encore ceux causés aux biens (autres que les biens concernés) et aux personnes. La garantie

ne couvre pas les pièces d'usure telles que les joints, garnitures en caoutchouc, clapets, etc. Les produits doivent être installés de manière à pouvoir être retirés sans causer de dommages, ni aux produits eux-mêmes, ni aux éléments environnants. La garantie ne s'applique qu'aux produits fabriqués par PELLET ASC. PELLET ASC ne remplacera gratuitement que les pièces défectueuses après expertises par les services techniques de PELLET ASC, et le remplacement se fera par des pièces identiques, ou, si ce n'est pas possible, par des pièces aux caractéristiques équivalentes et permettant un usage équivalent. Toute intervention au titre de la garantie (réparation, remplacement, modification d'un produit) au cours de la période de garantie n'entraîne pas une extension de sa durée initiale et la mise en œuvre de la garantie ne peut en aucun cas être utilisée comme motif pour retarder les paiements dus à PELLET ASC. La fourniture de pièces détachées nécessaires à l'usage normal du produit est assurée pendant deux (2) ans à compter de l'arrêt de la commercialisation du dit produit. Toute décision du Client d'organiser un rappel de produits, pour quelque cause que ce soit, sans avoir obtenu l'accord préalable et écrit de PELLET ASC sur ce point ou qui n'aurait pas été imposée par une autorité compétente sera pleinement inopposable à PELLET ASC. À ce titre, tous les frais ou coûts générés par le Client du fait de ce rappel de produits PELLET ASC resteront à la charge exclusive du Client.

12. Limitation de responsabilité

La responsabilité de PELLET ASC se limite au remplacement des pièces jugées défectueuses par son service technique, et est exclue dans les cas mentionnés à l'article 11. En tout état de cause, la responsabilité de PELLET ASC sera limitée aux dommages matériels directs causés au Client, prévisibles lors de la conclusion du contrat de vente (conformément à l'article 1213-3 du Code civil) et portés par ce dernier, à l'exclusion des dommages immatériels ou indirects. Le Client se trouve garant de la renonciation à recours de ses assureurs ou de tiers en relation contractuelle avec lui, contre PELLET ASC et ses assureurs au-delà des limites et exclusions fixées ci-dessous.

13. Force majeure

PELLET ASC ne saurait être tenue pour responsable des conséquences, directes ou indirectes, subies, résultant d'un cas constitutif de force majeure telle que défini par la jurisprudence constante des tribunaux français, en application de l'article 1218 du Code civil. Sont considérés comme des cas de force majeure, sans que cette liste soit limitative, les épidémies ou pandémies, les troubles sociaux, les grèves de toute nature, les interruptions des moyens de transport et les problèmes d'approvisionnement, la guerre, l'émeute, l'incendie, les accidents, et, plus généralement, tous les événements susceptibles d'être qualifiés de « force majeure » par la jurisprudence des Tribunaux et Cours françaises. En cas de survenance d'un cas de force majeure, PELLET ASC devra en informer le Client par écrit dans les meilleurs délais et lui indiquer les raisons pour lesquelles elle se trouve en incapacité d'exécuter ses obligations. Dans une telle hypothèse, les obligations PELLET ASC seront suspendues pour toute la durée du cas de force majeure, et ce sans indemnité ni dommages-intérêts ou autres frais.

14. Imprévision

Les Parties conviennent, conformément aux dispositions de l'article 1195 du Code civil, que dans l'hypothèse où les données sur lesquelles est basée une commande seraient modifiées dans des proportions telles que l'exécution du contrat par PELLET ASC deviendrait excessivement difficile, elles se consulteront mutuellement et devront, de bonne foi, faire preuve de compréhension mutuelle en vue de convenir des ajustements qui apparaîtraient strictement nécessaires à la suite de circonstances qui n'étant pas raisonnablement prévisibles à la date de conclusion de la commande et ce afin que renaisent les conditions d'un accord équitable et pérenne. En cas de refus ou d'échec de la renégociation, PELLET ASC se réserve la possibilité d'annuler la commande en adressant un courrier recommandé avec accusé de réception au Client, sans qu'aucune indemnité, dommage et intérêt ou autres frais ne puissent lui être réclamés.

15. Réserve de propriété

Tous les produits vendus restent la propriété de PELLET ASC, jusqu'au paiement complet et effectif de leur prix en principal, intérêts et accessoires. Le transfert des risques intervient dès la livraison. Le défaut de paiement du prix à l'échéance convenue pourra entraîner la revendication des produits. Les produits en la possession du Client sont présumés correspondre aux produits impayés. Les produits devront alors être restitués immédiatement à PELLET ASC aux frais, risques et périls du Client qui s'y oblige et ce, sur simple demande. Le Client s'engage, en conséquence, à souscrire dès à présent, un contrat d'assurance garantissant les risques de perte, vol ou destruction des marchandises désignées.

16. Propriété industrielle et intellectuelle

Les droits de propriété intellectuelle de PELLET ASC incluent notamment les noms, marques, logos, visuels ou tout autre signe distinctif (ci-après ensemble, les « Signes Distinctifs »).

A ce titre, il est interdit de :

- dénigrer ou discréditer les marques, noms commerciaux, biens, services ou activités ou tout autre Signe Distinctif de PELLET ASC ;
- tirer indûment profit de la notoriété attachée à une marque, à un nom commercial, ou tout autre Signe Distinctif de PELLET ASC ; et
- copier ou imiter toute marque de PELLET ASC, nom commercial, logo, étiquette, ou tout autre Signe Distinctif d'un produit de PELLET ASC.

Il est rappelé que la vente des produits ne confère au Client aucune licence ou droit d'usage sur les marques, logos, packagings et d'une manière générale, sur les créations relevant de la propriété intellectuelle et / ou tout autre Signe Distinctif de PELLET ASC et/ou ses produits. Le Client s'oblige préalablement à tout emploi des marques et autres Signes Distinctifs de PELLET ASC, de l'image des produits à des fins publicitaires ou promotionnelles, à informer préalablement PELLET ASC. Le Client s'engage à informer sans délai PELLET ASC dans le cas où il aurait connaissance de tout acte de concurrence déloyale et/ou atteinte aux droits de propriété intellectuelle associés aux produits vendus par PELLET ASC. Le Client s'engage à faire ses meilleurs efforts pour apporter toute aide requise pour faire cesser de telles atteintes. Nonobstant ce qui précède, PELLET ASC déterminera seule les mesures appropriées afin de protéger ses droits de propriété intellectuelle.

17. Libre négociation et courriers de réserves

Les parties s'obligent à mener leur négociation commerciale de bonne foi conformément aux articles 1104 et 1112 du Code civil. PELLET ASC communique ses CGV chaque année au Client, lesquelles constituent le socle de la négociation commerciale. Dans le cadre de la négociation annuelle qui en découle, le Client peut être conduit à proposer à PELLET ASC des conditions d'achat et/ou de référencement et/ou logistiques et/ou une convention unique ou tout autre document analogue. Selon leur contenu, et notamment en cas de clauses contradictoires, PELLET ASC se réserve le droit de formuler des réserves à ses propositions sur le fondement des principes énoncés dans ses CGV, réserves sans lesquelles PELLET ASC n'aurait pas contracté. Ces réserves faisant partie intégrante de la manifestation de la volonté de PELLET ASC, celles-ci font partie du contrat formé entre les parties dès lors qu'elles n'auraient pas été dénoncées par le Client dans un délai raisonnable avant la date du 1er mars, date à laquelle les parties sont tenues de régulariser une convention unique.

18. Droit applicable - Attribution de juridiction

L'ensemble des relations contractuelles entre PELLET ASC et le Client sont soumises au droit français. Seule la langue française doit être utilisée. Tout différend relatif à la validité, à l'interprétation et à l'exécution des CGV est de la compétence exclusive des juridictions de Marseille (France), à moins que PELLET ASC ne préfère saisir toute autre juridiction compétente. Les clauses attributives de juridiction contenues dans la documentation des Clients ne peuvent faire obstacle à l'application de cette clause.

UNDA

Harald BIGOT

Référent Grands Comptes
Tél. 06 03 62 61 58
harald.bigot@agenceunda.fr
Jérémy ROBLOT
Référent Prescription
Tél. 07 61 81 46 28
jeremy.roblo@agenceunda.fr

Jérémy ROBLOT

Référent Prescription
Tél. 07 61 81 46 28
jeremy.roblo@agenceunda.fr

Guillaume AUXEPAULES

Référent artisanat
Tél. 06 72 94 82 41
guillaume.auxepaules@agenceunda.fr

EAURKA

Départements : 18, 36, 37, 41, 45, 89

Sylvain BRANDY

Tél. 06 44 31 65 05
sylvain.brandy@eurarka.fr

Hervé CARROUÉ

Tél. 06 45 03 41 60
herve.carroue@eurarka.fr

Départements : 87

Steve SILVA

Tél. 06 07 62 10 36
steve.silva@eurarka.fr

Armand TOURETTE

Tél. 06 31 28 88 47
armand.tourette@eurarka.fr

EUROCONTACT PARTNER

Jean-Philippe FLAMENT

Tél. 06 07 75 91 88
jpflament@flamentsas.fr

Gael BECAM

Tél. 06 48 51 12 87
gael.eurocontact@flamentsas.fr

Départements : 22, 29, 35, 44, 49, 53, 56, 72

Guillaume REGNIER (Prescription)

Tél. 06 07 80 24 02
guillaume.eurocontact@flamentsas.fr

Départements : 22, 29, 35, 44, 56, 85

Julien LE GOHLISSE

Tél. 06 89 32 19 94
julien.eurocontact@flamentsas.fr

Départements : 49, 72, 79, 86

Christophe MARTINS

Tél. 07 88 81 00 85
christophe.eurocontact@flamentsas.fr

Département export

Anne-Laure DAMEZ

Tel. +33(0)4 78 96 82 25
annelaure.damez@pellet-asc.fr

Olivier Claeysens (Belgique/Luxembourg)

Tel. +32 475 43 10 67
olivier@leaulisa.be

Thierry LAMPIN

Tél. 06 46 30 05 05
lampinthierry59@gmail.com

Françoise LAMPIN

Tél. 06 21 09 58 90
lampinfrancoise59@gmail.com

Stéphane THIERRY

Tél. 06 80 71 11 87
as2t.stthierry@gmail.com

François ELLENA

Tél. 06 07 51 28 36
francois@agence-ellena.fr

Jean-Philippe BAQUÉ

Tél. 06 62 24 29 81
jeanphilippe.baque@gmail.com

Thierry FOSSÉ

Tél. 06 15 02 33 02
thierry-fosse@orange.fr

Angélique MOREAU

Tél. 06 75 27 22 60
angelique.moreau@pellet-asc.fr

Guillaume KIEFFER

Tél. 06 37 49 52 80
guillaume@vkdistribution.fr

Christophe SCANU

Tél. 07 78 41 41 83
christophe@vkdistribution.fr

Thibault LOUIS

Tél. 07 88 13 23 03
thibault@vkdistribution.fr

ARCYS – NOTHAM

Bureau : Lydie GABRIEL

Tél. 04 74 83 39 09
societe.arcys@orange.fr

François-Xavier MATHON

Tél. 06 80 05 34 91
fxmathon@orange.fr

Damien GACHET

Tél. 06 71 14 90 04
damiengachet@orange.fr

Fabrice MATHON

Tél. 06 09 49 69 83
fabrice.mathon@wanadoo.fr

Bruno DEVIC

Tél. 06 85 05 03 01
bruno.devic@agencedevic.fr
Départements : 09, 12, 31, 32, 46, 48, 65, 81, 82
Séverine CONDIS (Salle Exposition)
Tél. 07 85 21 62 66
severine.condis@agencedevic.fr
Guillaume SIOT (Prescription)
Tél. 06 75 49 94 96
guillaume.siot@agencedevic.fr

Départements : 16, 17, 24, 33, 40, 47, 64

Alexandre Peyré (Salle Exposition)

Tél. 06 07 22 58 75
alexandre.peyre@agencedevic.fr

Christophe PALLY (Prescription)

Tél. 06 70 39 27 54
christophe.paly@agencedevic.fr



Le soutien au quotidien

ZI de Chapotin - 240 rue des Frères Voisin - CS 270048
69967 Chaponnay cedex - France | Tél. +33 (0)4 78 96 82 20
www.pellet-asc.fr